

# 中华人民共和国国家标准

GB/T 12668.4—2006/IEC 61800-4:2002

## 调速电气传动系统 第4部分：一般要求 交流电压 1 000 V 以上但不超过 35 kV 的 交流调速电气传动系统额定值的规定

Adjustable speed electrical power drive systems—

Part 4: General requirements—

Rating specifications for a. c. power drive systems above 1 000 V a. c. and not exceeding 35 kV

(IEC 61800-4:2002, IDT)

2006-03-14 发布

2006-09-01 实施



中华人民共和国国家质量监督检验检疫总局  
中国国家标准化管理委员会

发布

## 目 次

|                              |     |
|------------------------------|-----|
| 前言 .....                     | III |
| 1 范围 .....                   | 1   |
| 2 规范性引用文件 .....              | 1   |
| 3 定义 .....                   | 3   |
| 4 电气传动系统拓扑结构概述 .....         | 14  |
| 4.1 拓扑结构分类 .....             | 14  |
| 4.2 变流器配置 .....              | 14  |
| 4.3 电动机类型 .....              | 15  |
| 4.4 旁路和冗余配置 .....            | 15  |
| 4.5 再生制动和能耗制动 .....          | 16  |
| 5 使用条件 .....                 | 16  |
| 5.1 安装和运行 .....              | 16  |
| 5.2 运输 .....                 | 19  |
| 5.3 设备存放 .....               | 20  |
| 6 额定值 .....                  | 21  |
| 6.1 电气传动系统(PDS) .....        | 21  |
| 6.2 变流器 .....                | 23  |
| 6.3 变压器 .....                | 24  |
| 6.4 电动机 .....                | 24  |
| 7 控制性能要求 .....               | 24  |
| 7.1 稳态性能 .....               | 24  |
| 7.2 动态性能 .....               | 25  |
| 7.3 过程控制接口性能 .....           | 29  |
| 8 PDS 系统的主要部件 .....          | 31  |
| 8.1 职责 .....                 | 31  |
| 8.2 变压器 .....                | 32  |
| 8.3 变流器和相关的控制装置 .....        | 34  |
| 8.4 电动机 .....                | 35  |
| 9 PDS 系统集成要求 .....           | 39  |
| 9.1 一般条件 .....               | 39  |
| 9.2 电压 1 000 V 以上的部件集成 ..... | 40  |
| 9.3 保护接口 .....               | 44  |
| 9.4 被传动设备接口 .....            | 45  |
| 10 试验 .....                  | 45  |
| 10.1 试验的实施 .....             | 45  |
| 10.2 PDS 系统单个部件试验项目 .....    | 46  |
| 10.3 传动系统试验 .....            | 48  |
| 11 效率确定 .....                | 53  |

|             |                    |    |
|-------------|--------------------|----|
| 11.1        | 一般要求 .....         | 53 |
| 11.2        | 单项损耗法 .....        | 54 |
| 11.3        | 满载系统试验 .....       | 57 |
| 附录 A(资料性附录) | 最常用的传动系统拓扑结构 ..... | 59 |
| 附录 B(资料性附录) | 转速控制性能和机械系统 .....  | 68 |
| 附录 C(资料性附录) | 电力半导体的损耗 .....     | 73 |

## 前 言

本部分是 GB/T 12668《调速电气传动系统》的第 4 部分。目前 GB/T 12668《调速电气传动系统》总标题下包括如下几个部分：

- GB/T 12668.1—2002 调速电气传动系统 第 1 部分：一般要求 低压直流调速电气传动系统额定值的规定(IEC 61800-1:1997, IDT)；
- GB/T 12668.2—2002 调速电气传动系统 第 2 部分：一般要求 低压交流变频电气传动系统额定值的规定(IEC 61800-2:1998, IDT)；
- GB 12668.3—2003 调速电气传动系统 第 3 部分：产品的电磁兼容性标准及其特定的试验方法(IEC 61800-3:1996, IDT)；
- GB/T 12668.4 调速电气传动系统 第 4 部分：一般要求 交流电压 1 000 V 以上但不超过 35 kV 的交流调速电气传动系统额定值的规定；
- GB 12668.5 调速电气传动系统 第 5 部分：与电气、热量及其他功能相关的安全要求；
- GB/T 12668.6 调速电气传动系统 第 6 部分：带负荷运行和对应额定电流形式测量导则。

本部分等同采用 IEC 61800-4:2002《调速电气传动系统 第 4 部分：一般要求 交流电压 1 000 V 以上但不超过 35 kV 的交流调速电气传动系统额定值的规定》(英文版)。

本部分的附录 A、附录 B、附录 C 是资料性附录。

本部分由中国电器工业协会提出。

本部分由全国电力电子学标准化技术委员会调速电气传动系统半导体电力变流器标准化分技术委员会归口。

本部分起草单位：天津电气传动设计研究所、北京利德华福技术有限公司、西门子电气传动有限公司、北京 ABB 电气传动系统有限公司、山东风光电子有限公司、成都佳灵电气制造有限公司、北京合康亿盛科技有限公司。

本部分主要起草人：刘国林、伍丰林、赵相宾、倚鹏、师新利、董桂敏、温湘宁、何洪臣。

# 调速电气传动系统

## 第4部分：一般要求

### 交流电压 1 000 V 以上但不超过 35 kV 的 交流调速电气传动系统额定值的规定

#### 1 范围

本部分适用于包括电力变流设备、控制设备和电动机的交流调速电气传动系统。但不包括铁路牵引传动和电动车辆传动。

本部分适用于变流器电压(线电压)范围为交流 1 kV~35 kV、输入侧频率为 50 Hz 或 60 Hz、负载侧频率至 600 Hz 的电气传动系统(见图 1)。对电压 15 kV 以上的系统的要求未包括在内,由制造商和系统供应商商定。

对于电压 1 kV 以上、采用与低压变流器(低于 1 kV)连接的降压输入变压器和/或升压输出变压器的电气传动系统,GB/T 12668.2—2002 适用。

GB 12668.3—2003 给出了电磁兼容性(EMC)方面的要求。

IEC 61800-5 给出了对电压 1 kV 以上的电气传动系统的特定安全要求。

本部分给出了变流器的特性、变流器的拓扑结构及其与整个交流电气传动系统的关系。同时还说明了关于额定值、正常使用条件、过载情况、浪涌承受能力、稳定性、保护、交流电源接地、拓扑结构和试验等性能的要求。此外,本部分还给出了诸如控制方案、扭振分析的应用指南,并给出有关接地和电气传动系统部件集成的推荐方法。

#### 2 规范性引用文件

下列文件中的条款通过 GB/T 12668 的本部分的引用而成为本部分的条款。凡是注日期的引用文件,其随后所有的修改单(不包括勘误的内容)或修订版均不适用于本部分,然而,鼓励根据本部分达成协议的各方研究是否可使用这些文件的最新版本。凡是不注日期的引用文件,其最新版本适用于本部分。

- GB 755 旋转电机 定额和性能(GB 755—2000, idt IEC 60034-1:1996)
- GB 1094.2—1996 电力变压器 第2部分 温升(eqv IEC 60076-2:1993)
- GB/T 1993—1993 旋转电机冷却方法(eqv IEC 60034-6:1991)
- GB/T 2900.18—1992 电工术语 低压电器(eqv IEC 60050-441:1984)
- GB/T 2900.56—2002 电工术语 自动控制(IEC 60050-351:1998, IDT)
- GB/T 2900.61—2002 电工术语 物理和化学(eqv IEC 60050-111:1996)
- GB/T 3859.1—1993 半导体变流器 基本要求的规定(eqv IEC 60146-1-1:1991)
- GB/T 3859.2—1993 半导体变流器 应用导则(eqv IEC 60146-1-2:1991)
- GB/T 3859.3—1993 半导体变流器 变压器和电抗器(eqv IEC 60146-1-3:1991)
- GB/T 3886.1—2001 半导体电力变流器 用于调速电气传动系统的一般要求 第1部分:关于直流电动机传动额定值的规定(idt IEC 61136-1:1992)
- GB/T 4208—1993 外壳防护等级(IP代码)(eqv IEC 60529:1989)
- GB/T 4942.1 旋转电机外壳防护分级(IP代码)(GB/T 4942.1—2001, idt IEC 60034-5:1991)
- GB 6450—1986 干式电力变压器(eqv IEC 60726:1982)

GB/T 12668.4—2006/IEC 61800-4:2002

GB 10068—2000 轴中心高为 56 mm 及以上电机的机械振动 振动的测量、评定及限值(idt IEC 60034-14:1996)

GB/T 12668.2—2002 调速电气传动系统 第 2 部分:一般要求 低压交流变频电气传动系统额定值的规定(idt IEC 61800-2:1998)

GB 12668.3—2003 调速电气传动系统 第 3 部分:产品的电磁兼容性标准及其特定的试验方法(idt IEC 61800-3:1996)

GB/T 13499—2002 电力变压器应用导则(idt IEC 60076-8:1997)

GB/T 17626.7—1998 电磁兼容 试验和测量技术 供电系统及其所连设备谐波、谐间波的测量和仪器导则(idt IEC 61000-4-7:1991)

GB/T 17950—2000 半导体变流器 第 6 部分:使用熔断器保护半导体变流器防止过电流的应用导则(idt IEC 60146-6:1992)

GB/T 18039.4—2003 电磁兼容 环境 工厂低频传导骚扰的兼容水平(IEC 61000-2-4:1994, IDT)

GB/T 18494.1—2001 变流变压器 第 1 部分:工业用变流变压器(idt IEC 61378-1:1997)

IEC 60034-2:1972 旋转电机 第 2 部分 确定旋转电机损耗和效率的试验方法(不包括牵引车辆用电机)

修正案 1(1995)

修正案 2(1996)

IEC 60034-2A:1974 旋转电机 第 2 部分 旋转电机损耗和效率的试验方法(不包括牵引车辆用电机)补充:用量热法测定电机损耗

IEC 60034-7 旋转电机 第 7 部分 旋转电机结构和安装型式的分类(IM 代码)

IEC 60034-9:1997 旋转电机 第 9 部分 噪声限值

IEC 60034-17:1998 旋转电机 第 17 部分 变频供电的笼型异步电动机应用导则

IEC 60034-18-31:1992 旋转电机 第 18 部分 旋转电机绝缘结构功能性评定 第 31 节 成型绕组试验规程 50 MVA, 15 kV 及以下电机绝缘结构热评定及分级

修正案 1(1996)

IEC 60038:1983 IEC 标准电压

修正案 1(1994)

修正案 2(1997)

IEC 60050-(151):2001 国际电工词汇(IEV) 第 151 部分 电和磁的器件

IEC 60050-(441):1984 修正案 1(2000) 国际电工词汇 第 441 章 开关设备、控制设备和熔断器

IEC 60050-(551):1998 国际电工词汇(IEV) 第 551 部分 电力电子学

IEC 60050-(601):1985 国际电工词汇(IEV) 第 601 章 发电、输电和配电总则

修正案 1(1998)

IEC 60076-1:2000 电力变压器 第 1 部分 总则

IEC 60076-3:2000 电力变压器 第 3 部分 空气中绝缘水平、介电试验和外部清洁性

IEC 60076-5:2000 电力变压器 第 5 部分 承受短路的能力

IEC 60146-1-1:1991 修正案 1(1996) 半导体变流器 一般要求和电网换相变流器 第 1-1 部分基本要求的规范

IEC 60146-2:1999 半导体变流器 第 2 部分 包括直接直流变流器的自换相半导体变流器

IEC 60204-11:2000 工业机械的安全性 工业机械的电气设备 第 11 部分:对电压在 1000 V 交流或 1500 V 直流以上但不超过 36 kV 的高压电气设备的要求

- IEC 60417(所有各部分) 设备用图形符号  
 IEC 60529:1989 修正案 1(1999) 外壳防护等级(IP 代码)  
 IEC 60664-1:2000 低压系统内电气设备的绝缘配合 第 1 部分:原则、要求和试验  
 IEC 60721-3-1:1997 环境条件分类 第 3 部分 环境参数组及其严酷程度的分类分级 存放  
 IEC 60721-3-2:1997 环境条件分类 第 3 部分 环境参数组及其严酷程度的分类分级 运输  
 IEC 60721-3-3:1994 环境条件分类 第 3 部分 环境参数组及其严酷程度的分类分级 在有气候防护场所固定使用  
 修正案 1(1995)  
 修正案 2(1996)  
 IEC 60726:1982 修正案 1(1986) 干式电力变压器  
 ISO 1680:1999 声学 旋转电机发射的大气噪声测量的试验规程

### 3 定义

下列定义以及 GB/T 2900. 61、IEC 60050(151)、GB/T 2900. 56、IEC 60050(441)、IEC 60050(551)、IEC 60050(601)、GB/T 3859. 1、GB/T 3859. 2 和 GB/T 3859. 3 中给出的定义都适用于本部分。

#### 3.1

**系统 system**

##### 3.1.1

电压 1 kV 以上的交流电气传动系统(PDS)(见图 1) a. c. power drive system (PDS) with voltage above 1 kV

系统组成部分:

- 电力设备(可能的谐波滤波器、输入变压器、变流器部分、可能的输出变压器、交流电动机);
- 控制、保护和辅助设备。

##### 3.1.2

**耦合点 point of coupling**

PCC, IPC, PC; 在 GB/T 18039. 4 中给出这些定义如下:

- PCC 是公共电网上的公共耦合点;
- IPC 是专用电网上的厂内耦合点;
- PC 是上述两种情况中任何一种的耦合点。

##### 3.1.3

**谐波滤波器 harmonic filter**

用来减少谐波电流流入相关电力系统中的电路。

##### 3.1.4

**再生(制动) regeneration**

将系统的机械能转换成电能、再送回到输入电源的过程。

注: 在再生(制动)过程中,电动机作为发电机工作,且额定值可能有所不同。

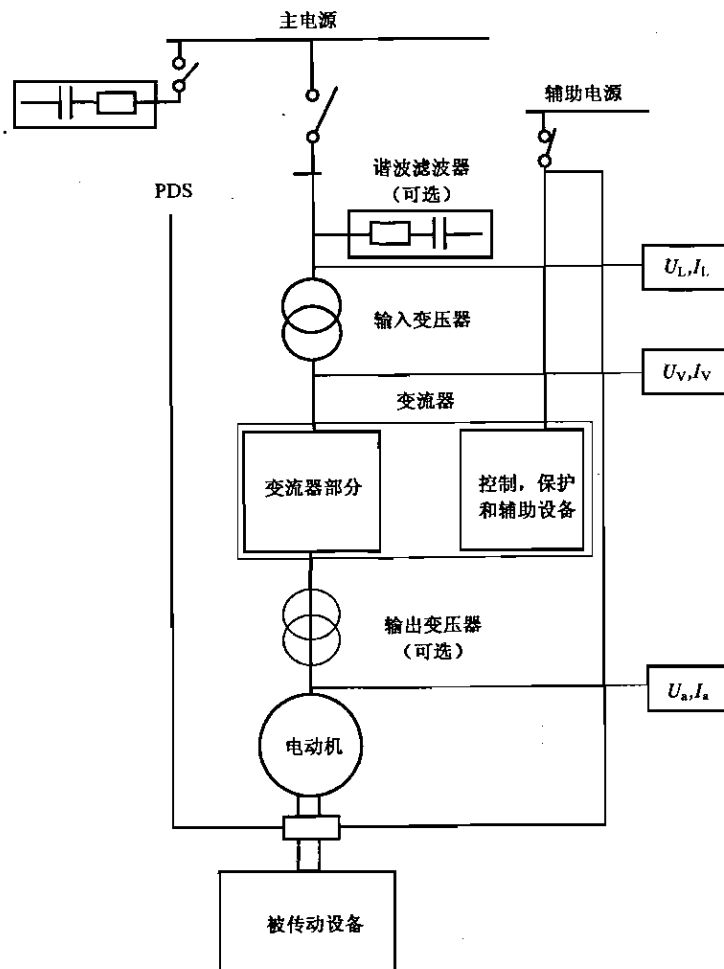
##### 3.1.5

**PDS 系统效率 PDS efficiency**

$\eta_D$

传动系统的效率  $\eta_D$  为电动机轴所送出的功率与从输入电源馈电线吸取的总功率之比(见图 1 和图 25),通常用百分比表示。

注: 在从输入电源吸取的功率中,包括辅助电源和任何所需的励磁功率。



注 1: 图 1 示出主要功能部件。图中还示出可供许多电气传动系统选用的设备,其目的是提供各种可能的交流电气传动系统配置。变流器部分没有图示或者包含采用特定类型开关器件的特定拓扑结构,这是因为当前所使用的组合方式是各种各样的。变流器部分可以包括输入和/或输出谐波滤波器(单独列出的谐波滤波器除外)。见第 4 条和附录 A。

注 2:  $U_V$  表示变流器的输出电压,  $U_A$  表示电动机的端子电压, 如果没有输出变压器且电缆长度适中, 则  $U_V = U_A$ 。

注 3: 如果可靠性足够高, 辅助电源也可以在内部从 PDS 系统引出。

图 1 电压 1 kV 以上的交流调速电气传动系统(PDS)的功能框图

### 3.1.6

电力变流效率 power conversion efficiency

$\eta_c$

电力变流效率  $\eta_c$  为变流器所送出的功率与从输入电源馈电线(包括变流器辅助设备)吸取的总功率之比(见图 1 和图 25), 通常用百分比表示。

### 3.1.7

基波频率 fundamental frequency

根据时间函数的傅立叶变换所获得的频谱中的一个频率, 频谱中的所有频率均以此为参考。对于本部分, 根据所考虑的情况, 基波频率与为变流器供电的电源频率相同, 或者与变流器所供电的电源频率相同。

[已修改的 IEC 101-14-50]



注1: 在周期函数的情况下,基波频率通常与该函数本身的频率相等(见 IEC 551-20-03 和 IEC 551-20-01)。上述定义分别对应于 IEC 551-20-04 和 IEC 551-20-02 规定的“基准基波频率”的纯粹定义,因此,在不引起概念模糊的情况下可以省略术语“基准”。这个定义已为 IEC 61000-2-2 和 GB/T 18039.4 的修改版所采用。

注2: 如果仍然有任何概念模糊的情况,则电源频率应当与给系统供电的同步发电机的极性和旋转速度相关。

注3: 该定义可以适用于任何工业电网,不用考虑电网的负载(单个负载或组合负载,旋转电机或其他负载),以及它是否由一台静止变流器组。

### 3.1.8

**基波分量(或基波) fundamental component(or fundamental)**

其频率为基波频率的分量。

### 3.1.9

**谐波频率( $h$ 次) harmonic frequency(order  $h$ )**

一个为基波频率整数倍的频率。称谐波频率与基波频率之比为谐波次数(建议用“ $h$ ”表示)(见 IEC 551-20-05、IEC 551-20-07 和 IEC 551-20-09)。

### 3.1.10

**谐波分量 harmonic component**

具有谐波频率的任何分量。通常将谐波分量的值表示为均方根值。

注: 为简便起见,可以将这样一个分量简单地称为谐波。

### 3.1.11

**谐间波频率 interharmonic frequency**

不是基波频率整数倍的任何频率(见 IEC 551-20-05、IEC 551-20-07 和 IEC 551-20-09)。

注1: 通过扩展谐波次数,谐间波次数为谐间波频率与基波频率之比,这个比值不是整数(建议用“ $m$ ”表示)。

注2: 在“ $m < 1$ ”的情况下,也可以使用“分谐波频率”这一术语(见 IEC 551-20-10)。

### 3.1.12

**谐间波分量 interharmonic component**

一个具有谐间波频率的分量。通常将谐间波分量的值表示为均方根值。

注1: 为简便起见,可以将这样一个分量简单地称为谐间波。

注2: 对于 IEC 61800 标准来说,正如 GB/T 17626.7 中所述,时间窗口所具有的宽度为 10 个基波周期(50 Hz 系统)或 12 个基波周期(60 Hz 系统),也就是说大约为 200 ms。因此,两个相邻谐间波分量之间的频率差大约为 5 Hz。在其他基波频率情况下,时间窗口应当在 6 个基波周期(大约为 1 000 ms、6 Hz)与 18 个基波周期(大约为 100 ms、180 Hz)之间选择。

### 3.1.13

**谐波含量 harmonic content**

**HC**

一个周期量中的谐波分量之和。

[IEC 551-20-12]

注1: 谐波含量是一个时间函数。

注2: 为便于实际分析,可能需要进行一次周期数的近似计算。

注3: 谐波含量取决于基波分量的选择。如果不能从上下文中清楚地知道所使用的基波分量,则应当加以说明。

注4: 实际上,这个和数被限制在  $H$  次以内。

注5: 谐波含量的均方根值为:

$$HC = \sqrt{\sum_{k=2}^{H} Q_k^2}$$

式中:

$h$ ——谐波次数(按照 3.1.9);

$Q_k$ —— $h$  次谐波分量的均方根值;

$H$ ——对于本部分来说为 40。

3.1.14

**总谐波畸变 total harmonic distortion**

**THD**

一个交变量的谐波含量均方根值与其基波分量或基准基波分量均方根值之比。

[IEV 551-20-13]

$$THD = \frac{HC}{Q_1} = \sqrt{\sum_{h=2}^{h=H} \left(\frac{Q_h}{Q_1}\right)^2}$$

式中：

$Q$ ——表示电流或电压；

$Q_1$ ——基波分量的均方根值；

$h$ ——谐波次数(按照 3.1.9)；

$Q_h$ —— $h$ 次谐波分量的均方根值；

$H$ ——对于本部分来说为 40。

3.1.15

**总畸变含量 total distortion content**

**DC**

从一个交变量中减去其基波分量或其基准基波分量后所得到的量。

[IEV 551-20-11]

注 1：总畸变含量包括谐波分量和谐间波分量(若有)。

注 2：总畸变含量取决于基波分量的选择。如果不能从上下文中清楚地知道减去哪一个基波分量，则应当加以说明。

注 3：总畸变含量是一个时间函数。

注 4：交变量是一个具有零直流分量的周期量。

注 5：总畸变含量的均方根值为：

$$DC = \sqrt{Q^2 - Q_1^2}$$

式中，除了 3.1.14 中的符号表示之外：

$Q$ ——该变量的总均方根值；

参见 IEC 101-14-54。

3.1.16

**总畸变率 total distortion ratio**

**TDR**

一个交变量的总畸变含量均方根值与基波分量或基准基波分量均方根值之比。

[IEV 551-20-14]

$$TDR = \frac{DC}{Q_1} = \frac{\sqrt{Q^2 - Q_1^2}}{Q_1}$$

注 1：总畸变率取决于基波分量的选择。如果不能从上下文中清楚地知道所使用的基波分量，则应当加以说明。

注 2：可以使总畸变率逼近某一谐波次数。这个谐波次数需要指定。

注 3：在因谐间波幅值低而将谐间波忽略不计的场合，可以把 THD 看作是 TDR 的近似值。

注 4：在配电网网上，电压波形的畸变通常低于电流波形的畸变。因此，对与电压有关的总谐波畸变 THD 和总畸变率 TDR 这两个比值的估计会得出相同的结果。而应用于电流时则可能会有显著的差别。

3.1.17

**总畸变因数 total distortion factor**

**TDF**

一个交变量的总畸变含量均方根值与该交变量的总均方根值之比。

[IEV 551-20-16 和 IEV 101-14-55]

$$TDF = \frac{DC}{Q} = \frac{\sqrt{Q^2 - Q_1^2}}{Q}$$

注1: 总畸变率取决于基波分量的选择。如果不能从上下文中清楚地知道所使用的基波分量, 则应当加以说明。

注2:  $TDF$  与  $TDR$  之比等于基波分量均方根值与总均方根值之比。这就是基波因数[IEV 551-20-17 和 IEV 161-02-22]:

$$FF = \frac{Q_1}{Q} = \frac{TDF}{TDR} \leq 1$$

## 3.1.18

单个谐波畸变 individual harmonic distortion

**IDR**

任何一个分量与基波分量之比。

## 3.1.19

特征电流谐波 characteristic current harmonics

变流器设备在正常运行过程中产生的电流谐波的次数。

注1: 例如, 在一个6脉冲变流器中, 特征电流谐波为非3倍数的奇次谐波,  $h=6k\pm 1$  ( $k$  为任一整数)。

注2: 除了电源系统的频率谐波外, 可能还有由于与变流器负载的相互作用而产生的其他谐波。称这些谐波为谐波。

## 3.1.20

额定电压 rated voltage

额定条件下的线电压有效值。

输入变压器一次侧:  $U_{LN}$

变流器输入:  $U_{VN}$

变流器输出:  $U_{aN}$

电动机电压:  $U_{AN}$

## 3.1.21

额定基波电压 rated fundamental voltage

额定条件下的基波电压有效值。

输入变压器一次侧:  $U_{LN1}$

变流器输入:  $U_{VN1}$

变流器输出:  $U_{aN1}$

电动机基波电压:  $U_{AN1}$

## 3.1.22

额定交流电流 rated a. c. current

额定条件下的交流电流有效值。

输入变压器一次侧:  $I_{LN}$

变流器输入:  $I_{VN}$

变流器输出:  $I_{aN}$

电动机额定电流:  $I_{AN}$

## 3.1.23

额定基波电流 rated fundamental current

额定条件下的电流基波分量有效值。

输入变压器一次侧:  $I_{LN1}$

变流器输入:  $I_{VN1}$

变流器输出:  $I_{aN1}$

电动机额定基波电流:  $I_{AN1}$

3.1.24

**过载能力 overload capability**

在规定的时间内能够供给的、但不超过规定运行条件下所设定限值的最大电流。

输入变压器一次侧:  $I_{LM}$

变流器输入:  $I_{VM}$

变流器输出:  $I_{aM}$

电动机过载电流:  $I_{AM}$

3.2

**PDS 系统输入参数 PDS input parameters**

3.2.1

**网侧输入功率 line-side input power**

$P_L$

电网输入处的总有功功率。

3.2.2

**网侧输入表观功率 line-side input apparent power**

$S_L$

电网输入处的总表观功率。

3.2.3

**总输入功率因数 input total power factor**

$\lambda_L$

在 PDS 系统与电源的连接处测定的总输入功率与表观功率之比。

例如:在电压为正弦电压的三相系统中

$$\lambda_L = \frac{U_L \times I_{L1} \times \sqrt{3} \times \cos\phi_{L1}}{U_L \times I_L \times \sqrt{3}} = \frac{I_{L1}}{I_L} \times \cos\phi_{L1}$$

注 1: 功率因数包括位移  $\cos\phi_1$  和谐波效应,谐波效应由畸变因数  $v = \lambda / \cos\phi$  定义。

注 2: 该定义适用于变流器输入(下标 V)或 CDM 输入电网侧(下标 L)。

3.2.4

**电压不平衡 voltage unbalance(imbalance)**

在多相系统中所出现的一种状态,即各线电压的基波分量有效值或者相邻相之间的相位角不完全相等。

注 1: 通常,将这种不相等的程度表示为负序和零序分量与正序分量之比[IEV 161-08-09,已修改]。

$U_{12}$ 、 $U_{23}$  和  $U_{31}$  是三个线电压,用  $\delta_{ij} = (U_{ij} - U_{average}) / (3 \times U_{average})$  表示这三个线电压中每一个的偏差,用  $\tau$  表示电压不平衡度作为负序电压幅值与正序电压幅值之比,

$$\tau = \sqrt{6 \times \sum_1^3 \delta_{ij}^2}$$

注 2: 注 1 中的上述公式提供了一个极好的近似式(就一个幅值为  $\pm 20\%$ 、从对应的理想电网到中性点平衡系统的相位移为  $\pm 15^\circ$  的公差带而言,其误差小于  $5\%$ ——正序或负序)。简单得多的近似式为:

$$\tau = (2/3) \times [(U_{max} - U_{min}) / U_{average}]$$

提供可接受的  $\tau$  结果在  $7\%$  以下(绝对误差小于  $1\%$ )。另一个简单的近似式得出具有类似误差的结果:

$$\tau = \text{MAX}[(U_{ij} - U_{average}) / U_{average}]$$

3.2.5

**电源瞬态过电压 supply transient overvoltage**

在 PDS 系统处于断开状态时,在 PDS 系统的输入电源线之间可能出现的峰值瞬态电压。

## 3.2.6

**电源瞬态能量** supply transient energy

电源系统由于瞬变而能够在 PDS 系统端子上提供的能量。

## 3.3

**变流器** converter

## 3.3.1

**变流器部分(电压 1 kV 以上)** converter section(voltage above 1 kV)

在 1 kV 以上但不超过 35 kV 的电压运行的电力电子变流器装置,见图 1。

## 3.3.2

**变流器输入滤波器** converter input filter

与变流器功率输入端相连接的电路,用来减小  $dv/dt$ (变压器绝缘的电压应力)或无线电频率发射。

## 3.3.3

**变流器直流环节电压** converter d. c. link voltage

$U_d$

直流环节中电压的平均值(在输入变流器侧)。

## 3.3.4

**变流器直流环节电流** converter d. c. link current

$I_d$

直流环节中电流的平均值(在输入变流器侧)。

## 3.3.5

**缓冲器(电路)** snubber(circuit)

与一个或多个电力半导体器件相连接的分电路,用来缓冲电流或电压高上升率、过电压瞬变、开关损耗等方面的应力。

## 3.3.6

**直流环节** d. c. link

将间接变流器的输入变流器和输出变流器连接在一起的直流电力电路,由电容器和/或电抗器组成,用来减小直流电压或直流电流的纹波。

## 3.3.7

**变流器输出滤波器** converter output filter

与变流器功率输出端相连接的电路,用来减小  $dv/dt$ (电动机绝缘的电压应力和产生的轴电流)或谐波(损耗)。

## 3.3.8

**变流器交流输出功率** a. c. converter output power

$P_{a1}$

变流器输出端子上的基波功率。

## 3.3.9

**变流器表观输出功率** apparent converter output power

$S_a$

变流器输出端子上的总表观功率。

## 3.3.10

**动态短路输出电流** dynamic short-circuit output current

通过输出端子从变流器流入到某个短路电路中的瞬态直流或交流电流。

## 3.3.11

**运行频率范围** operating frequency range

在规定的负载条件下,控制变流器输出的基波频率范围( $f_{\min}, f_{\max}$ )。

3.4

**PDS 系统输出参数 PDS output parameters**

3.4.1

**负载包迹 load envelope**

转矩与转速关系曲线(见图 2 实例)中 PDS 系统应在连续负载条件下运行的区域。

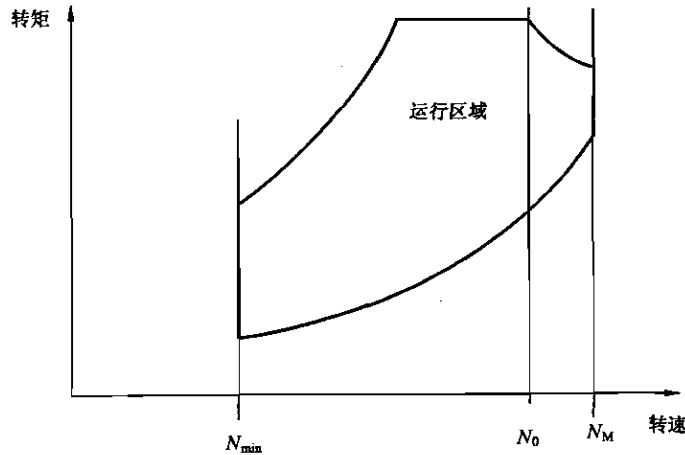


图 2 负载包迹的实例

3.4.2

**最小运行转速 minimum operating speed**

$N_{min}$

被传动设备所要求的电动机最小运行转速。

3.4.3

**最大运行转速 maximum operating speed**

$N_M$

被传动设备所要求的电动机最大运行转速。

3.4.4

**基本转速 base speed**

$N_0$

PDS 系统能够连续提供额定转矩的最高电动机转速。

注：基本转速是恒转矩运行与弱磁运行之间的过渡点。

3.4.5

**弱磁运行 field weakening operation**

在基本转速( $N_0$ )和最大转速( $N_M$ )之间的一个转速范围内以减弱的磁通运行。

3.4.6

**气隙转矩脉动 air-gap torque pulsation**

在欠稳态条件下电动机气隙转矩的周期性脉动,定义为峰-峰值。

3.5

**控制 control**

3.5.1

**控制系统 control system**

提供电力变流器动作和状态信息作为各种命令和反馈结果的电子系统。

## 3.5.2

**受控变量 controlled variable**

PDS 系统开环或闭环控制中的系统变量。

注：受控变量有电压、定子电流、频率、转速、转差和转矩等。

## 3.5.3

**使用变量 service variable**

通常与环境条件(如温度)相关的规定变量,需校正反馈控制系统,以维持受控变量为期望值。

## 3.5.4

**运行变量 operating variable**

除由于使用条件而引起的那些变量之外的规定变量(如调速传动的负载转矩),需校正反馈控制系统,以维持受控变量为期望值。

## 3.5.5

**开环控制 open-loop control**

不使用受控变量测量的控制。

## 3.5.6

**反馈控制/闭环控制 feedback control/closed-loop control**

控制动作取决于受控变量测量的控制。

## 3.5.7

**激励 stimulus**

使一个系统作出响应的任何激发作用。

注：实例在 7.2.2 中给出。

## 3.5.8

**扰动 disturbance**

一个输入变量(不是基准变量)不期望的以及不可预测的最频繁变化。

## 3.5.9

**时间响应 time response**

一个系统中由其中一个输入变量的规定变化所产生的一个输出变量随时间的变化。

## 3.5.10

**阶跃响应 step response**

一个系统中由其中一个输入变量的一次阶跃式变化所产生的时间响应。

注：当输入变量的变化等于单位 1 时,称阶跃响应为单位阶跃响应。

## 3.6

**试验 tests**

## 3.6.1

**型式试验 type test**

对按照某一设计制造的一个或数个部件进行的试验,用于证明该设计满足特定的技术要求。

[已修改的 IEC 151-16-16]

## 3.6.2

**出厂试验 routine test**

在制造期间或制造之后对各个部件进行的试验,用于确定其是否符合某一准则。

[已修改的 IEC 151-16-17]

## 3.6.3

**抽样试验 sampling test**

在一批产品中随机抽取的一些部件上进行的试验。

[已修改的 IEV 151-16-20]

3.6.4

**专门试验 special test**

除型式试验和出厂试验之外,按照制造厂之意,或经过制造厂和用户或其代理人协商而进行的试验。

[GB/T 12668.2,7.1.4]

3.6.5

**验收试验 acceptance test**

合同上规定的、用以向用户证明该部件满足其技术规格中某些条件的试验。

[IEV 151-16-23]

3.6.6

**现场调试试验 commissioning test**

在现场对某台部件或设备进行的试验,为验证安装和运行的正确性。

[已修改的 IEV 151-16-24]

3.6.7

**目击试验 witness test**

在客户、用户或其代理人在场的情况下进行的上述任何一种试验(GB/T 12668.2,7.1.8)。

3.6.8

**单个部件试验 separate component test**

对构成 PDS 系统的每个主要部件(变压器、电动机等)进行的试验。

3.6.9

**传动系统试验 drive system test**

为确定系统的全部性能而对整套 PDS 系统进行的试验。

3.7

**符号 symbols**

表 1 概括列出了最常用的符号。

表 1 符 号

| 符 号       | 单 位              | 定 义    | 参 数             |
|-----------|------------------|--------|-----------------|
| $I_{aM}$  | A                | 3.1.24 | 过载电流(过载能力)      |
| $I_{aN}$  | A                | 3.1.22 | 额定连续输出电流        |
| $I_{aN1}$ | A                | 3.1.21 | 额定基波输出电流        |
| $I_d$     | A                | 3.3.4  | 直流环节电流          |
| $I_{LN}$  | A                | 3.1.22 | PDS 系统的网侧交流额定电流 |
| $I_{LN1}$ | A                | 3.1.23 | 电力变流器网侧交流基波额定电流 |
| $I_{VN}$  | A                | 3.1.22 | 电力变流器额定输入电流     |
| $J$       | kgm <sup>2</sup> |        | 转动惯量            |
| $M_d$     | Nm               |        | 气隙转矩(电磁转矩)      |
| $M_s$     | Nm               |        | 轴转矩             |
| $N$       | r/min            |        | 电动机转速           |
| $N_0$     | r/min            | 3.4.4  | 基本转速            |



表 1(续)

| 符 号             | 单 位   | 定 义                     | 参 数                                 |
|-----------------|-------|-------------------------|-------------------------------------|
| $N_M$           | r/min | 3.4.3                   | 最大运行转速                              |
| $N_{\min}$      | r/min | 3.4.2                   | 最小运行转速                              |
| $P_{aNI}$       | W     |                         | 变流器额定交流输出功率                         |
| $P_{LN}$        | W     | 3.2.1                   | 额定输入功率                              |
| $P_s$           | W     |                         | 输出功率(电动机轴上的)                        |
| $R_{St}$        |       | GB 12668.3<br>B.2.1.3.6 | 短路电流比 $R_{St} = (S_{SC}) / S_{N设备}$ |
| $S_{aN}$        | VA    |                         | 变流器额定输出表观功率                         |
| $S_{LN}$        | VA    | 3.2.2                   | 额定输入表观功率                            |
| $TDR_a$         | %     | 见 3.1.16                | 变流器输出总畸变率                           |
| $TDR_L$         | %     | 见 3.1.16                | 网侧总畸变率(含谐间波)                        |
| $THD_a$         | %     | 见 3.1.14                | 变流器输出总谐波畸变                          |
| $THD_L$         | %     | 见 3.1.14                | 网侧总谐波畸变(不含谐间波)                      |
| $U_{aN}/f_{aN}$ | V/Hz  |                         | 电压额定值与频率额定值之比                       |
| $U_{aNI}$       | V     | 3.1.21                  | 负载侧基波交流额定电压                         |
| $U_{LN}$        | V     | 3.1.20                  | 额定系统电压                              |
| $U_{VN}$        | V     | 3.1.20                  | 变流器输入交流额定电压                         |
| $U_{VNI}$       | V     | 3.1.21                  | 变流器输入交流额定基波电压                       |
| $\cos\phi_{L1}$ |       | GB/T 12668.2            | 网侧位移因数                              |
| $\cos\phi_{V1}$ |       | GB/T 12668.2            | 变流器输入位移因数                           |
| $f_{LN}$        | Hz    |                         | 额定电网频率                              |
| $\eta_c$        | %     | 3.1.6                   | 电力变流效率                              |
| $\eta_D$        | %     | 3.1.5                   | PDS系统效率                             |
| $\eta_M$        | %     | 11.1                    | 电动机效率                               |
| $\eta_T$        | %     | 11.1                    | 变压器效率                               |
| $\eta$          |       | 3.2.3                   | 总输入功率因数                             |

注 1: 下标“L”表示网侧(变压器一次侧)参数或变量。

注 2: 下标“V”表示变流器输入侧参数或变量。

注 3: 下标“d”表示直流环节参数或变量。

注 4: 下标“a”表示变流器输出侧参数或变量。

注 5: 下标“A”表示电动机侧参数或变量。

注 6: 第二下标“N”表示额定条件。

注 7: 第三下标“1”表示某一变量的基波分量(1次),等等。

## 4 电气传动系统拓扑结构概述

### 4.1 拓扑结构分类

可以按下述主要判据对各种电气传动系统的拓扑结构进行分类：

- 变流器配置；
- 换相模式；
- 电动机类型。

下述情形的任何一种组合形式都可以用来构成一种电气传动系统拓扑结构。在附录 A 中示出了常用电气传动系统拓扑结构的实例。

变流器的分类介于采用间接变流器或直接变流器的电气传动系统之间。第二个分类判据是采用换相模式，可能是外部换相或自换相。

### 4.2 变流器配置

#### 4.2.1 间接变流器

如图 3 所示那样，从固定频率和电压的交流输入到可变频率和电压的交流输出的电力变换采用中间直流环节来实现。

直流环节包括一个或多个滤波装置(串联电抗器、并联电容器，或两者)。

在感性直流环节的情况下，称电动机侧变流器为电流源型逆变器(CSI)。而在容性直流环节的情况下，则称其为电压源型逆变器(VSI)。

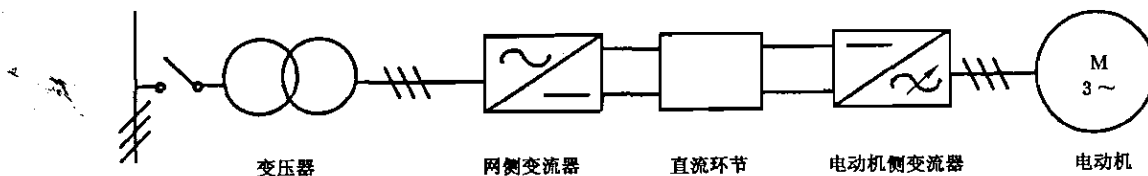


图 3 采用间接变流器的电气传动系统的一般结构

#### 4.2.2 直接变流器

如图 4 所示那样，从固定频率和电压的交流输入到可变频率和电压的交流输出的电力变换不用中间直流环节来实现。

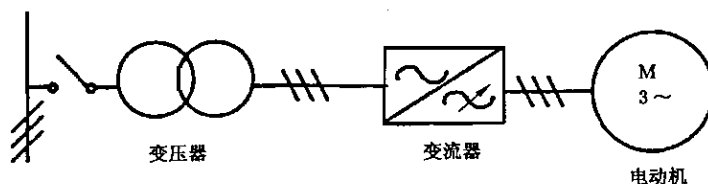


图 4 采用直接变流器的电气传动系统的一般结构

在图 3 和图 4 中，变压器通常为一个网侧三相绕组以及一个或多个二次三相绕组，这取决于所连接变流器的性质。图 4 可以由多个 6 脉冲变流器模块串联和/或并联组成。有时还设有顺序控制功能，可以分别改善谐波含量和功率因数。

#### 4.2.3 换相模式

##### 4.2.3.1 外部换相

外部换相是指由变流器外的一个电源所实现的换相。这种换相模式包括电网换相和负载换相。用于负载换相电动机侧变流器的间接变流器，称其为负载换相逆变器(LCI)。

4.2.3.2 自换相

自换相是指利用变流器内部的元器件实现的换相。

4.3 电动机类型

电动机的主要类型包括多相同步电动机和感应电动机。这两种类型电动机的最常用结构为三相或多个三相定子绕组系统。感应电动机还可以再细分为鼠笼型感应电动机和绕线式转子感应电动机。

图5示出了一种采用多个网侧和电动机侧变流器模块以及一台具有两个单独定子绕组系统的电动机的结构配置的实例。

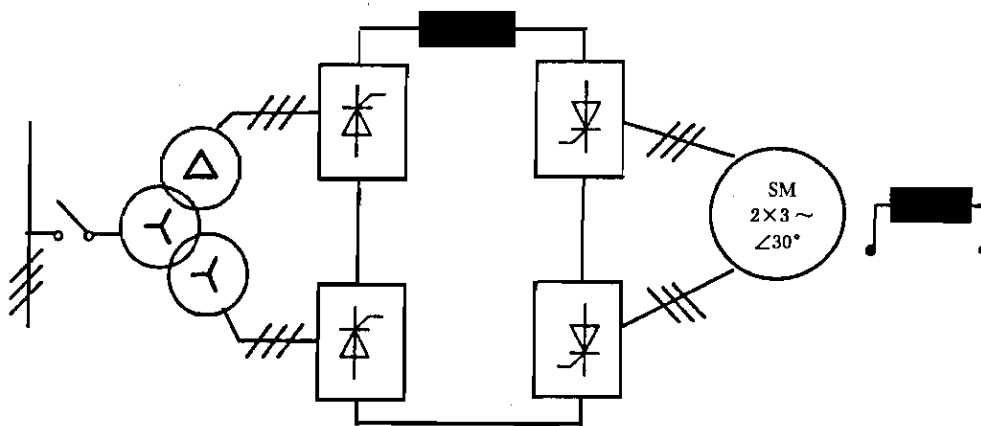


图5 多变流器模块和单独定子绕组系统电动机的实例

4.4 旁路和冗余配置

电气传动系统可以设有旁路和/或冗余结构配置,以满足下列不同的目的:

- 在系统起动过程结束时能正常地从可变频率电源切换到电网频率电源;
- 在电力变流器发生故障时,能从可变频率电源紧急切换到电网频率电源,以使系统以固定转速运行;
- 能够通过设有多个电力变流器通道作为在选择性上可分的子系统来获得系统的最大可用性和可靠性;
- 在发生部分故障时,有时在降低功率时,其中的每个子系统均可使系统运行,因此每个传动子系统均可作为一个调频旁路通道。

注:在旁路拓扑结构情况下,应当注意考虑到不带变流器的起动条件时的电动机额定值。

图6示出了一种间接变流传动系统的旁路结构配置的实例:其中旁路通道可以包括用于电压等级匹配的变压器。

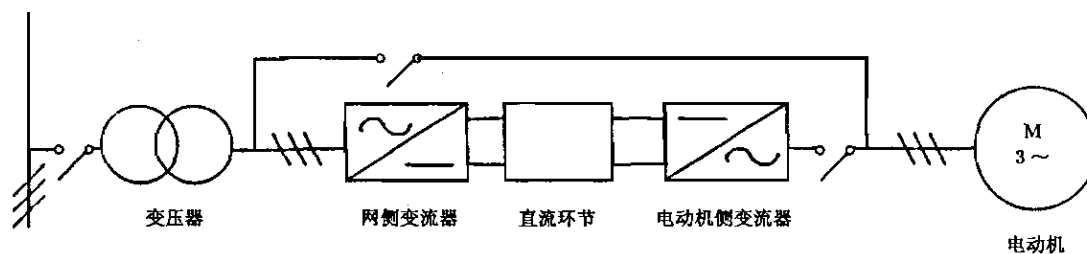


图6 采用间接变流器的传动系统的旁路结构配置

在图7中给出了一种冗余结构配置的实例。

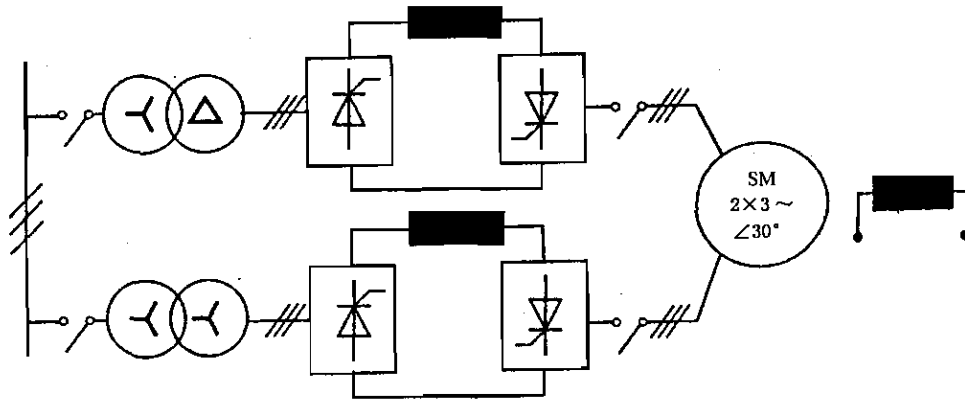


图7 部分冗余结构配置中的 LCI 同步电动机

4.5 再生制动和能耗制动

4.5.1 再生制动

通常,转矩和转速都具有两个极性,因此有 4 个运行象限。如果转矩和转速具有相同的极性,则电能从电网流向电动机。如果转矩方向与旋转方向相反,则电能从电动机流向电网。

电能从电网流向电动机称为“电动运行”,而电能从电动机流向电网称为“再生运行”。

附录 A 中所示的许多拓扑结构都能够实现四象限运行,因此具有再生制动功能。

4.5.2 能耗制动

在能耗制动的情况下,能量耗散于电阻器中。

作为实例,图 8 示出了一种与直流环节电容器并联有一个电阻器的 VSI 逆变器传动系统。当发生电流反向时,斩波器就会控制电容器电压,使制动能量耗散于电阻器中。

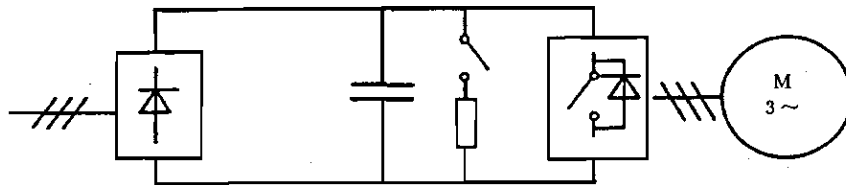


图8 能耗制动的实例

5 使用条件

5.1 安装和运行

5.1.1 电气使用条件

5.1.1.1 正常使用条件

除非另有说明,PDS 系统应当设计成能够在下列表 2 中所规定的电气使用条件下运行。在 GB 12668.3—2003 的 5.2 中可以查到相同结构所对应的 EMC 验收准则。

表 2 PDS 系统端子上电压源的使用条件(主电源和辅助电源)

| 项 目  | 等 级   | 参 考 文 件    |
|------|---|------------|
| 频率变化 | $f_{LN} \pm 2\%$<br>$f_{LN} \pm 4\%$ (对于单独供电电网) | GB 12668.3 |

表 2(续)

| 项 目   | 等 级   | 参 考 文 件           |
|---|---|-------------------|
| 频率变化率   | $\leq 2\% f_{LN}/s$   | GB 12668.3        |
| 电压变化  | $\pm 10\%$<br>$+10\%, -15\% \leq 1 \text{ min}$ (见注 1)  | GB 12668.3        |
| 电压波动  | 最大跃变幅值:<br>——公差带内 12%;<br>——跃变间的最小时间间隔: 2 s;<br>——上升时间: $\geq 5$ 个电源周期                            | GB 12668.3        |
| 电压瞬时跌落  | $10\% \sim 50\% \quad t \leq 100 \text{ ms}$<br>$10\% \sim 100\% \quad t \leq 5 \text{ s}$ (见注 2) | GB 12668.3        |
| 电压不平衡度  | 主电源:<br>2%(零序和负序分量)<br>辅助电源:<br>3%(零序和负序分量)   | GB 12668.3        |
| 电压谐波:<br>稳态<br>瞬态   | $THD \leq 10\%$ 稳态<br>$THD \leq 15\%$ $t \leq 15 \text{ s}$ (见注 3)                                | GB 12668.3        |
| 电压谱间波:<br>稳态<br>瞬态  | $IDR \leq 0.5\%$ 稳态<br>$IDR \leq 0.75\%$ $t \leq 15 \text{ s}$                                    | GB/T 18039.4 附录 A |
| 换相缺口  | 深度: $40\% U_{LWM}$<br>主电源, 面积: $125\% \times \text{电角度}$<br>辅助电源, 面积: $250\% \times \text{电角度}$   | GB 12668.3        |
| <p>注 1: 在电压低于 100% 额定电压时的额定运行, 须经用户与系统供应商协商确定。</p> <p>注 2: 根据 GB 12668.3—2003 的表 1 中所定义的性能准则, 对于主电源端口, 本表中较小的电压瞬时跌落与性能准则 B 或 C 相关, 最大的电压瞬时跌落与准则 C 相关。对于辅助电源端口, 较小的电压瞬时跌落与性能准则 A 或 B 相关, 最大的电压瞬时跌落与准则 B 相关。</p> <p>注 3: 这些数值表示 PDS 系统运行时的使用条件。</p> |   |                   |

### 5.1.1.2 电源阻抗

PDS 系统的保护装置, 特别是电网馈线保护装置(见 9.3), 应当设计成能够在规定的短路电流比 ( $R_{SI}$ ) 的范围内正常工作。

为了满足额定性能, 标准设计 PDS 系统的最小  $R_{SI}$  比值应当为 20, 在耦合点(PC)测定。

为了满足保护条件, 标准设计 PDS 系统的最大  $R_{SI}$  比值应当为 100, 在耦合点(PC)测定。

在按用户要求设计的情况下, 如果  $R_{SI}$  比值小于 20 或者高于 100, 则应当规定出  $R_{SI}$  比值的实际范围。

### 5.1.1.3 重复性和非重复性瞬变

典型的交流电压波形包含有重复性和非重复性瞬变。这些瞬变是由于变流器换相、电网上开关设

备的开关操作和电力系统上的扰动所引起的。

PDS系统应当设计成能够在由于PDS系统的变压器(见9.2.1)或给耦合点(PC)供电的其他变压器切换所引起的非重复性瞬变环境下运行。

注:如果在耦合点(PC)有可能出现异常高的过电压,则应当由用户对此作出说明。例如,6 kV电源时用户的说明如下:

- 在远程切换的情况下:15 kV电压浪涌,250/2 500  $\mu$ s;
- 在附近切换的情况下:12.3 kV电压浪涌,50/400  $\mu$ s。

#### 5.1.1.4 异常电气使用条件

异常电气使用条件须经用户和系统供应商专门协商确定。

#### 5.1.2 环境使用条件

##### 5.1.2.1 气候条件

PDS系统(如果安装在不同位置,电力变压器和电动机可以除外),应当在IEC 60721-3-3中针对3K3等级所规定的以及GB/T 3859.1的第2章针对冷却介质所规定的环境条件下运行。这些环境条件包括:

- a) 冷却介质的温度范围:
  - 空气      0℃~+40℃
  - 进水      +5℃~+30℃
- b) 环境温度范围:
  - +5℃~+40℃
  - +30℃     日平均气温
  - +25℃     年平均气温
- c) 相对湿度:
  - 5%~85% 无凝露
- d) 海拔高度:
  - 1 000 m 最大海拔高度
- e) 粉尘和固体颗粒含量

标准设备设计是用于洁净空气、污染等级2,任何其他条件都认为是“异常的使用条件”,要求用户给出说明(关于外壳防护等级,见GB/T 4208)。

##### f) 长时间停机

如果能预测这样的停机时间,即使环境温度在上述规定范围内,用户也应予以说明。

##### 5.1.2.2 机械安装条件

PDS系统(如果安装在不同位置,电力变压器和电动机可以例外),应当安装在室内坚固的安装面上或者安装在附加壳体内,这些安装面或壳体不会对通风或冷却系统造成严重影响。为增强可靠性,可以配置空调设备。

其他的安装环境要求专门的考虑,需要加以规定并与变流器制造商商议。

对于固定设备,振动应维持在IEC 60721-3-3中等级3M1的这一正常极限范围内。超出这些极限的振动或者用于非固定设备上都认为是异常的机械条件。

表3 安装的振动极限

| 频 率<br>Hz        | 振 幅<br>mm | 加 速 度<br>m/s <sup>2</sup> |
|------------------|-----------|---------------------------|
| $2 \leq f < 9$   | 0.3       | —                         |
| $9 \leq f < 200$ | —         | 1                         |

主变压器(若有)和电动机应当符合其适用的产品标准(分别为 IEC 60076 或 GB 6450 和 IEC 60034)。

### 5.1.2.3 异常环境使用条件

电力变流器设备、相关的传动控制和传动设备,用于偏离 GB/T 3859.1 中所列正常使用条件时,应认为是异常使用条件。对这些异常使用条件由买方确定。

对于没有在 5.1.2 中规定为正常环境条件的运行条件,买方和设备供应商应当就此进行协商。

已确定的变流器的异常使用条件如下:

- a) 暴露在有害气体中;
- b) 暴露在过分潮湿(相对湿度 $>85\%$ )和相对湿度变化过大(超过 0.005 p. u./h)的环境中;
- c) 暴露在过量尘埃中;
- d) 暴露在磨蚀性尘埃中;
- e) 暴露在水蒸汽或凝露中;
- f) 暴露在蒸汽或油雾中;
- g) 暴露在爆炸性尘埃或气体混合物中;
- h) 暴露在含盐空气中;
- i) 受到异常振动、冲击或倾斜;
- j) 暴露在露天或滴水环境中;
- k) 处于异常运输或存放条件下;
- l) 遭受悬殊或突然的温度变化(超过 5 k/h);
- m) 冷却水中含有引起过量的水垢、沉积、电解或者腐蚀或阻塞的酸性物质或杂质、海水和硬水;
- n) 异常强度的核辐射;
- o) 海拔 $>1\ 000\text{ m}$ 以上;
- p) 户外设备。

有关主变压器(若有)和电动机的异常使用条件,参阅适用的产品标准(分别为 IEC 60076 或 GB 6450 和 IEC 60034)。

### 5.1.3 现场调试

如果没有另外进行商定,现场调试的正常和异常使用条件与运行时的相同。

## 5.2 运输

### 5.2.1 气候条件

#### 5.2.1.1 一般要求

设备应当能够使用供应商的包装在 IEC 60721-3-2 的等级 2K3 中所规定的环境条件下进行运输。

#### 5.2.1.2 环境温度

$-25^{\circ}\text{C}\sim+55^{\circ}\text{C}$

$-25^{\circ}\text{C}\sim+70^{\circ}\text{C}$ ,最长 24 h

注 1: 温度限值是指最接近设备周围(例如,集装箱内)的环境温度。

注 2: 这些限值适用于不带冷却液的情况。

注 3: 如果发出警告信息,则可能是最高温度的下限。

#### 5.2.1.3 相对湿度

$+40^{\circ}\text{C}$ 时小于 95 %。

注: 温度与湿度的某些组合可能会引起凝露。

#### 5.2.1.4 大气压力

范围为 86 kPa $\sim$ 106 kPa。

主变压器(若有)和电动机应当符合其适用的产品标准(分别为 IEC 60076 或 GB 6450 和 IEC 60034)。

5.2.1.5 异常气候条件

温度低于-25℃。

在预计运输温度低于-25℃的场合,需要采用加热运输方式或者拆卸下所选用的低温敏感元器件。

5.2.2 机械条件

5.2.2.1 一般要求

设备应能够使用供应商的包装在 IEC 60721-3-2 的等级 2M1 中所规定的限值范围内进行运输。这其中包括下列与振动和冲击相关的要求。

5.2.2.2 振动限值

振动限值见表 4。

表 4 运输的振动限值(见 IEC 60721-3-2 的等级 2M1)

| 频 率<br>Hz          | 振 幅<br>mm | 加 速 度<br>m/s <sup>2</sup> |
|--------------------|-----------|---------------------------|
| $2 \leq f < 9$     | 3.5       | —                         |
| $9 \leq f < 200$   | —         | 10                        |
| $200 \leq f < 500$ | —         | 15                        |

5.2.2.3 冲击限值

这些冲击限值对应于 0.1 m 自由落体高度的限值。

注 1: 若预计冲击和振动环境会超过这些极限值,则要求采用特殊的包装和运输。

注 2: 若已知运输环境不严峻,则经过元器件制造商/系统供应商、用户和承运者商定,可以降低包装要求。

注 3: 主变压器(若有)和电动机应当符合其适用的产品标准(分别为 IEC 60076 或 GB 6450 和 IEC 60034)。

5.3 设备存放

5.3.1 一般要求

如果外包装不适用于户外存放或无保护存放,则应当在收到设备后立即将设备放置在能满足存放要求的场所。

5.3.2 气候条件

设备应当能够存放在 IEC 60721-3-1 中所规定的环境条件下。这其中包括下列要求。

a) 环境温度等级 1K4:

-25℃~+55℃

b) 相对湿度等级 1K3:

5%~95%

c) 大气压力:

86 kPa~106 kPa

上述这些限值适用于不带冷却液的情况。

用户和系统供应商应当协商确定存放条件和期限。

对于变流器、变压器和电动机,应当优先采用其适用的产品标准(分别为 IEC 60146, IEC 60076 或 GB 6450 和 IEC 60034)。

5.3.3 特定的存放危险

对下面几点应给予特别注意:

a) 水——除了专为户外安装而设计的设备外,其余设备均应避免雨、雪、冻雨等;

b) 凝露——应当避免温度和湿度的突然变化;

c) 腐蚀性材料——设备应当防止盐雾、危险性气体、腐蚀性液体等的侵蚀;

d) 时间——上述技术条件适用于装运和存放的总时间不超过 6 个月的情况。如果存放时间较



- 长,则可能需要作专门考虑(即缩小环境温度范围,如采用 IEC 60721-3-1 的等级 1K3);
- e) 啮齿动物和霉菌——当存放条件可能受到啮齿动物或霉菌侵蚀时,在设备的技术条件中应当包括保护措施:
- 啮齿动物——应对设备外部材料及冷却孔和连接孔的尺寸加以规定,以防止啮齿动物侵入;
- 霉菌——应规定出适合于存放和工作环境的材料耐霉度等级。

## 6 额定值

### 6.1 电气传动系统(PDS)

#### 6.1.1 一般要求

提出 PDS 系统主要功率元器件的技术规格是系统供应商的职责范围(见第 8 章)。

#### 6.1.2 PDS 系统的输入额定值

##### 6.1.2.1 输入电压和频率

PDS 系统的输入电压和频率额定值应当由用户指定。

按照 IEC 60038 的规定,标准电压值为:3 kV、3.3 kV、4.16 kV、6 kV、6.6 kV、10 kV、11 kV、12.47 kV、13.2 kV、13.8 kV、(15 kV)、20 kV、22 kV、24.94 kV、33 kV、34.5 kV。为使系统最优化或用于特殊环境,可以规定出不同的非标准电压值。

##### 6.1.2.2 输入电流

在额定线电压和额定 PDS 系统负载的情况下,应当由系统供应商提供下列几个输入电流:

- PDS 系统总电流有效值— $I_{LN}$ ,如果辅助设备是由与 PDS 系统相同的电网以相同的电压等级供电,则 PDS 系统总电流有效值可能还包括辅助设备所需的电流  $I_{XLN}$ ;
- 包括基波在内的 PDS 系统谐波电流频谱— $I_{LNh}$ , $h$  最高为 25 或 40;
- 包括每个电源可能涉及到的谐波在内的辅助设备所需电流— $I_{XNj}$ 。

系统供应商应当在规定的最小交流电网阻抗(包括变流器电源变压器在内)时,在没有电源电压畸变的情况下指定这些电流值。

#### 6.1.3 PDS 系统的输出额定值

##### 6.1.3.1 运行转速范围

应当采用下列参数来定义运行转速范围:

- $N_{min}$  = 最小运行转速;
- $N_0$  = 基本转速;
- $N_M$  = 最大运行转速。

涉及到临界转速时,要求系统供应商和被传动设备供应商就此进行协调(见 9.4.1)。

##### 6.1.3.2 转矩和功率额定值

PDS 系统的连续输出额定值和允许过载能力应当根据电动机轴在上述所定义转速时的可用连续和过载转矩或功率加以规定。

涉及到转矩脉动时,要求系统供应商和被传动设备供应商就此进行协调(见 9.4)。

##### 6.1.3.3 运行象限

上述额定值都应当是在系统供应商与用户商定后针对所有运行象限给定的。

#### 6.1.4 PDS 系统的效率和损耗

应当指定在确定总效率时所包括的 PDS 子系统。效率确定过程见第 11 章。

注:同自通风电动机的损耗一样,所有辅助设备(例如,冷却系统、励磁、控制)的损耗均包括在 PDS 系统的损耗中。

系统供应商应当规定出额定负载和基本转速时 PDS 系统的损耗或效率。如果给定保证值,则 PDS 系统的损耗或效率应当始终以额定值和额定条件为基准。在这种情况下,应当使用下列功率损耗容差:

- 整个系统  $0\%+7\%$ ;

- 变流器 0%+10%;
  - 变压器和电动机 0%+10%,按照其可能的产品标准的规定;
  - 其他部件 按照其产品标准(若有)的规定,或者0%+10%,在其他情况下。
- 图9给出了效率和损耗随转速变化的实例。

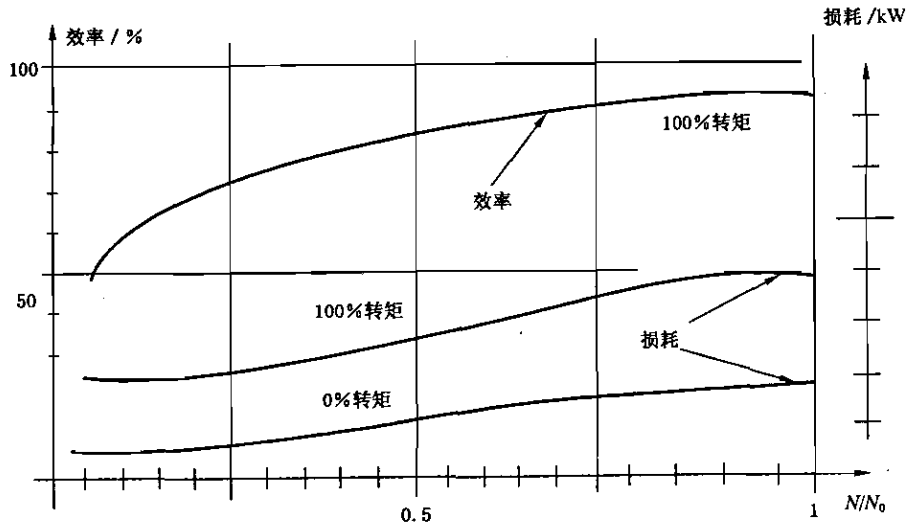


图9 恒磁通运行时 PDS 系统效率和损耗的典型曲线

### 6.1.5 PDS 系统的过载能力

除了连续负载条件下的额定值以外(见 6.1.2.2),系统供应商还可以规定出每种特定过载条件下的额定电流附加值;也就是说,系统供应商可以根据不同类型的负载给变流器设备规定出不同的额定值。过载能力适用于额定转速范围。

可以将 PDS 系统的过载能力按间歇负载工作制或重复负载工作制规定。可在 GB/T 3886.1 中查到更多的分类和计算方法。关于特定过载条件,用户和系统供应商/部件制造商应当就此进行协商确定。

例如,在 GB/T 3859.1—1993 的表 8 中给出了典型的过载幅值和持续时间。

对于任何一种类型的负载工作循环,整个循环内的电流有效值都不能超出电流额定值。表 5 和图 10 示出了在 10 分钟负载工作循环情况下 1 min 过载的 3 种常见的实例。

表 5 最大连续负载随过载减小的实例

| 过 载                    |                      | 减小的连续负载                   |                              |
|------------------------|----------------------|---------------------------|------------------------------|
| 幅值 $I_{AM}$<br>额定值的标么值 | 持续时间 $t_{AM}$<br>min | $I_{LR}$ 的最大幅值<br>额定值的标么值 | 持续时间 $(t_s - t_{AM})$<br>min |
| 1.5                    | 1                    | 0.928                     | 9                            |
| 1.25                   | 1                    | 0.968                     | 9                            |
| 1.1                    | 1                    | 0.988                     | 9                            |

对于重复负载工作制,变流器的基波电流额定值应至少相当于整个电动机负载工作循环期间内电动机电流的有效值,并且变流器的过载能力应当能够满足该负载工作循环。

对于连续负载工作制,变流器的基波电流额定值  $I_{LN1}$  应至少相当于提供电动机规定的连续转矩所必需的电动机连续电流。在间歇负载工作制情况下,过载不能使变流器电流超过其过载额定值。

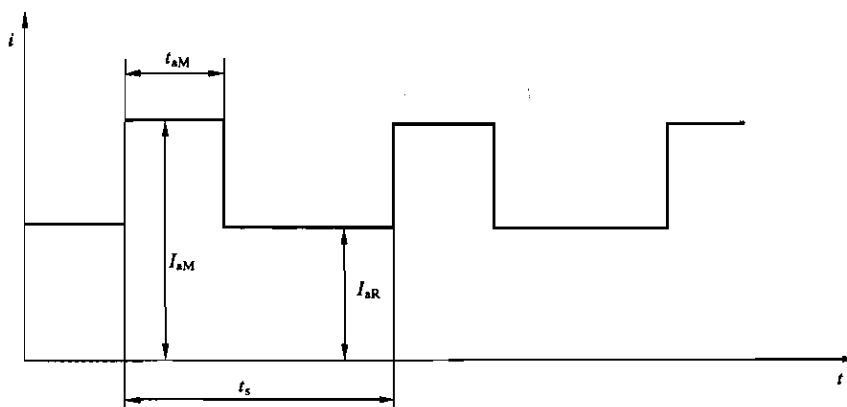


图 10 过载工作循环的实例

## 6.2 变流器

### 6.2.1 变流器的输入额定值

变流器制造商应当规定出变流器装置的输入电压和频率的额定值。电网频率的标准值为 50 Hz 或 60 Hz。

应当规定出电网额定电压和额定 PDS 系统负载时的输入电流额定值：

——变流器输入电流额定值— $I_{VN}$ ；

——包括基波在内的变流器输入谐波电流频谱— $I_{VNh}$ ,  $h$  最高为 25 或 40。

这些输入额定值应当在规定的交流电网最小阻抗(包括变压器)时予以规定。

如果 PDS 系统包括有输入变压器, PDS 系统制造商应当规定出中性点(在变压器的变流器侧)的接地状态(见 9.3)。

### 6.2.2 变流器的输出额定值

特定或典型输出阻抗(包括电动机和可能的变压器)时的运行频率和电压范围应当采用下列参数定义：

—— $U_{aN1}$  = 额定基波输出电压；

—— $f_{min}$  = 最小运行频率；

—— $f_M$  = 最大运行频率。

应当规定出额定输出电压和额定 PDS 系统负载时的额定输出电流：

——变流器输出电流总有效值— $I_{aN}$ ；

——包括基波在内的变流器输出谐波电流频谱— $I_{aNh}$ ,  $h$  最高为 25 或 40；在系统集成需要的场合, 系统供应商应当在额定或典型输出阻抗(包括电动机和可能的变压器)时规定出该值, 见第 9 章。

应当规定出额定输出电流和额定 PDS 系统负载时的额定输出线电压：

——变流器输出电压总有效值— $U_{aN}$ ；

——包括基波在内的变流器输出谐波电压频谱— $U_{aNh}$ ,  $h$  最高为 25 或 40；在系统集成需要的场合, 系统供应商应当在额定或典型输出阻抗(包括电动机和可能的变压器)时规定出该值, 见第 9 章；

——变流器输出电压的上升时间, 在系统集成需要的场合, 见第 9 章。

### 6.2.3 效率和损耗

在 3.1.6 中给出了电力变流效率的定义。

通常是采用计算或测量方法或者通过这两种方法相结合来确定效率(见第 11 章)。

应规定出在确定变流器效率时所包括的设备组成部分。如果仅仅只对变流器进行定义,关于其中是否应当包括哪些装置或元器件的损耗的指导性原则,应当分别参考 GB/T 3859.1 的 5.5.1 和 5.5.2 中所包括的列表。在 GB/T 3859.1 的 5.5.1 中未予考虑的直流环节中由于直流电抗器和/或电容器、熔断器(若有)和母排所引起的损耗,是总损耗的一个组成部分,应当考虑进去。如果在计算效率时不能确定是否应当包括变流器设备某个元器件的损耗,则应当指明是否已将这样的损耗包括在所表明效率中。

### 6.3 变压器

变压器的额定值确定应当符合 6.2 中所定义的变流器成套装置的连续输出额定值和过载能力。同时,还应适当考虑由于电压谐波引起的附加铁损以及由于高频电流谐波引起的附加杂散损耗。

有关其他详情,参阅第 10 章。

包括绝缘要求在内的电压波形特性,应当按照 8.2 和 8.4 的要求加以考虑。

变压器应当符合 GB/T 3859.3 中的要求。

### 6.4 电动机

#### 6.4.1 电动机的输入额定值

系统供应商应当采用下列参数来定义特定或典型输出阻抗(包括电动机和可能的变压器)时的运行频率和电压范围。

—— $U_{AN1}$  = 电动机额定基波电压;

—— $f_{min}$  = 最小频率;

—— $f_M$  = 最大频率。

频率和电压范围由 PDS 系统供应商定义。电动机端子电压的谐波和上升时间应当由系统供应商提供,见第 9 章。

系统供应商应当提供电动机额定电压、基本转速和 PDS 系统额定负载时的电动机电流:

——电动机电流总有效值( $I_{AN}$ );

——电动机电流的基波和相关谐波频谱( $I_{Awb}$ ),应当在特定或典型输出阻抗(包括电动机以及可能的变压器和滤波器)时加以规定;

——电动机励磁电流,若有的话;

——辅助电源。

注:应当适当考虑由于高频电流谐波引起的附加损耗。因此,与正弦电源条件下的电动机额定电流相比,在 PDS 系统实际运行条件下,可以考虑将规定的电动机电流额定值稍微降低一些。

#### 6.4.2 电动机的输出额定值

负载包迹(见 3.1.4)应当由系统供应商、用户和被传动设备供应商协商确定。电动机连续运行和过载运行的能力应当符合 PDS 系统所要求的所有运行输出条件。

电动机额定功率是最大连续输出转矩和基本转速的乘积。该功率不必与负载(包括系统惯量)所需的最大功率相一致。在特殊情况下,可以选择更大的电动机额定值,以便能够用于严酷的过载条件或电流谐波含量。

## 7 控制性能要求

### 7.1 稳态性能

#### 7.1.1 稳态

当基准变量和运行变量保持恒定的时间达到 3 倍于控制系统调节时间以上、而且使用变量保持恒定的时间达到 3 倍于设备最长时间常数(例如,速度传感器的热时间常数)以上时,控制系统就处于稳态。诸如转矩、转速、位置等这类传动系统变量的稳态性能,应当按照 7.1.2 和 7.1.3 的要求加以规定。

#### 7.1.2 偏差带

偏差带(见图 11)是指由于使用条件或工作条件在其规定范围内变化,直接受控变量(除非规定另

一个变量)在稳态条件时的总偏差。偏差带可用下列两种方式表示:

- a) 用直接受控(或规定的其他)变量对理想最大值的一个百分比表示,见 7.1.3 中的实例;
- b) 对于如位置这类不易确定其基值的变量,则用一个绝对数值表示。

如果系统供应商与用户之间没有另外商定,表示直接受控变量的信号应该经过具有 100 ms 时间常数的一阶低通滤波器滤波,以消除信号中的噪声和纹波。

注:不能使用偏差带来规定与稳态控制性能无关的项目(例如,转矩脉动,见 8.4.4.4;或者由于负载转矩或电动机转矩脉动引起的转速脉动,见 7.2.2.6)。

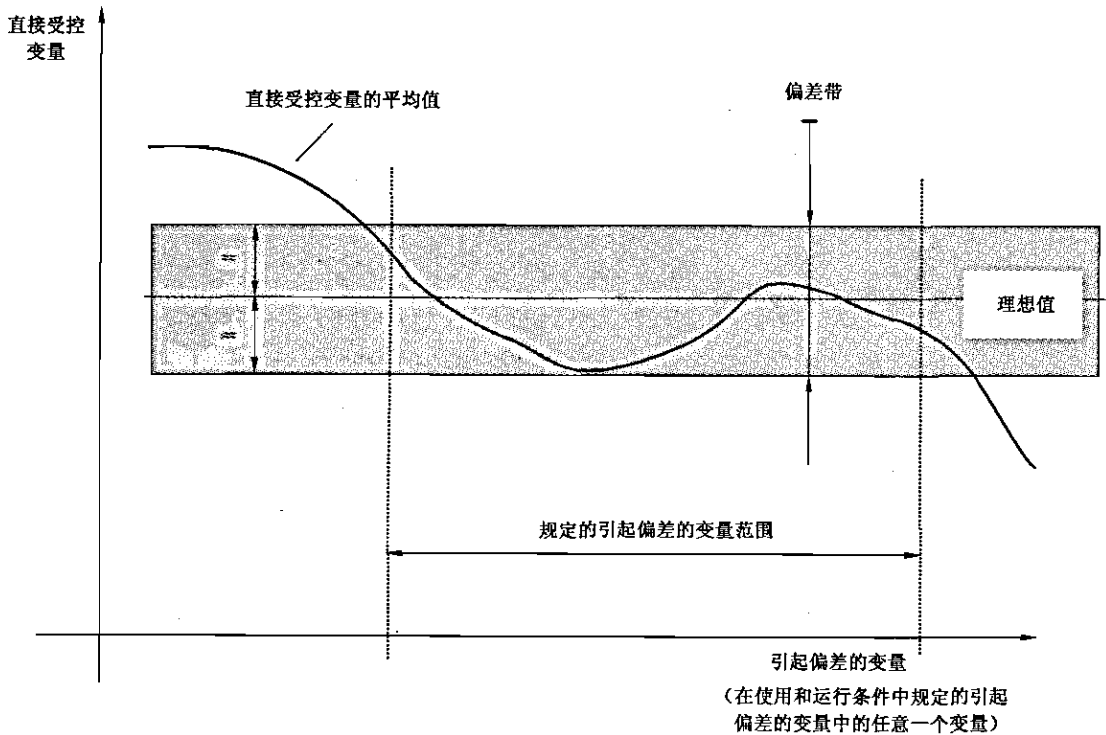


图 11 偏差带

### 7.1.3 偏差带的选择(稳态)

应当从表 6 中选取一个数值来说明反馈控制系统的稳态性能(可以通过协商定义其他等级)。

应当规定偏差带所适用的变量范围(见图 11)。

表 6 最大偏差带

|     |     |    |    |    |      |      |      |       |       | %     |
|-----|-----|----|----|----|------|------|------|-------|-------|-------|
| ±20 | ±10 | ±5 | ±2 | ±1 | ±0.5 | ±0.2 | ±0.1 | ±0.05 | ±0.02 | ±0.01 |

实例:传动系统采用一台由变频器供电的 60 Hz、1 780 r/min 电动机。该传动系统的最大转速为 2 000 r/min,规定的转速控制偏差带为 ±0.5%。运行条件:转速范围为 0~2 000 r/min,负载转矩范围为 0 至额定转矩;使用条件:环境温度范围为 +5℃~+40℃。

因此,当转速基准值、负载转矩和环境温度均在其规定的范围内时,实际转速与理想值(转速基准值)的偏差为: 2 000 r/min 的 ±0.5% = ±10 r/min。

例如,如果转速基准值为 1 200 r/min,电动机的实际转速则是 1 200 r/min ± 10 r/min,即在 1 190 r/min 和 1 210 r/min。

## 7.2 动态性能

### 7.2.1 一般要求

传动系统应当具有电流限制或定时加速功能。

如果认为动态性能很重要(见附录 B),用户和系统供应商就应当采用下列定义对技术要求进行协商。

## 7.2.2 时间响应特性

### 7.2.2.1 概述

时间响应特性是指在规定的运行和使用条件下,施加规定输入所产生的输出与时间的关系曲线(见 10.3.4)。

如果在用户和系统供应商之间没有另外商定,则传动系统应当在施加规定输入以前在下列运行和使用条件下运行:

- 基本转速;
- 空载;
- 系统额定电压和频率;
- 温度在测量设备和接口经过预热 1 h 后达到稳定,环境温度处于使用条件范围内。

输出特性曲线可能包含有大量的纹波,例如由于变流器中半导体器件的开关操作所引起的纹波。如果在系统供应商与用户之间没有另外商定,则在确定时间响应特性时应当使用平均曲线,见图 12。

传动系统的典型时间响应特性是跟随转速基准值、电流基准值或者转矩基准值的阶跃变化之后的时间响应特性(图 12),以及跟随负载转矩变化之后的时间响应特性(图 13)。对于技术要求,如果在系统供应商与用户之间没有另外商定,则应当假定被传动设备的负载转矩在 100 ms 时间内无超调地从零线性增大到规定转矩(或者从规定转矩减小到零)。

### 7.2.2.2 响应时间

响应时间是指规定的阶跃加到系统上后,输出沿着需要校正的动作方向首次达到规定值所需的时间。

对于跟随给定输入量阶跃变化之后的时间响应特性(见图 12),规定值应当是初始平均值加上稳态增量的 90%。如果在系统供应商与用户之间没有另外商定,则瞬态超调量应当等于或小于稳态增量的 10%。

对于跟随运行变量变化之后的时间响应特性(图 13),规定值应当是最终平均值加上最大瞬态偏差的 10%。

### 7.2.2.3 上升时间

上升时间是指在超调之前或者无超调情况下控制系统的输出从规定的稳态增量小百分比变成规定的稳态增量百分比所需的时间(见图 12)。

如果在系统供应商与用户之间没有另外商定,则规定的小百分比应当为 10%,规定的大百分比应当为 90%,而且瞬态超调量应当等于或小于稳态增量的 10%。

如果“上升时间”这个术语不限制,则上升时间可理解为对阶跃变化的响应。否则,应当规定出激励的模式和幅值。

### 7.2.2.4 调节时间

调节时间是指对系统突加一个规定的给定之后一个规定变量进入并保持在一个以其最终值为中心的规定窄偏差带内所需的时间。

对于跟随给定输入量阶跃变化之后的时间响应特性(见图 12),如果在系统供应商与用户之间没有另外商定,则规定偏差带应当为稳态增量的  $\pm 2\%$ 。

对于跟随运行变量变化之后的时间响应特性(见图 13),如果在系统供应商与用户之间没有另外商定,则规定偏差带应当为最大瞬态偏差的  $\pm 5\%$ 。

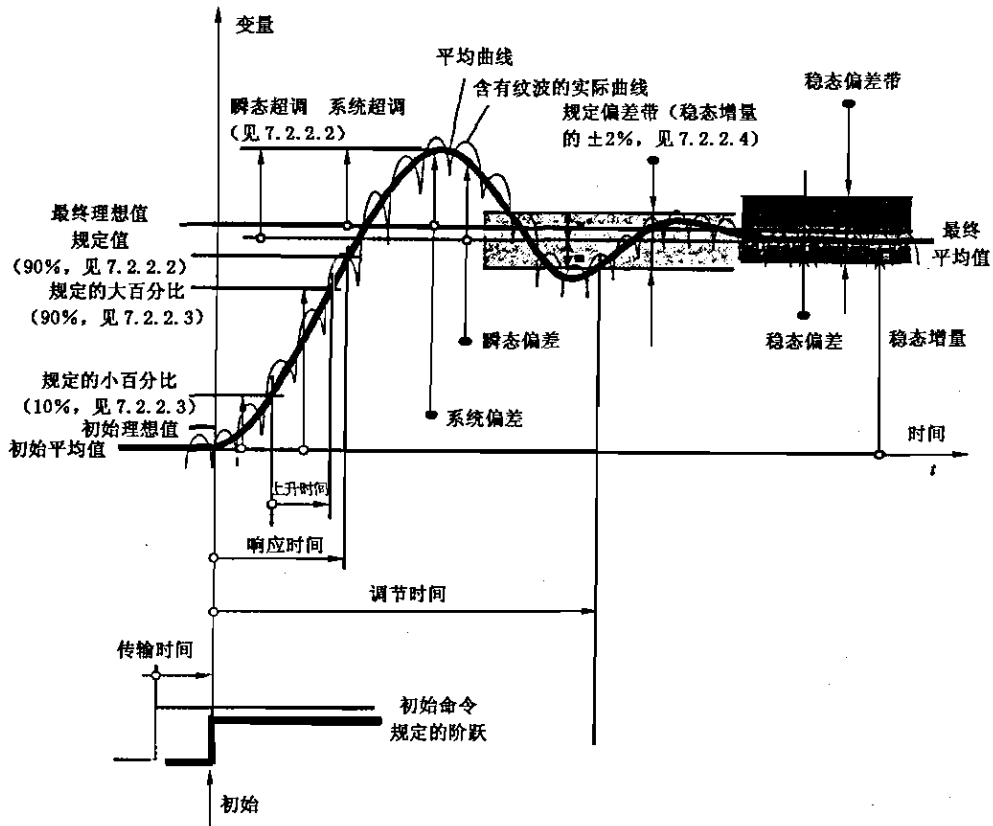


图 12 随给定输入阶跃变化的时间响应-运行变量不变

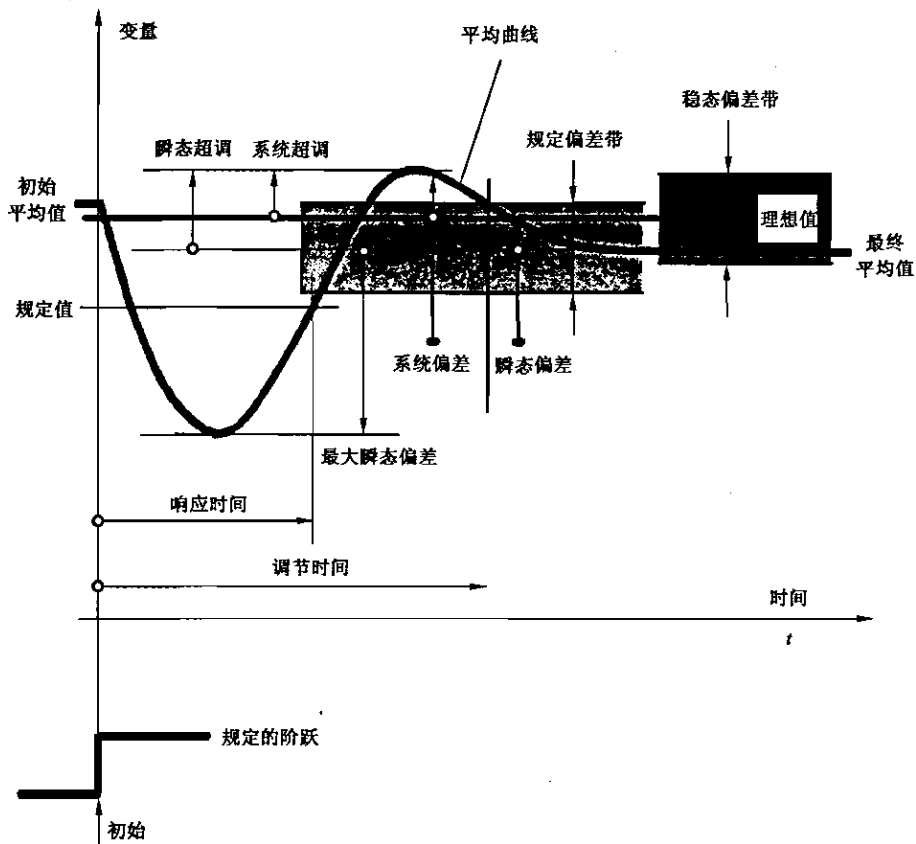


图 13 随运行变量变化的时间响应——给定不变

### 7.2.2.5 负载冲击转速偏差区域

负载冲击转速偏差区域(对应于一个位置的漂移)用来确定转速控制系统对负载转矩突然变化的响应特性(见图 13)。其公式为:

$$\frac{\text{响应时间} \times \text{最大瞬态偏差}}{2}$$

式中,最大瞬态偏差用最大运行转速的百分比表示。因此,负载冲击转速偏差区域的单位是百分数秒(%s)。

### 7.2.2.6 转矩放大系数(TAF)

转矩放大系数为以下比值:

$$TAF = \frac{M_p - M_{ini}}{M_{inc}}$$

式中, $M_p$  是轴系统中负载转矩突然增加  $M_{inc}$  之后所产生的峰值转矩, $M_{ini}$  是转矩增加以前的初始转矩。

### 7.2.2.7 动态偏差

动态偏差是指在基准值以规定速率变化时基准值(理想值)和实际值之间的偏差(见图 14)。

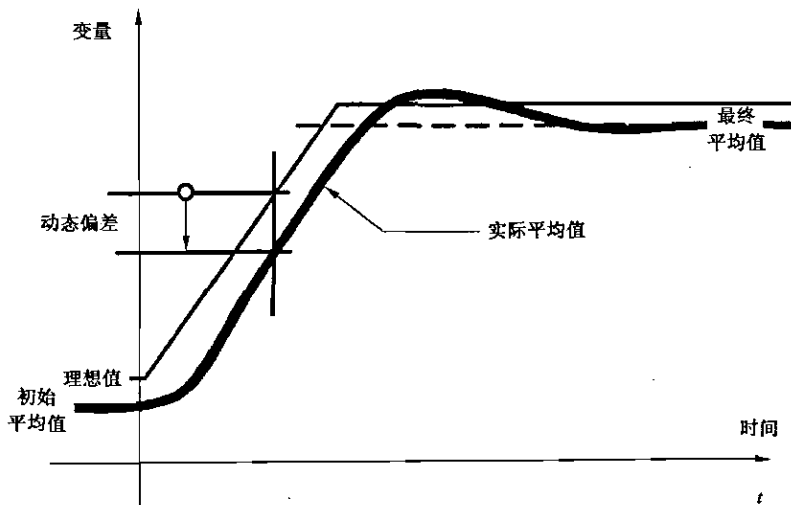


图 14 随给定以规定的速率变化的时间响应

## 7.2.3 控制系统的频率响应特性

### 7.2.3.1 频率分析

频率响应特性是指当反馈回路(若有)闭合时,受控变量与随激励频率变化的正弦激励量之间的幅值比(放大率)和相位差。

注 1: 当使用频率分析仪测量频率响应特性时,有可能使用多频率激励(噪声),而不使用正弦可变频率激励。

注 2: 通常采用分贝(dB)表示放大率,见 IEC 60027-3。公式为:

$$G = 20 \lg\left(\frac{F_2}{F_1}\right) \text{dB}$$

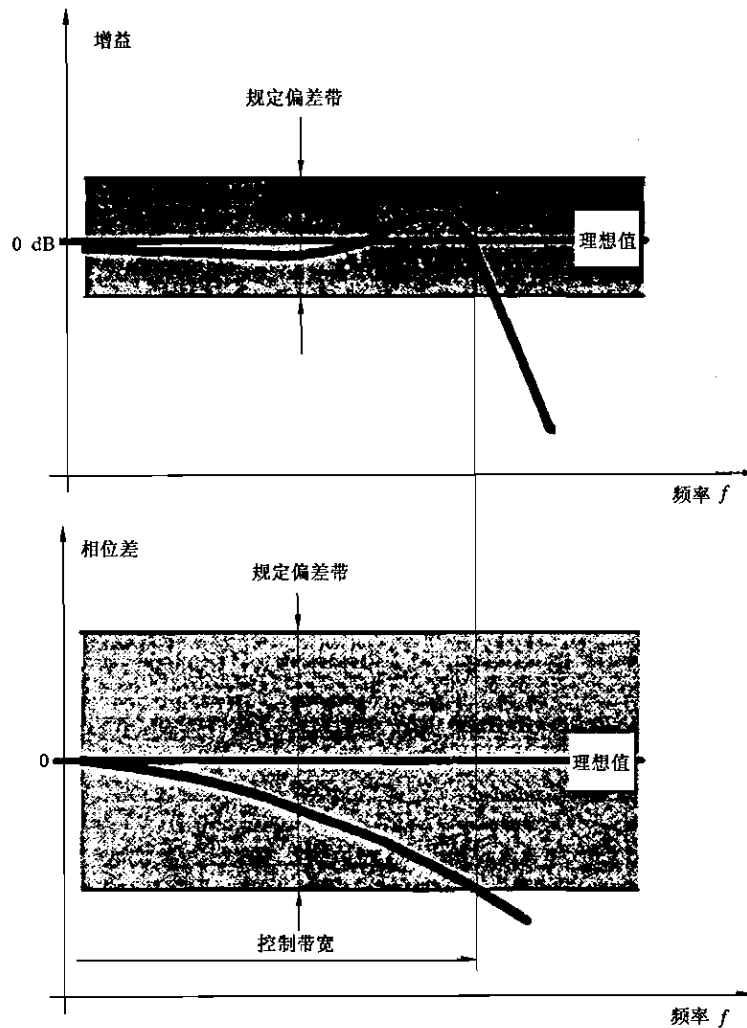
式中:

$F_2/F_1$  为幅值比, $G$  为增益。例如,如果幅值比为 0.708,则增益大约为 -3 dB。

### 7.2.3.2 控制带宽

控制带宽是指以基准变量作为激励量的频率响应特性的放大率(增益)和相位差分别保持在以 0 dB 和  $0^\circ$  为中心的规定偏差带内的频率间隔,见图 15。如果在系统供应商与用户之间没有另外商定,则规定偏差带应当分别为  $\pm 3$  dB 和  $\pm 90^\circ$ 。





注：图中所示实例的控制带宽受规定相位偏差带的限制。

图 15 控制系统的频率响应特性——基准值作为激励量

### 7.2.3.3 扰动灵敏度

扰动灵敏度是指激励量为一个规定运行变量时的频率响应特性放大率。其典型实例为电动机转速对负载转矩脉动的灵敏度，见 B.3。

注：只有在受控变量幅值和激励量幅值都用标么值(p. u.)表示时才可能用 dB 表示灵敏度。

## 7.3 过程控制接口性能

### 7.3.1 一般要求

系统供应商必需尽可能在初期与用户协商并确定过程控制接口及其性能(见 8.1)。在确定时应当使用下面的列表内容。

### 7.3.2 模拟输入性能

规定的项目可以包括但不局限于下列内容：

- 模拟输入的数量；
- 模拟输入的类型，例如：
  - 单端电压输入；
  - 差动电压输入；
  - 电流回路输入；
- 输入的绝缘电压等级；

- 与输入类型相关的输入电压或电流范围；
- 输入阻抗；
- 硬件低通滤波器的时间常数或带宽；
- 增益和偏移误差；
- A/D 变换器的分辨率(若有的话)；
- A/D 变换器的采样间隔(若有的话)。

注：更完整的列表见 IEC 61131-2。

### 7.3.3 模拟输出性能

规定的项目可以包括但不限于下列内容：

- 模拟输出的数量；
- 模拟输出的类型,例如：
  - 单端电压输出；
  - 差动电压输出；
  - 电流回路输出；
- 输出的绝缘电压等级；
- 与输出类型相关的输出电压和电流范围；
- 最大负载；
- 硬件低通滤波器的时间常数或带宽；
- 增益和偏移误差；
- D/A 变换器的分辨率(若有的话)；
- D/A 变换器的采样间隔(若有的话)。

注：更完整的列表见 IEC 61131-2。

### 7.3.4 数字输入性能

规定的项目可以包括但不限于下列内容：

- 数字输入的数量；
- 数字输入的类型,例如：
  - 继电器输入；
  - 光电耦合器输入；
- 输入的绝缘电压等级；
- 额定控制电压和类型(交流或直流)；
- 输入电阻；
- 输入的传输延时。

### 7.3.5 数字输出性能

规定的项目可以包括但不限于下列内容：

- 数字输出的数量；
- 数字输出的类型,例如：
  - 继电器输出,常开触点；
  - 继电器输出,常闭触点；
  - 晶体管输出,常开；
- 输出的绝缘电压等级；
- 最大电压和类型(交流或直流)；
- 最大电流和类型(交流或直流)；
- 输出的操作延时；

——从输入到输出的传输延时。

注：更完整的列表见 IEC 61131-2。

### 7.3.6 通信链路的性能

规定的项目可以包括但不局限于下列内容：

- 通信链路的数量；
- 通信链路的类型,例如：
  - 现场调试和维护链路；
  - 自动化系统链路；
- 物理接口的类型(连接器和电缆的类型)；
- 所使用的协议；
- 最大数据传输速率, bits/s(位/秒, bps)；
- 链路上可以连接的电缆的最大长度；
- 同一通信电缆或通信总线系统可连接的链路的最大数量。

## 8 PDS 系统的主要部件

### 8.1 职责

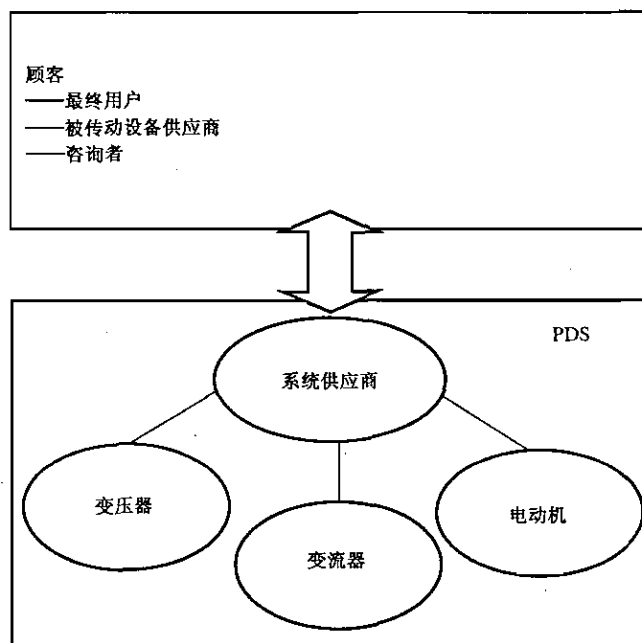


图 16 系统供应商的职责

系统供应商一般负责：

- 与用户就 PDS 系统的外部接口进行澄清和商定(见第 7 章和第 9 章)；
- 与用户就 PDS 系统的性能规格进行澄清和商定(见第 7 章和第 9 章),并就试验的接收准则进行澄清和商定；
- 与部件制造商就传动系统主要部件(变压器,变流器,电动机,见第 8 章)的技术规格以及试验的接收准则进行澄清和商定。

被传动设备供应商一般负责机械成套设备。在临界状态情况下(见 9.4),建议在系统供应商与被传动设备供应商之间建立直接联系。

系统供应商负责组织有关变流器、成套设备、被传动设备和电动机方面的专家之间必要的合作。

## 8.2 变压器

### 8.2.1 简介

本条款介绍用于电气传动系统(PDS)主电力电路中的变压器和电抗器。变压器可以用于 PDS 系统的电网(电源系统)侧,或者用于 PDS 系统的负载(电动机)侧。变压器的用途包括:

- 电压匹配;
- 隔离;
- 谐波消除。

PDS 系统中使用的标准变压器结构型式为干式和油浸线圈式。这些要求旨在保证变压器对于传动系统工作制的适用性。

变压器的基本额定值应当符合 GB/T 3859.3 中的规定。

当变压器作为 PDS 系统的组成部分供货时,应当对其额定值进行适当的确定,以满足以下两项的要求:

- 稳态负载;
- 任何瞬时过载。

对于通常以调速方式运行的传动系统,变压器的额定值应当确定为能在稳态基础上提供所需的功率。可以采用周期性过载计算出变压器负载的表观功率(kVA)有效值。

### 8.2.2 技术规格与额定值

#### 8.2.2.1 谐波电流和电压

变流器模块可引起谐波电流和电压,这些谐波电流和电压会给所连接的变压器造成附加应力(热应力、绝缘应力)。在设计变压器时应当特别考虑到:

- 每个绕组的附加损耗;
- 附加铁耗;
- 附加绝缘要求(包括共模电压和增加的电压应力)。

如果在变压器的阀侧对变流器进行了充分的滤波,假定估计到了共模电压(绝缘要求),就可以考虑采用标准变压器。

#### 8.2.2.2 绕组布置

在 IEC 60076-1 的附录 D 中,包含有最常用的变压器绕组布置和连接组符号。

显然,要求(例如相移、绕组布置、阻抗)都应当是针对变压器设计和安装而规定的。

#### 8.2.2.3 相移要求

需由多脉冲变压器和变流器电路获得的谐波衰减效果取决于绕组间相移的精度。应当规定出基波频率时绕组间的移相。在谐波频率时产生的基波相移误差要比在基波频率时产生的基波相移误差高得多。

例如,一个 12 脉冲 PDS 系统的一个  $2^\circ$  基波相移误差所产生的 5 次谐波相位误差为  $(5 + 1)^\circ \times 2^\circ = 12^\circ$ , 7 次谐波相位误差为  $(7 - 1)^\circ \times 2^\circ = 12^\circ$ 。在电流源型变流器情况下对应的相对值为:

$$\frac{I_5}{I_1} = \frac{1}{5} \times \sin\left(\frac{12^\circ}{2}\right) = 0.021 \text{ 和 } \frac{I_7}{I_1} = \frac{1}{7} \times \sin\left(\frac{12^\circ}{2}\right) = 0.015$$

为了消除高次谐波,需在延伸三角形绕组或曲折连接绕组时采用  $15^\circ$  相移。在这样的情况下,最值得注意的是 11 次谐波,而且  $2^\circ$  相位误差所产生的影响会高得多。

对于 12 脉冲变压器,最后所获得的相位误差,包括变压器绕组的相位误差并最终包括晶闸管控制系统的相位误差在内,应当保持在基波周期的  $2^\circ$  以下。

#### 8.2.2.4 铭牌要求

下列要求以 IEC 60076-1 的 7.1 中的要求为基础。除了 IEC 60076-1 的 7.1 中的铭牌数据以外,还

应提供下列信息：

- a) 变压器的类型(例如,变流器电源变压器、变流器输出自耦变压器等),作为对 PDS 系统中所用变压器功能的说明;
- b) 输入和输出的相数。或者,变压器输入和输出的三相绕组数量;
- c) 额定频率范围(若有的话);
- d) 额定电压范围(若有的话);
- e) 连接组符号,或以度数列出的移相。

#### 8.2.2.5 环境要求

温度要求按 GB/T 3859.3 的规定:

- 环境温度:40℃
- 日平均温度:30℃
- 年平均温度:25℃

#### 8.2.3 阻抗

##### 8.2.3.1 一般要求

输入变压器阻抗应当按照谐波辐射和故障电流要求进行协调。典型的阻抗范围是 6%~12%(通常按照 IEC 60076 的规定)。

##### 8.2.3.2 换相电抗

对于电网换相变流器来说,换相电抗是一个很重要的参数。在 GB/T 3859.3 的 5.1.1 中给出了换相电抗的测量方法。

##### 8.2.3.3 自换相变流器的阻抗

换相电抗对自换相变流器性能的影响不大。但是,变压器阻抗可能对限制谐波电流或故障电流很重要。对于自换相变流器来说,通常该阻抗被看作是在标准变压器试验中测量的变压器短路阻抗。见 IEC 60076-1 的 10.4。另一种可行的方法可能是测量出所考虑的频率时的短路阻抗。

#### 8.2.4 共模电压和直流电压

##### 8.2.4.1 一般要求

任何可能把异常电压条件施加在变压器绕组上的电力变流器运行条件,都应当由变压器供应商确定。有些类型的变流器可能会将电压偏移施加到输入或输出变压器上。这些电压偏移会产生下列两个共性问题:

- 由于共模电压而使绝缘应力增加;
- 由于直流电压或直流电流磁化而使铁心饱和。

##### 8.2.4.2 共模电压引起的绝缘应力

使绝缘应力增加的最常见的机理是,在变流器中的开关动作时,使与变流器连接的绕组的中性点偏离接地点。该共模电压将会把高于正常应力的应力施加在变压器绝缘上。在确定变压器的绝缘等级时,应当通过明确规定共模电压(优先采用)或者为受影响的绕组规定合适的绝缘等级,将共模电压考虑在内。

在规定所需的绝缘电压等级时,也应当考虑到由于电压快速上升时间和电压反射(包括电力电缆)所引起的附加电压应力。

##### 8.2.4.3 直流分量引起的铁心饱和

变流器可能会在输入或输出端产生能使所连接的变压器铁心饱和的电压或电流。变压器设计人员应当知道可能施加到变压器上的直流电压或直流电流的大小,以便能够进行合适的设计。可能还需要进行低磁通密度铁心设计和带气隙的铁心设计。

在采用串联耦合变流器的情况下,应当考虑将每个变流器的直流偏移电压相加。

### 8.2.5 特殊要求

#### 8.2.5.1 冷却系统

按照 IEC 60076-1 和 GB 6450 中的规定。

#### 8.2.5.2 噪声要求

由于非正弦电流和电压的原因,需预计到噪声发射的等级会增大。

在变压器制造商、系统供应商和用户之间,需要协商并规定出噪音发射等级的极限以及最终所必需的次要噪声降低措施。除非另有规定,变压器噪声发射的测量方法应当符合 IEC 60076-1 中的规定。

#### 8.2.5.3 电压精度

按照 IEC 60076 中的规定。

#### 8.2.5.4 桥路的并联连接

应当特别注意桥路并联连接的情况(空载电压精度、相移、每个二次绕组的短路阻抗)。

#### 8.2.5.5 一次绕组和二次绕组之间的屏蔽

为了防止高压瞬变由于电容性耦合而转移到二次绕组上,建议采用静电屏蔽。这种静电屏蔽也对电源线干扰的共模阻抗具有 EMC 作用。由于这两个原因,屏蔽接地的电应当低。

#### 8.2.5.6 短路要求

变流器使变压器上发生短路的可能性比在正常工作制时的可能性更大。设计人员应当知道变频器中发生短路的危险,并针对合适的短路等级和发生短路的频度而设计变压器。

### 8.3 变流器和相关的控制装置

#### 8.3.1 目的

本条款旨在涉及作为 PDS 系统组成部分的变流器的性能和要求。变流器由变流器部分(可能包括输入和输出滤波器)、变流器控制装置、保护装置和辅助装置组成。通常,需参阅 IEC 60146。

#### 8.3.2 设计要求

##### 8.3.2.1 防护等级

防护等级的定义应当符合 GB/T 4208 中的规定。

##### 8.3.2.2 腐蚀性环境

如果超过污染等级 2,则应当采取适当措施以确保变流器环境保持在非腐蚀性环境。在变流器环境中,应当使洁净空气保持正压,或者应当使用合适的空气过滤器。

##### 8.3.2.3 冷却

###### 8.3.2.3.1 一般要求

三种类型的常用冷却方式为强迫风冷、去离子液体冷却和蒸发冷却。对于环境苛刻的应用场合,建议采用冗余冷却方式。变流器制造商应当负责在考虑到工作电压、电流和负载工作周期的情况下适当地设计冷却系统。

###### 8.3.2.3.2 空气冷却

如果冷却空气源含有可能损坏变流器冷却通道的颗粒,则应配备空气过滤器。

###### 8.3.2.3.3 液体冷却

就液体冷却变流器来说,冷却介质应当具有足够高的电阻率,以便将对地漏电流和各部件不同电位间的漏电流限制在非破坏性的安全水平上。应当对电阻率进行监控,而且应当在低电阻率和很低电阻率时分别引起报警或跳闸。为此特别建议对流量、容器液位和水温进行监控以提供适当的保护。应当特别注意对由于材料不匹配而引起的电解电流加以限制,例如在同一冷却回路中不能使用铝和铜。

##### 8.3.2.4 音频噪声

如果在用户和制造商之间没有另外进行商定,在 1 m 距离处测得的噪声级应当低于 85 dB。如果需要符合当地更加严格的标准规范,则在系统供应商和用户之间应当就此进行商定。

### 8.3.2.5 电源连接件

所有的电源连接件都应当具有足够的工作面积,而且应当提供机械应力消除支撑点。当采用屏蔽电缆时,应当在电源连接件的四周提供屏蔽接地连接点。

### 8.3.2.6 保护

变流器保护应当符合 9.3 中所规定的要求。

主电源接线端子应当按照 GB/T 3859.1 中的规定清楚地标识出来。

铭牌应当符合 GB/T 3859.1 和 IEC 60146-2 中规定的要求。

由于变流器的易损性质,其存放和运输应当符合 5.2 和 5.3 中规定的要求。除了所规定的要求以外,变流器制造商还应当提供特殊说明。

## 8.4 电动机

### 8.4.1 简介

系统设计人员应当确保在所有实际运行条件下应力等级均不超过电动机的耐受能力,并制定有关验证过程和方法的协议。

在本条款中涉及到用于 PDS 系统中的电压 1 kV 以上的最常用交流电动机。电动机结构可以包括通用型标准设计以及面向特殊用途的设计。除了标准型电动机设计之外,也可以考虑采用新技术,例如永磁电动机和其他特定方案。

在这一应用领域中,还有许多不同类型的电动机可供使用。大多数为感应电动机和同步电动机。其相数一般为 3 相或 6 相。其中大多数电动机的相数为 3 的倍数。

在 IEC 60034 的相关产品标准中覆盖了对常用电动机的要求。本条款所考虑的内容是作为 PDS 系统一个组成部分的电动机的集成和接口。

### 8.4.2 设计要求

除非另有规定,电动机的外壳应当符合 GB/T 4942.1 中规定的要求。

除非另有规定,电动机的冷却系统应当符合 GB/T 1993 中规定的要求。

除非另有规定,电动机的安装应当符合 IEC 60034-7 中规定的要求。

由于转速与自通风冷却系统的热传导能力以及逆变器供电电动机运行过程中所产生的附加谐波损耗的相关性,在设计时应当特别注意(见 IEC 60034-17)。

除非另有规定,在逆变器供电的条件下,环境温度和冷却温度以及电动机绕组绝缘系统的耐热等级和温升均应符合 GB 755 中规定的要求。

### 8.4.3 性能要求

正常变流器供电运行条件下的运行特性如 6.2.2 和 6.4.2 中所定义。

在三相电动机情况下,有时可能需要直接旁通到网侧或者变压器二次侧运行(见 4.4)。而在相数为 3 的倍数的绕组系统情况下,电动机以部分绕组运行也是可能的。

用户应当明确地对这样一种旁路运行的性能和额定条件进行定义,尤其是:

- 所必需的起动性能;
- 最终不同的额定转矩。

### 8.4.4 机械系统集成要求

#### 8.4.4.1 对破坏性轴电压和轴承电流的防护

如果在系统供应商和用户之间没有另外进行商定,则应当在电动机非传动端配备轴承绝缘措施。

除了建议采用的惯用接地手段(见 9.2.3)之外,可能还需要采取其他的防护措施(见 9.2.4.6)。尤其是在电动机电压(包括变流器所产生的共模电压)中存在高频分量时需要采取这些防护措施。

#### 8.4.4.2 音频噪声发射

与电网供电运行相比,变流器给电动机供电时会使噪声发射增加(见 IEC 60034-17)。电动机制造商应当针对预期用途规定出电动机由变流器供电时噪声的期望值。

在系统供应商与用户之间需要协商并规定出噪声发射等级的限值以及最终所必需的次要噪声降低措施。除非另有规定,电动机噪声发射的测量方法应当符合 IEC 60034-9 中规定的要求。

#### 8.4.4.3 电动机振动和横向谐振

除非另有规定,所允许的振动强度限值以及测量方法应当按照 GB 10068 中所定义的要求。

在这种情况下,在被传动设备供货商、电动机制造商和系统供应商之间应当协商并规定出有关电动机正确安装(基础、机械设备对准和连接)的明确责任。应当特别注意整套机械设备的横向谐振频率(见 9.4)。

#### 8.4.4.4 转矩脉动和扭振问题

在变流器供电电动机中,由于电压和电流谐波的原因,会在电磁作用下产生转矩脉动。

在正常运行过程中以及在故障条件下,应当避免对机械结构元件的干扰或有害影响,例如应当避免激发电机和被传动设备的扭转谐振。

系统供应商需要定义并组织实施必要的分析和纠正措施,而且需要在设计过程中在变频器、电动机和被传动设备专家之间的密切合作下进行(见 9.4.2)。

#### 8.4.5 电动机绕组绝缘系统的电压应力

##### 8.4.5.1 职责

系统设计人员应当确保在所有运行条件下电压应力等级都不超过绝缘系统的电压应力耐受能力(见 8.4.5.2 和 8.4.5.3)。因此,系统设计人员应负责根据变流器的拓扑结构、电缆类型和长度等因素,在考虑到可能的电压反射的情况下,规定出电动机接线端子上的电压应力等级。绝缘应力的相关参数有:瞬时电压峰值、上升时间峰值、重复率等。

电动机制造商应当按照系统供应商的技术规范检查电压应力耐受能力。为确保不出现电动机绝缘工作寿命降低的情况,由于变流器运行所引起的实际应力应当低于电动机绕组绝缘系统的重复电压应力耐受能力(见 8.4.5.2 和 8.4.5.3)。

##### 8.4.5.2 绕组应力的类型及其限制图

存在 3 种不同的绝缘应力(见图 17)。

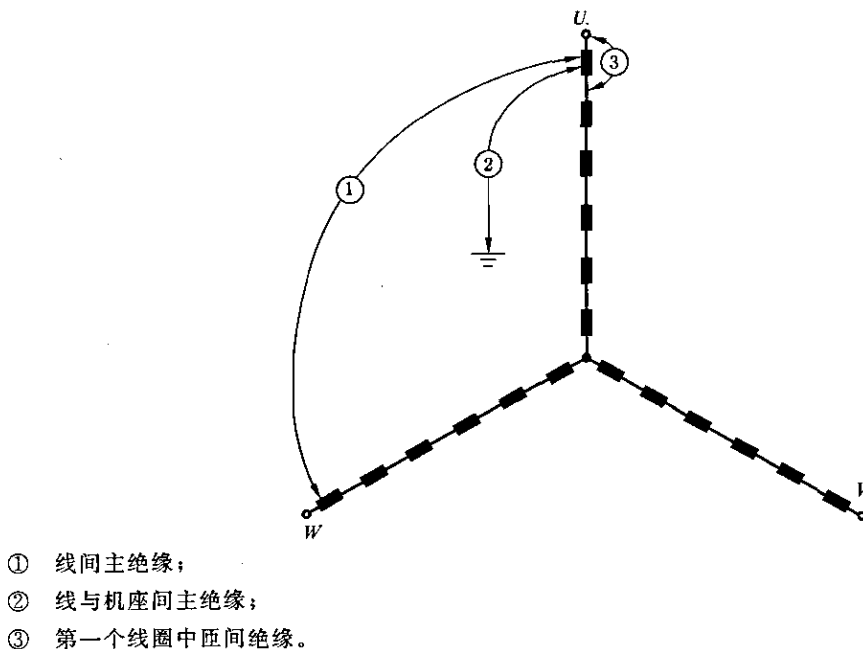


图 17 绝缘应力分布类型



在由电网(正弦、低频)供电的电动机中,大部分应力都存在于线间绝缘和线与机座间绝缘中。匝间绝缘的电压应力比较低;但是,如果是由变频器供电的电动机,该应力则可能变得非常重要,需要对此更加重视。

在由变频器供电的运行中,电动机电压为非正弦电压,通常具有重复性瞬态电压跃变,例如这些瞬态电压跃变是由 PWM 逆变器以较高脉冲频率快速开关操作所引起的或者是由晶闸管逆变器的负载侧换相缺口所引起的(见 A.2.5)。在电动机由 PWM 电压源逆变器通过较长电缆供电的情况下,每个瞬态电压跃变均会在电动机和变频器接线端子上引起反射作用,通常会引起振荡性电压超调(图 18)。

$t_a$  是电压跃变(包括上述反射现象)的峰值上升时间。在 IEC 60034-17 中, $t_a$  被定义为使电压从包括超调在内的总瞬态电压  $\Delta U$  的 10% 变成 90% 时所需的时间(见图 18)。

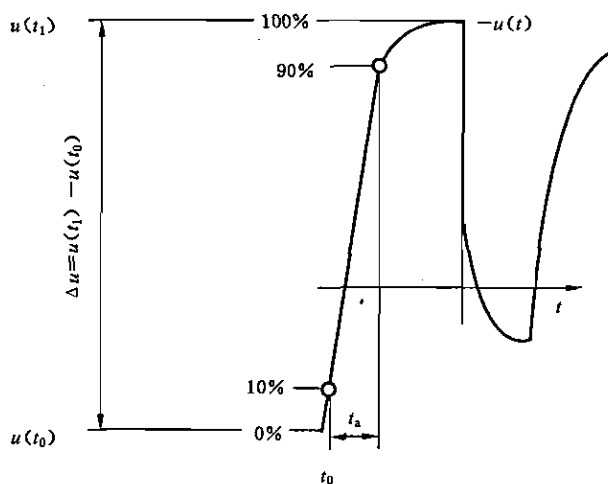
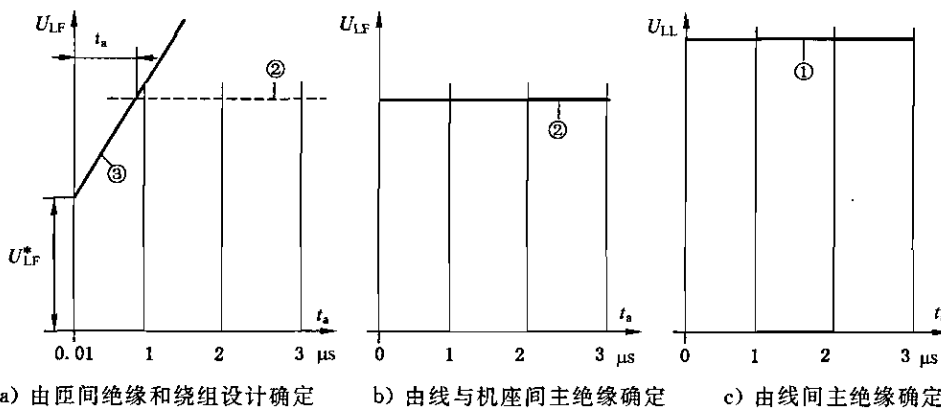


图 18 电动机接线端子上瞬态电压的定义

可以用图 19a)、19b)和 19c)中给出的分界线来描述在不使绕组绝缘系统工作寿命降低的情况下绕组绝缘系统的重复性电压应力耐受能力。这些分界线指的是包括电动机接线端子上的电压反射在内的允许脉冲电压。



a) 由匝间绝缘和绕组设计确定    b) 由线与机座间主绝缘确定    c) 由线间主绝缘确定

这些图中的数字共同引自图 17 和表 7。

图 19 电动机接线端子上的允许脉冲电压(包括电压反射和阻尼)随峰值上升时间  $t_a$  变化的关系曲线

图 19 说明:

- 匝间应力分布类型  $\delta$  适合于典型峰值上升时间  $t_a \leq 1 \mu\text{s}$  情况下的瞬态电压跃变  $\Delta U_{LF}$ (图 19a);
- 对于线与机座间应力分布类型  $\sigma$  而言,电压差在按照图 19b 所示的主绝缘耐受能力范围内;
- 对于线间应力分布类型  $\alpha$  而言,电压差在按照图 19c 所示的主绝缘耐受能力范围内。

## 8.4.5.3 常规设计电动机的典型电压应力耐受能力

从具有常规电压公差电网供电运行时的绝缘应力推导,高压电动机的常规设计至少需给出一个如表7的右侧一栏中所述的耐受能力。如果不能从电动机制造商处获得更详细的信息,则这些公式可供参考,而且用来描述最小值。一般建议采用更高的电压限制。

表7 电动机绝缘系统的限制部分和典型的电压应力耐受能力

| 绝缘系统的限制部分    | 适合的电压峰值   | 3相电动机的电压应力耐受能力   |
|--------------|---|--|
| ① 线间主绝缘      | <ul style="list-style-type: none"> <li>• <math>U_{LL}</math> 线间</li> <li>• 电压差</li> </ul> | $U_{LL} = 1.1 U_{ins} \sqrt{2} \approx 1.6 U_{ins}$        |
| ② 线与机座间主绝缘   | $U_{LF}$ 线与机座间<br>最大电压差   | $U_{LF} = 1.1 U_{ins} \sqrt{2/3} \approx 0.9 U_{ins}$      |
| ③ 第一个线圈的匝间绝缘 | $\Delta U_{LF}$ 电压跃变<br>$t_a$ 相关峰值上升时间<br>(见图18)  | $\Delta U_{LF}$ 至少为 3 kV<br>$t_a \approx 1 \mu s$<br>见图19a |

$U_{ins}$  是电动机绝缘系统的额定电压有效值。

注1: “绝缘系统额定电压”  $U_{ins}$  (如表7中所示) 没有必要等于如3.1.20中所给出的“电动机额定电压”  $U_A$ 。

注2: 在电动机由逆变器供电的情况下,通常在进行电动机设计时,采用  $U_{ins} > U_A$  (电动机) 这一改进型绝缘系统的设计比较合适。

注3: 如图19a所示,在  $0.1 \mu s \leq t_a \leq 1 \mu s$  范围内的峰值上升时间相当短的情况下,第1个线圈的匝间绝缘是允许瞬态电压跃变  $\Delta U_{LF}$  的限制部分。

当  $t_a > 1 \mu s$  时,通常由主绝缘给出适合的限制(图19b和19c)。

注4: 因为每相中半导体器件的开关时间不一样,因此线电压和线与机座间电压具有相应的瞬态电压跃变  $\Delta U_{LL} = \Delta U_{LF}$ 。

## 8.4.5.4 电动机绕组绝缘系统的功能评价

应当按照 IEC 60034-18-31 中规定的试验程序对额定电压为 1 000 V 以上的电动机中使用的绕组绝缘系统进行试验。因为变频器供电运行会产生诸如电压应力增加和低频重复率这类附加应力因素,由于谐波损耗(见11.2.4.4)和机械振动(见9.4)而产生附加发热,所以需要特别注意。

## 8.4.6 基本数据表示方法

除了标准的电动机铭牌数据之外,还应当提供下列信息:

- 额定转矩;
- 最小转速时的转矩;
- 额定转矩时的最低转速;
- 最小转速;
- 基本转速;
- 最大转速。

下列附加信息对于正确地进行系统设计和电动机安装来说十分必要,应当单独(例如在产品文件资料中)提供这些信息:

- 转子转动惯量,如果需要,还应提供电动机轴的刚性,以便按照8.4.4.4和9.4中规定的要求对扭振进行分析研究;
- 按照8.4.5.3中规定的要求提供诸如额定电压  $U_{ins}$  之类的绝缘系统附加数据,或者有关电压应力的其他信息以及耐受能力;
- 旋转方向,以及可能的限制;
- 电动机冷却系统的空气流量及环境要求;

- 电动机阻抗(如果需要的话);
- 相关的安装尺寸;
- 轴、尺寸和平衡应当符合相关标准规定的要求;在没有其他规定的情况下,“半键平衡”(half key balancing)是恰当的;
- 电动机的质量(转子、定子);
- 运输、装卸和存放规程;
- 安全与维护规程。

## 9 PDS 系统集成要求

### 9.1 一般条件

#### 9.1.1 概述

通常,PDS 系统由下列主要子系统组成(见图 20):

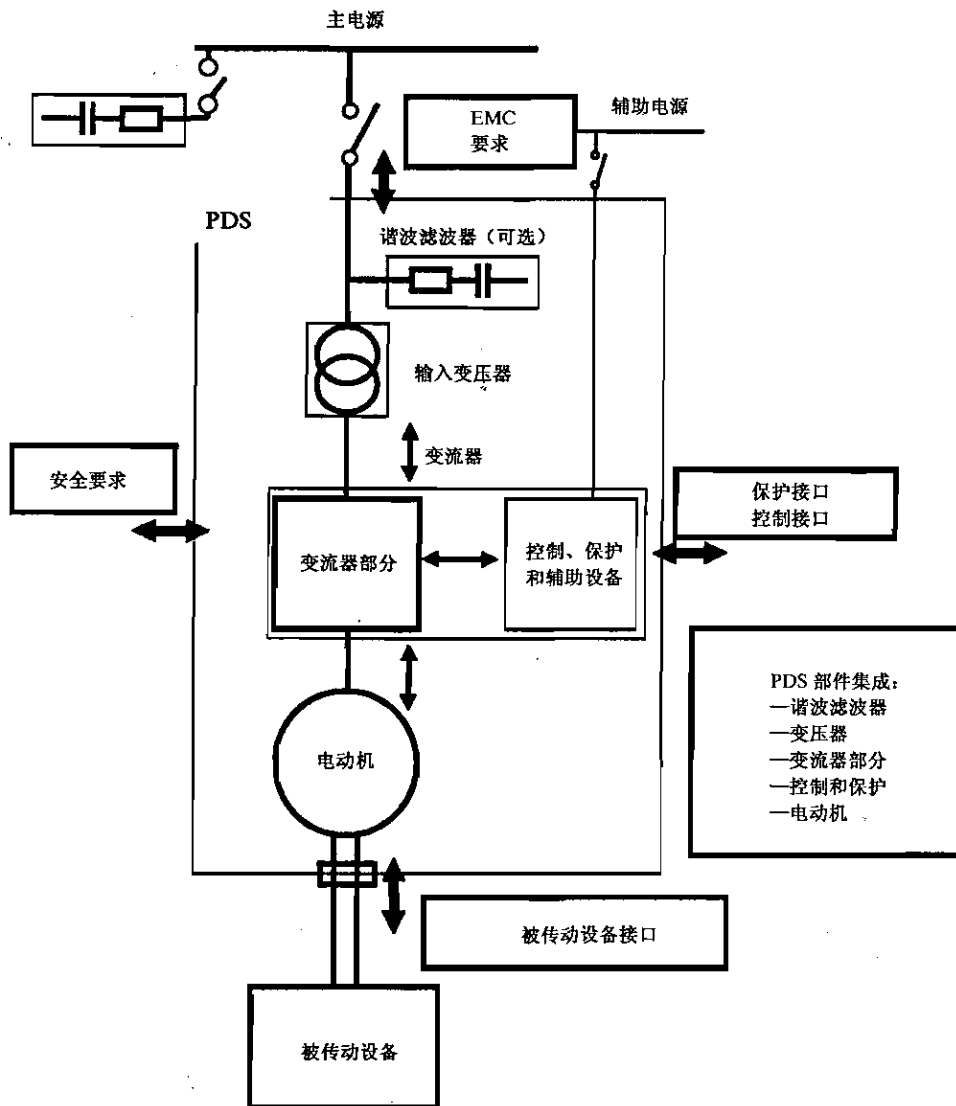


图 20 电压 1 000 V 以上的电气传动系统(PDS)

- 变压器；
- 变流器部分；
- 控制和保护；
- 电动机；
- 谐波滤波器(如果需要的话)。

### 9.1.2 传动系统部件之间的相互作用

在预期使用的场所安装由各主要部件构成的 PDS 系统时,需要一定的专门技能,这些技能不但涉及到 PDS 系统本身的正确操作,而且还涉及到 PDS 系统局部环境范围内的相互作用。对于电压超过 1 kV 的交流 PDS 系统,应当特别注意与环境的整合,尤其是与下列环境的相互作用:

- 主电源；
- 主断路器；
- 主电力电缆；
- EMC 抗扰性和辐射；
- 土木结构安装；
- 被传动设备；
- 辅助电源；
- 主过程控制设备。

在 PDS 系统内部,应当特别注意不同子系统间的接口和干扰,主要涉及到:

- 系统的参数选择；
- 安全要求；
- 符合内部要求和 GB 12668.3 规定的 EMC；
- 子系统间可能的相互作用。

系统供应商应当给出有关设备的正确安装和电缆敷设所必需的所有信息。在以下各分条款中对 PDS 系统集成的一般要求做出规定。

### 9.1.3 需要交换的信息

为使 PDS 系统的用户能够正确地安装成一个典型系统或过程,系统供应商应当提供所必需的文件资料。如果为了符合特定环境的 EMC 要求而需要采取特殊措施,则用户和系统供应商应当尽早就此进行商定。

应当向系统供应商提供以下信息:

- 电网阻抗和结构(已有的电容器组、滤波器等)；
- 高压电缆长度；
- EMC 信息(电网的实际畸变)；
- 接地条件和规定；
- 有关被传动设备的信息；
- 符合当地标准规定的安全要求,例如颜色代码。

## 9.2 电压 1 000 V 以上的部件集成

### 9.2.1 概述

PDS 系统集成见图 21。

### 9.2.2 变压器集成

对于主电源变压器,应当提供附加的过电压限制,(例如采用避雷器(LA)形式的瞬态能量吸收)。

由给变流器装置供电的主变压器的空载开关操作所产生的非重复性瞬态能量与变压器磁化能量  $E$  相关。在假定正弦磁化电流的情况下,在变压器磁化阻抗中所存放的能量可以用下列公式计算出来:

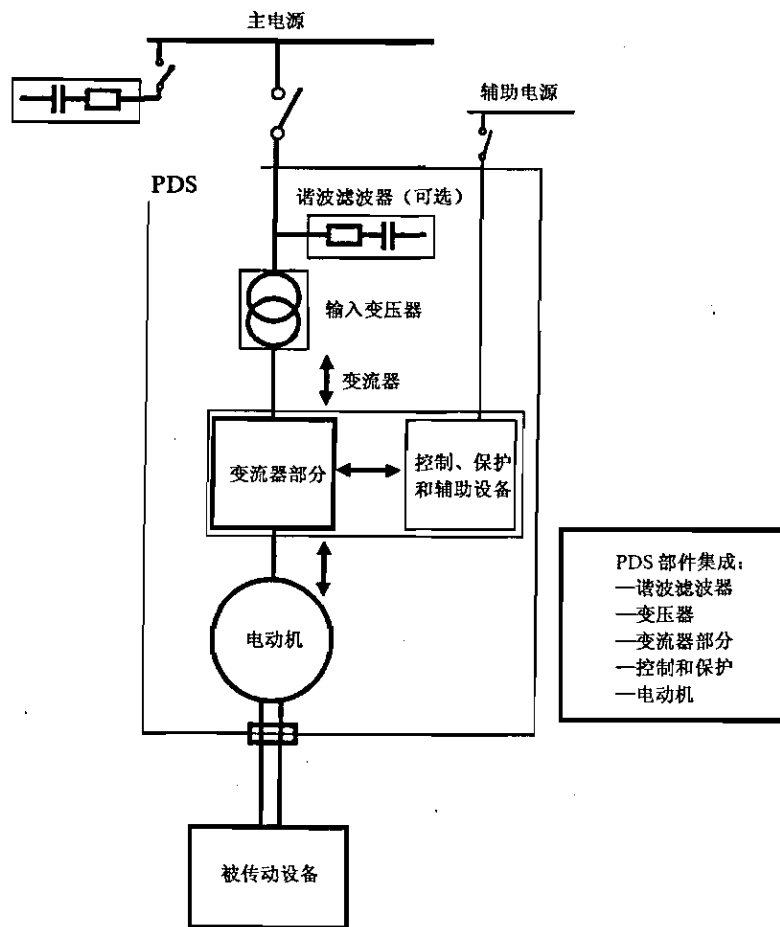


图 21 PDS 系统集成

$$E = \frac{i_{mpu}}{4 \times \pi \times f_{LN}} \times S_N$$

式中：

$i_{mpu}$ ——磁化电流，相对于变压器额定电流（标么值）；

$f_{LN}$ ——额定频率，单位为赫兹（Hz）；

$S_N$ ——变压器的表观功率，单位为伏安（VA）。

### 9.2.3 接地要求

#### 9.2.3.1 主要部件的等电位连接

传动系统的接地方案（地线、接地、屏蔽）应当考虑到：

- 由于 PDS 系统的接地点所引起的共模应力；
- EMC 问题。

应当对主要部件之间的保护连接电路和等电位连接（其相互连接）加以考虑。通常，还需要考虑到当地的要求。在系统供应商和用户之间，应当对保护连接方案进行商定。该方案应当覆盖整个 PDS 系统，包括：

- 变压器；
- 主变流器；
- 电动机。

下列几项都是重要的实例：

- 保护连接的材料；

- 保护连接的横截面积；
- 等电位连接的方案。

PDS 系统的所有裸露导电部件均应当连接到等电位连接导体(保护连接导体)上。在不能通过其形状、位置或结构容易地识别出保护导体的场合,应当在容易接近的位置上用图形符号 IEC 60417-5019 或者绿-黄(GREEN-YELLOW)双色组合清楚地标识出来。

将每个主要部件连接到由用户安装的已有等电位连接体上。主要部件的等电位连接可以选择通过直接相互连接加以改进。这需要在系统供应商和用户之间进行商定。

电力电缆的情况如图 22 中所示。

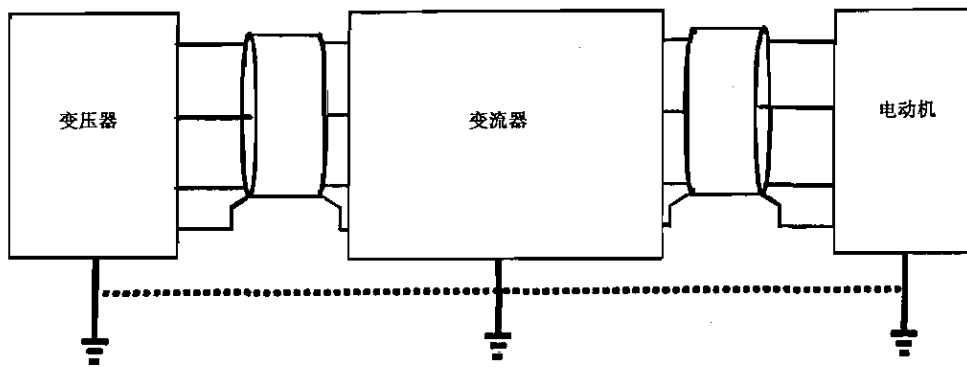


图 22 主要部件保护接地和相互连接的实例

如果将屏蔽的两端均连接到一个保护连接导体上,则应当对屏蔽中的循环电流(大部分为磁感应电流)的热负载进行检查。这方面也与安全性和 EMC(见 GB 12668.3)有关。

### 9.2.3.2 PDS 系统电功率部分的接地

#### 9.2.3.2.1 接地

作为整套系统,可以在不同的地点进行 PDS 系统的接地。应当根据系统的性质选择接地的位置:可能有的公共变压器的中性点、公共直流母线的中点、任意一个变频器输出滤波器的星形中性点或者电动机的星形中性点。

接地阻抗可以是电阻性、电容性的或者是一种直接连接。应当将接地阻抗连接到一个保护接地导体上。由于 EMC 原因,可以采用一个单独的等电位连接导体来连接 PDS 系统功率部分接地的保护连接导体。

接地点和接地型式以及 PDS 系统的拓扑结构(带或不带输出滤波器),决定了最终的绝缘应力(见 8.2)。

#### 9.2.3.2.2 故障条件

规定出在任何故障条件下(按照 IEC 60204-11 规定)涉及到以下两个方面的特殊要求,是系统供应商的职责范围:

- 主要部件之间(由于在故障条件下的大电流)所必需的相互连接及其最小截面;
- 电力电缆的屏蔽电流。

#### 9.2.3.2.3 漏电流

漏电流是由于变频器输出电压的高频谐波含量(包括共模电压)以及电缆系统、变压器绕组和电动机绕组的对地寄生电容所引起的。因此应当遵循变压器外壳、电动机机座和电缆铠装或屏蔽的既定安全接地操作规程。

### 9.2.4 变流器运行的绝缘要求

#### 9.2.4.1 特定约束条件

施加到不同设备上的对地电压应力取决于 PDS 系统功率部分的接地点。

在上升时间短和开关频率高的情况下需要特别注意。在这样的情况下,在典型的电力电缆系统中会产生电压反射。这种电压反射会对所有连接的功率部件产生一个附加应力。

在考虑到以下几个方面规定的情况下规定出典型的绝缘应力,是系统供应商的职责范围:

- PDS 系统功率部分的接地点和阻抗;
- 共模问题;
- 电压反射;
- 故障条件;
- PDS 系统的主要功率部件,例如:变压器绕组、变流器、电力电缆、电动机绕组和电动机轴承以及电动机轴的接地。

#### 9.2.4.2 变压器绕组

对于变压器绕组,需要按照由传动系统拓扑结构和 PDS 系统功率部分接地方案所计算的绝缘应力(峰值、共模、峰值上升时间、脉冲频率、反射)进行定义。

在由 PDS 系统设计人员编制的变压器技术规格中应当包括这些值。

#### 9.2.4.3 变流器

对于变流器,需要按照由传动系统拓扑结构和 PDS 系统功率部分接地方案所计算的绝缘应力(峰值、共模、峰值上升时间、脉冲频率、反射)进行定义。

在 9.2 中,以所定义的电压应力等级为基础对关于爬电、间隙、脉冲试验和交流电压试验等级的要求进行定义。

#### 9.2.4.4 电力电缆

对于电力电缆,需要按照由传动系统拓扑结构和 PDS 系统功率部分接地方案所计算的绝缘应力(峰值、共模、峰值上升时间、脉冲频率、反射)进行定义。

在由 PDS 系统设计人员编制的电力电缆技术规格中应当包括这些值。

#### 9.2.4.5 电动机绕组

见 8.4.5。

在对可能有的逆变器输出滤波器和电动机绝缘进行设计时,应当使电动机绝缘应力始终处于在 8.4.5.3 中定义的极限范围内(包括共模效应)。

#### 9.2.4.6 轴电压和电动机轴承

见 8.4.4.1。

在某些情况下,要求采取附加的绝缘措施,例如:

- 通过所有电动机轴承的绝缘与轴的适当接地相结合来排除静电效应,使电动机轴与电动机机座完全隔离;
- 采用绝缘的联轴器连接被传动设备。

也可以根据逆变器的拓扑结构,特别是在 PWM 电压源逆变器情况下,考虑采用下列手段进行滤波:

- 共模滤波器;
- $dv/dt$  限制;
- 正弦滤波器。

如果需要采取附加的措施,系统供应商应当提出建议。

#### 9.2.5 内部电源接口的要求

##### 9.2.5.1 一般要求

PDS 系统的电源接口可以是多重接口。应当针对包括电流谐波含量效应的电力传输定义出不同的电源链接,例如:电力变压器和变流器之间的电源链接、输入变流器和可能有的输出变流器之间的直流环节母线、或者变流器和电动机之间的电源链接。在设计时应当考虑到反射、可能的电容耦合、磁耦合或辐射。

最好应当采用多相电缆将电缆并联起来。在没有这类合适电缆可供使用的场合,只要多相系统在物理结构上是针对每一组并联电缆而构成的,就可以使用单芯电缆。

9.3 保护接口

PDS 系统应当包含所必需的保护功能、系统部件保护以及普遍高的系统可用性。精心设计的保护将防止传动系统内部和外部发生意外事故。这应当包括表 8 中所列出的保护功能。

表 8 PDS 系统的保护功能

| 网 侧 电 源  | 报 警 | 跳 闸 | 备 注      |
|--|-----|-----|----------|
| 断电、缺相  | ×   | ×   |          |
| 电网过电压  | ×   | ×   |          |
| 电网欠电压  | ×   | ×   |          |
| 电网电压不平衡  | ×   | ×   |          |
| 电 网 馈 线  | 报 警 | 跳 闸 | 备 注      |
| 过电流  |     | ×   |          |
| 过载   | ×   | ×   |          |
| 变 压 器  | 报 警 | 跳 闸 | 备 注      |
| 瓦斯继电器(巴克霍尔茨继电器)  | ×   | ×   | 仅浸油式     |
| 过热   | ×   | ×   |          |
| 冷却介质故障   | ×   | ×   |          |
| 油位低  | ×   |     | 仅浸油式     |
| 变 流 器  | 报 警 | 跳 闸 | 备 注      |
| 过电流  | ×   | ×   | 换相失灵、短路等 |
| 过载   | ×   | (×) | 热过载      |
| 过电压  | ×   | ×   |          |
| 接地故障   | ×   | (×) |          |
| 冷却故障   | ×   | (×) |          |
| 过热   | ×   | (×) |          |
| 辅助电源故障   | ×   | ×   |          |
| 过程控制通信故障   | ×   | (×) |          |
| 速度反馈丢失   | ×   |     |          |
| 电 动 机  | 报 警 | 跳 闸 | 备 注      |
| 电动机过/欠电压   | ×   | ×   |          |
| 电动机过电流   | ×   | ×   |          |
| 过载   | ×   | (×) | 热过载      |
| 超速   | ×   | ×   |          |
| 绕组过热   | ×   | ×   |          |
| 轴承过热   | ×   | ×   |          |
| 高强度振动  | ×   | ×   |          |
| 冷却故障   | ×   | (×) |          |
| 润滑故障   | ×   | ×   |          |
| 注 1: 振动防护功能可以由被传动设备供应商负责。<br>注 2: (×): 根据条件应用。<br>注 3: 应当考虑到供电电网在 IPC 处的阻抗(见 5.1.1.2)和 PDS 系统的输入阻抗(见 8.2.3)。 |     |     |          |



通常, PDS 保护系统的要求及其范围随传动系统功率的增大而增加。对于大型或重要的传动系统, 建议采用诊断系统帮助用户进行故障时的诊断分析。

#### 9.4 被传动设备接口

##### 9.4.1 临界转速

系统供应商、用户和被传动设备供应商, 应当就整套机械设备的最终横向临界转速的计算和适用的当地要求达成一致意见(见 8.4.4.3)。应当特别注意:

- 考虑到轴承布置和基础的刚性的影响;
  - 避免任何在阻尼作用不足的情况下以接近横向临界转速( $\pm 20\%$ )连续运行。
- 在有源轴承(例如磁性轴承)的情况下, 以横向临界转速连续运行是可能的。

##### 9.4.2 扭振分析

对于 PDS 系统和被传动设备而言, 扭振分析是一种重要的系统设计工具, 用来检查整套机械设备中的扭振应力, 例如, 尤其是用来检查下列运行条件下的扭振应力:

启动:

- 电动机接线端子上—相或三相短路;
- 变流器可能发生换相失灵的影响;
- 在静态条件下转矩谐波分量的影响。

对于 PDS 系统和被传动设备, 建议进行扭振分析, 尤其是在电动机的转动惯量与被传动设备的转动惯量之间存在共振危险的情况下。最相关的情况有:

- 被传动设备的转动惯量高于电动机转动惯量的一半; 实际上, 随着被传动设备转动惯量的增大(与电动机转动惯量相比), 高扭振应力的危险也会增大;
- 变流器换相失败可能会产生比电动机的三相短路转矩更高的动态转矩;
- 在电动机的电磁转矩(气隙转矩)范围内, 在稳态时或者在启动过程中任何频率低于 100 Hz 的分量都可能会超过标称转矩的 1%;
- 任何高于 5 MVA 的传动系统;
- 具有长轴连接和/或复杂的机械结构配置。

为了进行扭振分析, 系统供应商应当提供:

- 整个转速范围内的气隙转矩脉动(包括谐波成分);
- 传动端用轴的机械图, 包括材料特性。

为了进行扭振分析, 被传动设备供应商应当提供:

- 整个转速范围内任何负载转矩脉动的情况(包括谐波成分);
- 轴的机械图, 包括材料特性。

## 10 试验

### 10.1 试验的实施

应当在合同文件中就试验的实施和试验要求达成一致意见。本条款规定各种不同类型的试验。对于主要部件, 即电动机、变压器和变流器, 应当按照相应的国家标准和行业标准中规定的要求进行单独试验。在本部分中概述了传动系统、调速、谐波等所涉及的附加试验要求。

通常, 要求只对一台装置进行型式试验。而应当对所有装置进行出厂试验。如果已经对同样的装置进行了型式试验, 则系统供应商应当随其投标一起提供试验报告。

应当在合同中就诸如组合试验这类专门试验(见 3.6.4)和验收试验达成一致意见。

应当在合同中就为了按照本部分第 11 章所定义的那样确定出单个器件和系统的损耗、从而确定出效率而要求的试验达成一致意见。

通常, 应当在装运之前由系统供应商实施试验。其他安排则应当在订货之前达成一致意见。

应当在订单中对目击试验进行规定。如果没有另外进行商定,系统供应商应当在所有目击试验之前至少 10 个工作日通知用户或其授权代表。在没有得到用户或其代表对试验的认可或者用户的弃权声明的情况下,系统供应商不能越过任何目击试验而继续进行下去。系统供应商还应当及时将合同中商定的其他试验通知用户。用户将决定是自己还是其授权代表应当参加这些试验。系统供应商可以以任何方式继续进行。

在进行所计划的试验以前,系统供应商应当及时将试验程序连同相关验收准则发送给用户或其授权代表,并得到他们的认可。

## 10.2 PDS 系统单个部件试验项目

### 10.2.1 PDS 系统部件标准试验项目综述(见表 9)

表 9 PDS 系统部件的标准试验项目

| PDS 系 统 部 件 | 标 准                            |
|-------------|--------------------------------|
| 谐波滤波器       | GB/T 3859.3                    |
| 变压器         | GB/T 3859.3 第 5 章、GB/T 18494.1 |
| 电动机         | GB 755、IEC 60034-2             |
| 变流器         | 见表 10                          |
| 控制和保护       | 见表 10                          |

注 1: 如果需要在与设计时所用条件不同的条件下对谐波滤波器进行试验,则可能会影响到调谐条件、部件负载和试验结果。

注 2: 如果为了确定出效率和温升需要进行系统满载热运行试验,则无需为此再进行变压器和电动机的单独试验。

如果适用,滤波器的型式试验应当验证是否能满足滤波器的性能参数。如果这样做切实可行,该型式试验还应当验证是否符合关于最大电压和电流应力以及温度等级的设计准则。

注 3: 通常,还需要进行附加现场调试试验。

注 4: 该滤波器可以是公用设备滤波器。

如果适用,理想的方式应当是通过进行一次包括有功谐波电流和电压畸变(见 10.3)的满载热运行试验确定出设备的温升。

如果变压器的型式试验是以 IEC 60076 或 GB 6450 所规定的、只考虑到基波正弦分量的单项损耗法为基础,则应当对有功谐波分量所造成的损耗和温升记录下满足要求的裕度。应当在试验开始之前对这些损耗和相关的温度裕度进行理论上的计算。

如果与上述条款中规定的试验不矛盾的话,IEC 60076 和中规定的所有试验也适用于变流器用变压器。

应当以额定基波电流和最大谐波电流畸变为基础计算出上文所定义的损耗和温度。

可以认为在 GB/T 3859.3 的第 5 章中规定的试验是可适用于变压器的专门试验。

按照 IEC 60034 的规定对电动机进行的单独试验,并不保证 PDS 系统和被传动设备的预期运行性能。应当通过提供信息或者通过对由具有下述特性的变流器供电的电动机进行试验的方式对纹波和谐波含量加以考虑。该变流器的特性类似于将用来给电动机供电的变流器的特性。如果是那样的话,系统供应商应当提供有关如何考虑到所有相关现象的信息,例如:

- 扭振分析所需的气隙脉动转矩分量和转子转动惯量;
- 效率确定所需的附加损耗;
- 总的温升;
- 附加噪声。

注 5: 如果电动机有 2 个相移为 30°的三相绕组,则应当计算出等效试验电压和试验电流。

在传动系统负载包迹的基础上,电动机的温升应当在最小转速和额定转速时测定;如果传动系统具

有恒功率范围,则应当在基本转速时测定;如果与额定转速不同,则在最大转速时测定。应当以这些测量的结果为基础决定是否由于冷却系统(消除损耗)和/或调制方法(产生损耗)的缘故而需要进行进一步的测量。

## 10.2.2 变流器和控制装置的标准试验项目

### 10.2.2.1 综述(见表10)

表10 变流器作为部件的标准试验项目

| 试 验          | 型式试验 | 出厂试验 | 专门试验 | 标 准 和 子 条 款                                   |
|--------------|------|------|------|---|
| 绝缘(见注1)      | ×    | ×    |      | GB/T 3859.1 中的 6.4.1                          |
| 轻载和运行(见注2)   | ×    | ×    |      | GB/T 3859.1 中的 6.4.2<br>IEC 60146-2 中的 7.3.5  |
| 额定电流/输出      | ×    |      |      | GB/T 3859.1 中的 6.4.3<br>IEC 60146-2 中的 7.3.6  |
| 过电流能力(见注3)   |      |      | ×    | GB/T 3859.1 中的 6.4.10<br>IEC 60146-2 中的 7.3.7 |
| 均流           | ×    |      |      | 10.2.2.3                                      |
| 均压           | ×    |      |      | 10.2.2.3                                      |
| 相间纹波电压和纹波电流  |      |      | ×    | GB/T 3859.1 中的 6.4.17                         |
| 功率损耗确定(见附录C) | ×    |      |      | GB/T 3859.1 中的 6.4.5<br>IEC 60146-2 中的 7.3.9  |
| 温升(见注4)      | ×    |      |      | GB/T 3859.1 中的 6.4.6                          |
| 固有电压调整率测量    |      |      | ×    | GB/T 3859.1 中的 6.4.8                          |
| 辅助设备检查       | ×    | ×    |      | GB/T 3859.1 中的 6.4.11                         |
| 控制装置特性检查     | ×    | ×    |      | 见 10.2.2.2 和注2                                |
| 保护装置检查       | ×    | ×    |      | GB/T 3859.1 中的 6.4.13                         |
| 声频噪声(现场调试试验) |      |      | ×    | GB/T 3859.1 中的 6.4.16                         |
| 功率因数         |      |      | ×    |   |
| 其他试验         |      |      | ×    | GB/T 3859.1 中的 6.4.21                         |

注1:可以在使电力半导体器件短路的情况下进行绝缘试验。元器件制造商应当已经对这些器件的绝缘等级单独进行了检查。

注2:可以采用一台功率小于指定电动机功率的电动机进行轻载试验。但是,其电压和转速/频率范围应该相匹配。

注3:变流器的过电流反映 PDS 系统的过载能力(6.1.4)。应当在规定的间隔时间内施加规定的短时过电流值或者实际负载启动顺序。

注4:温度试验应当验证满足电力半导体以及其他关键器件(例如电容器和印刷线路板 PWB)要求的温度裕度。为了记录下半导体器件的温度裕度,变流器制造商应当在开始试验之前对其结温进行理论计算。

### 10.2.2.2 绝缘试验、功能试验、控制装置试验

变流器的绝缘试验应当考虑到最大瞬态和稳态电压峰值。

功能试验应当至少包括下列几项:

——按照规定的负载范围启动并加速到最小运行转速;

——如果与额定值不同,则以适当大小的转速整定值稳定运行,如果可能,需包括额定转速和最大转速;

——在上述运行转速之间稳定加速和减速。

注:对于试验来说,有些附加转动惯量可能是合适的。

额定电流试验和过电流试验应当作为系统试验(见 10.3)的组成部分来实施,或者在已有给变流器加载的相关设备可供使用的场合作为一项特殊器件试验来实施。

可以采用一台较小功率的试验电动机和适度定标的测量设备进行控制功能/控制装置的出厂试验。轻载试验(见 10.3.3.1 或表 10)也对一些控制功能进行检查。通过适度定标,就可以对电流限制功能以及可能涉及到的加速和减速功能进行试验。

可以采用具有较低额定值的电动机来进行控制装置的形式试验。

### 10.2.2.3 保护和特殊项目

可以通过模拟由相关开关操作所引起的故障来进行保护功能/保护装置的出厂试验。

对于保护功能的形式试验,系统供应商应当提出合适的试验程序。

均流试验——如果传动系统中采用并联连接的电力半导体和/或变流器,则应当检查均流的情况。这种均流试验应当在额定输出电流条件下进行。

实际情况有:

——输入整流器和/或逆变器采用 12 脉冲结构配置时;

——电动机定子具有两个并联绕组(采用 6 相结构配置)时。

电流平衡应当足以保证在(取自部件公差、设计裕度、使用条件等值的)最恶劣条件下所有器件所承受的应力均不超过设计值。在试验开始之前应当确认出这些设计限值。

均压试验——如果有 2 个或多个电力半导体和/或变流器串联连接,则应当检查均压情况。电压分压应当足以保证在(取自部件公差、设计裕度、使用条件等的)最恶劣条件下所有器件所承受的应力均不超过设计值。在试验开始之前应当辨别出这些设计极限。

## 10.3 传动系统试验

### 10.3.1 一般要求

除非在表 11 的参考标准中另有规定,传动系统试验均应是专门试验,应当以合同形式进行商定。如果实施传动系统试验,则其中的一些试验将取代 10.2 中所述的试验。

进行传动系统试验时需要有一个负载:可以是被传动设备、一种经校准的负载、或者是另一种规定的负载设备。如果需要效率测定,则需要对该负载机组进行校准。如果有 2 个传动系统可供使用,则可以采用背靠背法进行试验。关于效率的确定,见第 11 章。

下面的表 11 给出了 PDS 系统试验的项目。

表 11 传动系统试验项目

| 稳态性能试验          | 参考标准或条款          |
|-----------------|------------------|
| 轻载试验            | 10.3.3.1         |
| 负载特性试验(负载包迹试验)  | 10.3.3.2         |
| 负载工作制试验(间歇负载试验) | 10.3.3.3         |
| 允许满载电流-转速试验     | 10.3.3.4         |
| 温升试验            | 10.3.3.5         |
| 效率              | 10.3.3.6 和第 11 章 |
| 网侧电流畸变含量        | 10.3.3.7         |
| 功率因数            | 10.3.3.8         |
| 辅助设备检查          | 10.3.3.9         |

表 11(续)

| 稳态性能试验       | 参考标准或条款                |
|--------------|------------------------|
| 保护设备协调性检查    | 10.3.3.10              |
| 异常使用条件下的特性检查 | 10.3.3.11              |
| 轴电流/轴承绝缘     | 10.3.3.12              |
| 音频噪声         | 10.3.3.13              |
| 转矩脉动         | 10.3.3.14              |
| 电动机振动        | 10.3.3.15              |
| EMC 试验       | 10.3.3.16 和 GB 12668.3 |
| 动态性能试验       | 10.3.4                 |
| 电流限制和电流环试验   | 10.3.4.1               |
| 转速环试验        | 10.3.4.2               |
| 自动再启动/再加速    | 10.3.4.3               |

### 10.3.2 试验方案

关于测量电路,见图 23。在该图中,可以直接测量或者通过测量计算出下列物理变量:

- 电压  $U$ ;
- 电流  $I$ ;
- 转速  $N$ ;
- 转矩  $M$ ;
- 温度  $\theta$ ;
- 有功功率  $P$  等;
- 附加测量项目可能是振动测量、声学测量和信号扰动测量。

注:如果需要进行效率测定,则在选择测量仪器时应当特别注意。这些测量仪器应当具有足够包括 40 次以下谐波的带宽和足够将损耗规定在 10% 以内的精度,能够测量出真实有效值。参阅第 11 章。

### 10.3.3 稳态性能试验

#### 10.3.3.1 轻载试验

电动机的轴与一个负载相耦合,该负载能够为正在试验中的传动系统提供条件,以便能够检验控制系统的功能。如果在系统供应商和用户之间达成协议,则可以采用空载试验。

注:负载为被传动设备;或者为了试验,负载可以是对被传动设备的仿真。

#### 10.3.3.2 负载特性试验

应当至少在最小转速和额定转速时在规定负载范围的转矩特性曲线上部进行测量,而且如果与额定值不相同,则应当在最大转速和最大转矩时进行测量。测量的数据如下:

- 变压器输入端的电压  $U_L$ 、电流  $I_L$  和功率  $P_L$ ;
- 变流器输入端的电压  $U_V$ 、电流  $I_V$  和功率  $P_V$ ;
- 电动机输入端的电压  $U_s$ 、电流  $I_s$  和功率  $P_s$ ;
- 每个主要部件的温升。

注 1:系统供应商和用户需要就进行该项试验的地点进行商定,可以是在车间、在现场调试过程中或者在另一个试验场地。

注 2:如果为进行损耗和效率计算也需要采用该项试验,则可以参考第 11 章中对计算方法和仪器仪表使用的介绍。否则,采用精度满足基波正弦波形要求的仪器就足够了。

注 3:负载可以是被传动设备、一种负载机组,也可以是采用背靠背结构配置的同类传动设备。

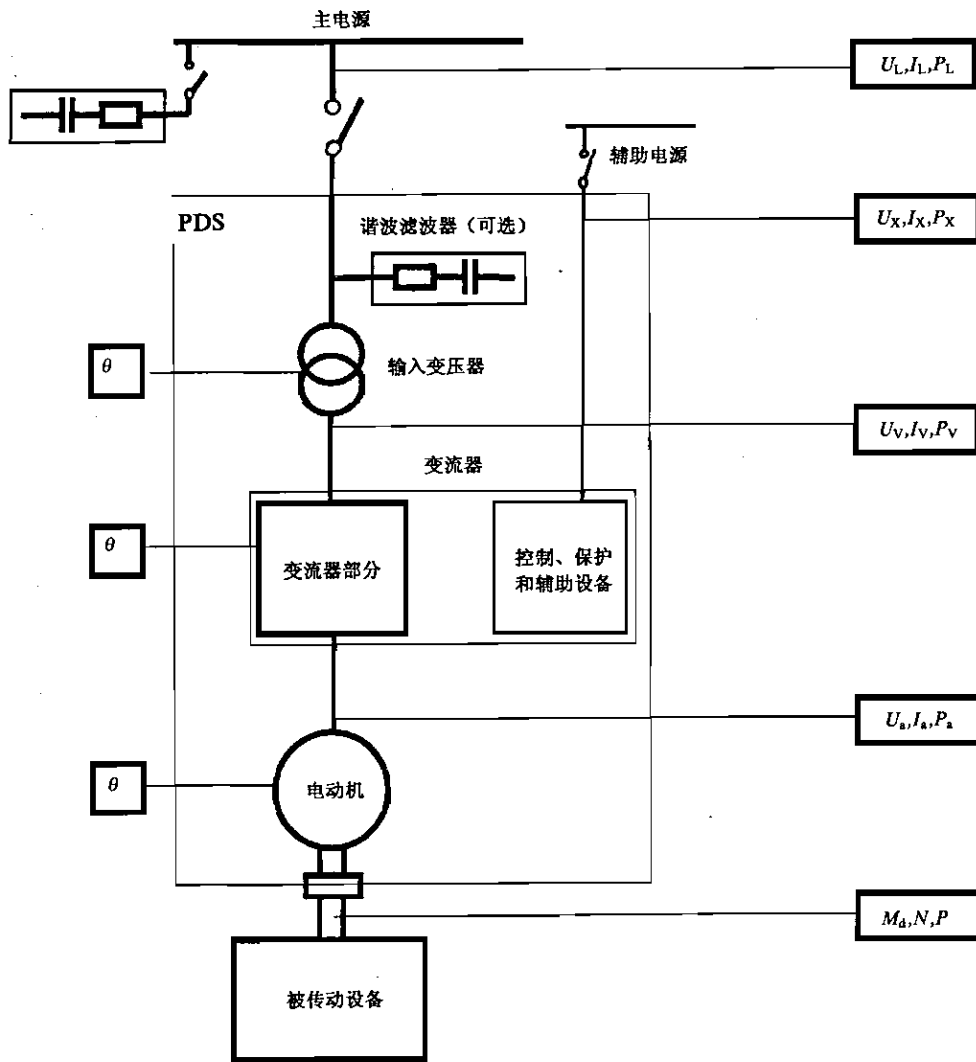


图 23 传动系统试验的参考测量点

### 10.3.3.3 负载工作制试验

只有在用户定义出一种间歇负载工作循环时该项试验才是实质性的。

电动机应当与一种负载相耦合,该负载能够在长期运行过程中保证所定义的负载工作制分布,以验证所有设备的温升是否能在额定值范围内达到稳定状态。

### 10.3.3.4 允许满载电流—转速的试验

该项试验应当确定出所定义负载范围以上的电流裕度并因此而确定出可能有的转矩裕度。该项试验是以系统供应商提供的理论计算为基础的,并且应当验证在规定的冷却条件下温升是否仍然处于所商定的极限范围内。

### 10.3.3.5 温升试验

温升试验是负载特性试验的组成部分,见 10.3.3.2。温升试验需要持续到所有温度都稳定为止。

### 10.3.3.6 效率

见 6.1.4 和 11。

### 10.3.3.7 网侧电流畸变含量

最好在额定运行条件下采用 GB/T 17626.7 所规定的仪器和技术进行该项测量。应当至少测量出 40 次谐波以内的谐波。

应当知道试验过程中 PC 上的短路条件,并在试验记录中标识出来。

如果为传动系统设计有专用的滤波器,则应当在试验过程中连接该滤波器。

#### 10.3.3.8 功率因数

应当作为负载特性试验的组成部分来进行功率因数测量,见 10.3.3.2。

#### 10.3.3.9 辅助设备检查

应当对未进行全面试验的所有辅助设备的功能进行检查。例如,这类设备有电动机风扇、润滑油、外部断路器、隔离开关等。

注:如果方便,可以在进行轻载试验的同时进行该项检查,见 10.3.3.1。

#### 10.3.3.10 保护设备协调性的检查

应当尽可能地在使设备的元器件所承受的应力超过其额定值的情况下对这些保护设备进行检查。为了使应力降低,建议减小整定值。

由于保护设备种类繁多,因此应当在需遵循的试验程序中制定出具体的细节。至少应当包括下列几项内容:

- a) 紧急停机功能的验证,如果适用的话;
- b) 所有报警和跳闸功能的试验/仿真,尤其是:
  - 超速;
  - 过压;
  - 过载;
- c) 速度反馈信号丢失;
- d) 接地故障;
- e) 电流/转矩限制功能的试验。

#### 10.3.3.11 异常使用条件下的性能检查

异常使用条件主要指的是在相关国家标准和行业标准对相关设备规定以外的环境条件,例如温度、湿度、含盐空气、海拔高度等。

对于这类条件,可能需要进行特殊的设计或确定出特殊的额定值标准,或者要求额外的保护层等,而且应当由用户在其要求中规定出来。防护措施和试验准则应当以合同形式商定下来。

#### 10.3.3.12 轴电流/轴承绝缘

轴电流可能是由于电动机电压和电流中的共模效应和谐波所造成的。尽管轴电流的幅值小,但這些电流却可能会损坏滚动或滑动轴承。系统供应商和用户应当就是否存在轴电流的试验方法进行商定。

#### 10.3.3.13 音频噪声

该项试验应当按照 ISO 1680 和 IEC 60034-9 中规定的要求进行。

注:低音频等级可能要求使用消声外罩。

#### 10.3.3.14 转矩脉动

若配备有足够灵敏的测量设备可供使用,就可以在空载条件下采用转速和/或电流测量方法测量出气隙转矩脉动的相关等级。理论情况下,在负载惯量已知、适当负载及 PDS 系统与轴装式转矩检测设备机械耦合连接的情况下,来测量特定的 PDS 系统中产生的气隙转矩脉动。然后才有可能计算出气隙转矩脉动。

#### 10.3.3.15 电动机振动

应当按照 GB 10068 中规定的要求并在与负载特性试验相同的负载点上进行振动试验,见 10.3.3.2。

#### 10.3.3.16 EMC 试验

EMC(电磁兼容性)试验的有关规定见 GB 12668.3。

### 10.3.4 动态性能试验

#### 10.3.4.1 电流限制和电流环

这些试验用来表征变流器或传动系统的动态性能,与被传动设备无关。

要求变流器达到其预定的电流限制点,可通过使负载递增变化或者使转速基准值跃变。可以按需要对电流上升时间、超调量、持续时间以及阻尼特性进行分析。

电流环带宽和谐波分析,可以用来确定电流基准值和电流测量(反馈)值之间的响应。

应当在与负载特性试验相同的转速点上进行这些试验,见 10.3.3.2。

#### 10.3.4.2 转速环

通过在空载或轻载时提供并正确选择一个转速基准值跃变来测量转速响应。该跃变不应当触发电流限制功能。

可以提供一个小的负载跃变,以便测量出转速响应与负载的关系。该跃变不应当触发电流限制功能。

应当在与负载特性试验相同的转速点上进行这些试验,见 10.3.3.2。

#### 10.3.4.3 自动再启动和再加速

如果用户规定了这些功能,则应当对其进行检查。

### 10.3.5 背靠背试验

背靠背试验要求第二个具有相应特性的 PDS 系统。在背靠背试验中,一个 PDS 系统起电动机作用,另一个则起发电机作用。图 24 示出了这种背靠背试验的示意图。

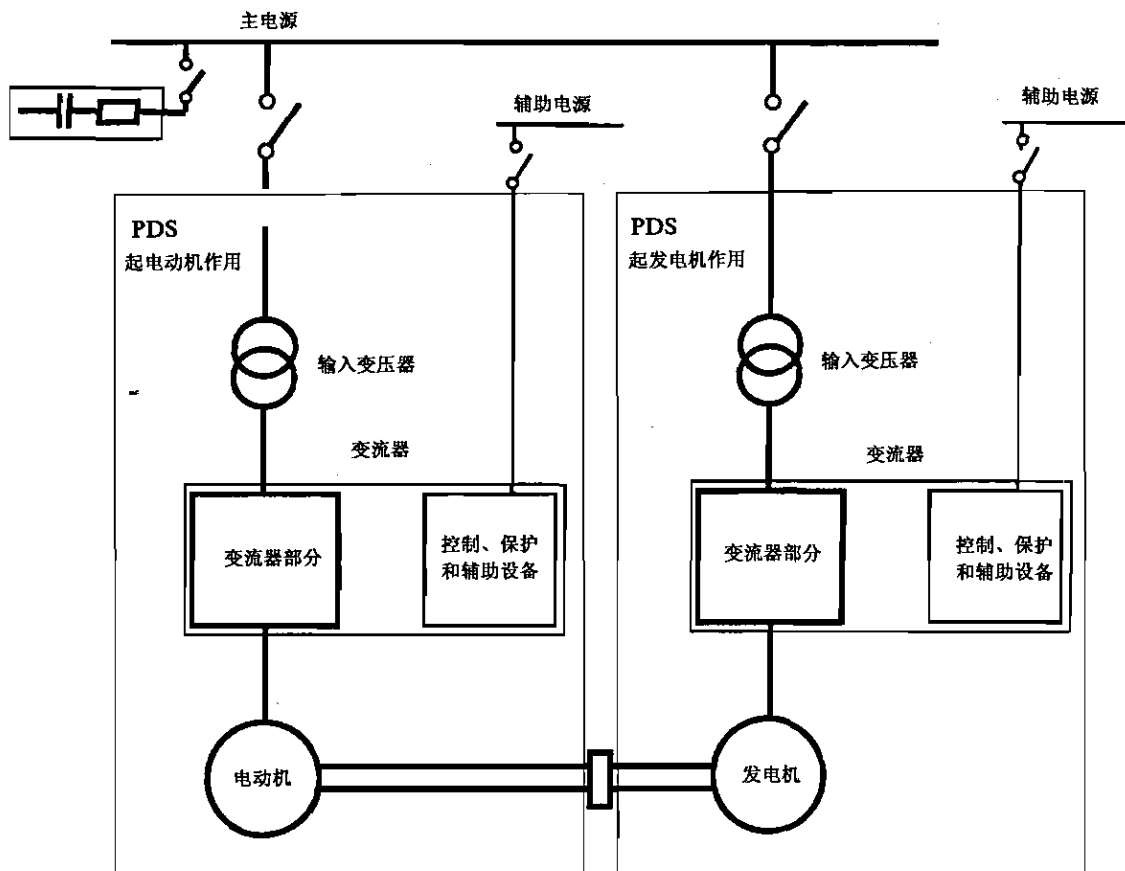


图 24 背靠背试验



### 10.3.6 零功率因数试验

根据系统供应商和用户之间的商定,可以对电流源型变流器进行零功率因数试验而不进行实际传动系统试验。

零功率因数试验的含义是变流器在零功率因数条件下向正在进行试验中的同步电动机提供额定电流或过载电流,电动机不带机械负载。

在这种情况下,可以在合适的实际试验中进行变流器额定电流试验、过载能力试验、温升试验、功率损耗确定、控制设备特性检查以及保护装置检查。

## 11 效率确定

### 11.1 一般要求

可以采用两种方法来确定传动系统总效率:单项损耗法和系统满载试验。采用第一种方法时,假设是按照相关标准中规定的理想基波正弦波形,先单独确定各单个系统部件的损耗,然后总计各单项损耗(见表9),再加上由于非正弦电压和电流波形引起的附加损耗。传动系统总损耗是所有单个部件损耗的总和。

第二种方法可以确定出被配置成能够在其预期运行条件下工作的系统的真实损耗。下列两类方法可适用于按照第二种方法确定损耗。

- a) 通过输入和输出功率的直接测量确定损耗。这种方法要求非常精确地测量系统(或者在需要时测量每个系统部件)的输入和输出部分中的功率,输出功率可以利用经过校准的负载机组进行测量(见11.3)。
- b) 直接测量损耗。基本上可以采用背靠背结构(如果适用的话)或者借助量热法进行这种测量。通过直接测量损耗,方法b)可以得出更为精确的结果,而且就其特点在于高效率值的系统来说,方法b)更为可取。

系统供应商和用户应当在合同和订单中商定出所要采用的方法以及需要测量的负载点。

用于各单个系统部件和整套传动系统的通用效率计算公式为:

$$\begin{aligned} \text{效率}(\eta)\% &= \frac{\text{输出功率}(P_{\text{out}})}{\text{输入功率}(P_{\text{in}})} \times 100\% \text{ 或} \\ \text{效率}(\eta)\% &= \frac{[\text{输入功率}(P_{\text{in}}) - \text{损耗}(P_{\text{loss}})]}{\text{输入功率}(P_{\text{in}})} \times 100\% \text{ 或} \\ \text{效率}(\eta)\% &= \frac{\text{输出功率}(P_{\text{out}})}{[\text{输出功率}(P_{\text{out}}) + \text{损耗}(P_{\text{loss}})]} \times 100\% \end{aligned}$$

在这三个公式中,根据可利用的测量点确定出一种选择。通常,采用第二个或第三个公式确定单项损耗,可以获得更高的精确度。在这种情况下,因为电缆损耗常常不在系统供应商的控制之下,所以这些损耗通常被忽略。

注:在选择测量仪器时应当特别注意。这些测量仪器应当具有足够包括40次以下谐波的带宽和足够将损耗规定在7%总公差(见6.1.4)以及每个主要部件各为10%范围以内的精度,能够测量出真实有效值。

PDS系统的硬件配置和单个部件效率见图25。

PDS系统各单个部件效率的定义如下:

- 变压器效率:从耦合点到变流器输入端子,见11.2.2;
- 电力变流效率:见3.1.6;
- 电动机效率:从电气输入端子到机械输出,见11.2.4;
- PDS系统效率:见3.1.5。

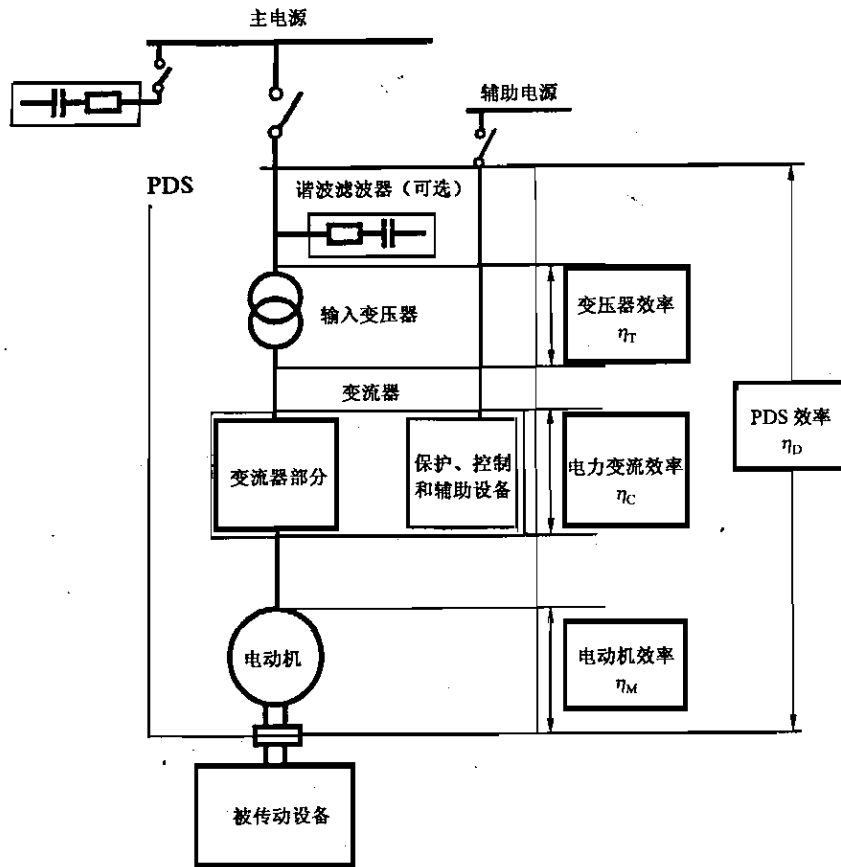


图 25 PDS 系统的硬件配置和单个部件效率

## 11.2 单项损耗法

### 11.2.1 一般要求

应当采用与传动系统各单个部件(变压器、电抗器、电动机和变流器)相关国家标准或行业标准标准。此外,制造商应当计算出由于非正弦电压和/或电流波形所造成的附加损耗。这些方法都应当通过对相同设计和额定值的各单个部件进行测量来加以验证。

对于由于设计、时间或其他原因而没有已经过验证的计算方法可供使用的情况,下列各分条款提供用于计算附加谐波损耗的经验公式。而且假定由谐波电流和电压所造成的附加损耗以基波损耗的固定系数给出。只有在手头没有更为可靠的数据时才可以使用这些系数。

注:采用这种方法确定的损耗只能用于效率计算,而不能用来确定温升。

### 11.2.2 变压器损耗

在 GB/T 3859.3 和 GB/T 18494.1 中规定了对变流器变压器的特殊要求。这两个标准是分别参照 IEC 60076(普通液冷变压器)和 IEC 60726(直接空冷变压器)而制定的。应当按照这些标准的要求确定出基本铁损和铜损以及相关的杂散损耗和辅助设备损耗。

如果没有另外进行商定,则谐波损耗的确定应当以下列关于给二极管或晶闸管桥供电的输入变压器的假定为根据。变压器的电压畸变与电流畸变相比要小。因此,附加损耗主要发生在绕组中,并且主要取决于这些绕组的设计。附加谐波损耗  $P_{h,1}$  应当按下式计算:

$$P_{h,1} = k_1 \times P_{Cu,1}$$

式中:

$k_1 = 0.3$ , 绕组电流为 6 脉冲或者少于 6 脉冲时,或者;

$k_1=0.2$ ,绕组电流为12脉冲或者多于12脉冲时;

$P_{Cu,1}$ 是变压器绕组铜损的基波分量。

这个系数也包括附加杂散损耗。对于最优化设计的变压器而言,这些值可以低得多。变压器的总损耗  $P_{total}$  为:

$$P_{total} = P_1 + P_{h,1} + P_x$$

式中:

$P_1$ ——GB/T 3859.3 所规定的基波损耗;

$P_x$ ——可能有的辅助设备损耗。

### 11.2.3 电力变流器

#### 11.2.3.1 一般要求

通常,变流器由一个6或12脉冲的电网换相输入整流器、一个由电抗器和/或电容器构成的中间环节滤波器和一个输出逆变器组成。逆变器既可以是电流源负载换相型的,也可以是电压源脉宽调制(PWM)型的。

通常,变流器损耗包括:

- 半导体导通损耗(见附录C);
- 半导体开关损耗(见附录C);
- 保护装置(缓冲器)损耗(见附录C);
- 变流器滤波器;
- 辅助设备损耗;
- 控制和保护装置等用电源;
- 冷却介质用风扇和/或泵。

关于各个部件以及损耗确定方法,在GB/T 3859.1和GB/T 3859.2中叙述;另外,关于特殊电力半导体和缓冲器损耗的计算,见附录C。

引起辅助设备损耗的装置可能为整流器和逆变器部件所共有。

#### 11.2.3.2 整流器

整流器的损耗应当在额定(基本)负载和额定(基本)触发角时确定;如果这些值是不同的,则应当在最大负载和相应触发角时确定。

#### 11.2.3.3 逆变器

如果逆变器为负载换相型的,则其损耗基本上与整流器的损耗相同,而且在GB/T 3859.1和GB/T 3859.2中包括了该项目。这种逆变器的损耗应当在额定(基本)负载和额定(基本)触发角时确定;如果这些值是不同的,则应当在最大负载和相应触发角时确定。

在IEC 60146-2中包括了自换相逆变器。

这种逆变器的损耗应当在采用正确的相关PWM模式的情况下在额定(基本)负载时确定;如果不同,则应当在最大负载时确定。

#### 11.2.3.4 直流环节电抗器

在GB/T 3859.3中包含有电抗器的技术规格。

包括谐波分量在内的损耗应当按照经过验证的方法计算。如果没有这样的方法可供使用,则下列系数可以用作可靠的数据。

应当以额定直流环节直流电流为基础按照下式计算出由纹波电流所造成的附加损耗:

$$P_{h,2} = k_2 \times I^2 R_{d.c.}$$

式中:

$k_2=0.10$ ,空心时;

$k_2=0.15$ ,铁心时;

$R_{dc}$  是与直流电流的铜损对应的电阻。

这个公式可适用于电流源逆变器(CSI)中的电抗器和电压源逆变器(VSI)中的电抗器。

### 11.2.3.5 直流环节电容器

通常,电容器的损耗可以忽略不计。

### 11.2.3.6 其他损耗

应当分别包括由于辅助电路、保护装置、冷却等所造成的其他损耗。

## 11.2.4 电动机损耗

### 11.2.4.1 一般要求

按照 IEC 60034-2 的规定,有下列两种可供选择的单独试验方法:

- 用一台经过校准的电动机来驱动要进行试验的电动机;
- 将电动机连接到一个可调正弦电压源上。

通常,第一种方法最适用于同步电动机,而第二种方法最适用于感应电动机。但是,如果只有电压可调而频率不可调,则只能以电源频率下的转速确定效率。

这两种可供选择的方法均能够确定出下列各单个损耗分量:

- 摩擦和通风损耗;
- 铁心损耗;
- 定子绕组损耗( $I^2R$  损耗);
- 转子损耗。

测量也应当包括励磁损耗和相关的辅助设备(例如润滑油泵和独立通风机)的损耗。

### 11.2.4.2 单绕组电动机

在 IEC 60034-2:1972 中给出了用来确定电动机以纯正弦电压和电流运行时的效率的方法。此外,在 IEC 60034-2:1972 的附录 A 中包括了将谐波损耗计算在内的暂定方法。

### 11.2.4.3 双绕组电动机

如果三相绕组之间的相移为零,则可以将绕组并联连接起来进行试验,而且两种可供选择的方法均可采用。

如果三相系统具有一个相互相移,并且绕组的两端不适用于进行绕组的串联连接,则唯一的试验方法只能是采用一台经过校准的电动机驱动被测试电动机来进行试验,因为不太可能有可调移相电源可供使用。

在短路测量过程中,应当使两个三相绕组独立短路。

### 11.2.4.4 谐波损耗

如果没有就谐波损耗的确定方法另外进行商定,则应当以下列假定为根据:与变压器工作相似,附加谐波损耗主要发生在绕组(电动机的定子绕组和转子绕组)中。

如果电流的波形是一种准方波波形,则应当按下式估算出附加谐波损耗  $P_{h,3}$ :

$$P_{h,3} = m \times k_3 \times I_1^2 \times R_{M,1}$$

式中:

$m$  为相数;

$k_3 = 0.15$ , 三相绕组时;

$k_3 = 0.10$ , 六相绕组时。

对于由电压源变流器供电的感应电动机而言,情况就复杂得多;这主要取决于调制方法、脉冲模式和电动机设计,尤其是转子鼠笼。作为可依靠的数据,应当采用下列系数:

$k_3 = 0.10$ , 在额定转速的 80% 以下的范围内正弦 PWM 时或者在采用 3 电平 PWM 变流器时;

$k_3 = 0.20$ , 在额定转速的 80% 以上 PWM 时以及在每个基波周期至少为 6 个脉冲时;

$k_3 = 0.30$ , 在高速时不采用 PWM 时,也就是在 6 拍运行时。

用来计算  $P_{h,3}$  的公式只对额定电流 ( $I_{N1}$ ) 有效, 因为对于电压源变流器而言电流谐波含量确实与负载无关。

在上式中,  $R_{M,1}$  是在基频时一相的定子电阻 ( $R_{S,1}$ ) 和折算到定子绕组的转子电阻 ( $R'_{R,1}$ ) 之和。

$$R_{M,1} = (R_{S,1} + R'_{R,1})$$

指定的系数  $k_3$  考虑到了附加谐波和杂散负载损耗。

对于定子侧的转子相电阻, 应当通过测量额定电流和堵转转子时的短路损耗确定出来。对于  $m$  相感应电动机, 按下列公式计算出定子损耗:

$$R'_R = \frac{(P_{SC} - mI_N^2 R_S)}{mI_N^2}$$

式中:

$I_N$ ——额定定子电流。

### 11.3 满载系统试验

#### 11.3.1 一般要求

按照原理, 这是获得系统真实损耗并进而获得效率的唯一途径。同时也是在进行现场调试以前测量各单个设备真实温升的唯一途径。

该方法要求使用一台功率至少与传动电动机功率相同的负载机组。电动机的轴功率需要通过电动机轴转速和转矩测量出来, 或者该负载机组需要经过校准。如果有两台完全相同的再生回馈式传动装置可供使用, 则应当采用背靠背试验方案。

在图 23 中示出了测量方案、符号和指标。原则上, 可以通过输入和输出功率之差来直接测量出各单个设备的主要电源电路损耗:

$$P_{\text{loss}} = \sum (P_{\text{in}} - P_{\text{out}}) = (P_L - P_V) + (P_V - P_a) + (P_a - P_s) + P_x$$

由于涉及到高效率, 因而最后所得到的损耗在两个比较大的数值之间形成一个比较小的差值。因此, 上式中第二个等式表示每个主要部件单独测量结果, 会得出一个更高的精确度。同样, 测量仪器的精度也应当很高, 通常应当为 0.02% 或更好; 仪器的带宽应当达 40 次谐波。其他详情见 IEC 60034-2 的修正案 2。

#### 11.3.2 变压器损耗

除了直接测量的损耗以外, 变压器损耗由可能相关的诸如强迫冷却用风扇或泵之类的辅助设备损耗组成。其他辅助设备损耗, 例如结构和外罩中的杂散损耗, 已包括在  $P_L$  中。

变压器的效率为:

$$\eta_T = \frac{P_V}{P_L + P_{\text{Aux},1}}$$

如果相关, 滤波器损耗应当单独测量出来, 但不应作为变压器损耗的组成部分。

#### 11.3.3 变流器损耗

直接测量中未包括的辅助设备损耗可能有:

- 可能相关的冷却风扇和泵;
- 外部电源。

最后所得到的变流器效率为:

$$\eta_C = \frac{P_a}{P_V + P_{\text{Aux},2}}$$

#### 11.3.4 电动机损耗

直接测量中未包括的辅助设备损耗可能有:

- 由外部电源供电的冷却风扇;
- 用于二次冷却介质的由外部电源供电的泵;

——励磁系统电源；

——外部润滑油泵。

注：只需考虑泵和泵用电动机损耗以及外部传输损耗。泵的其余做功包括在主电动机轴承损耗中。

如果采用背靠背方法，则不能通过测量直接得出轴功率  $P_s$ 。应当将两台相同的电机（一台起电动机作用，另一台起发电机作用）调整到尽可能接近于相同的电压、电流和功率因数，通常调整到额定电压、额定电流和额定功率因数。两台电机之间的平均值应当被认为是测量参数。作为电动机输入功率  $P_a$  和发电机输出功率  $P'_a$  之间的差值得出的损耗的二分之一，应当被认为是传动电动机主损耗：

$$P_{\text{loss},3} = \frac{1}{2} \cdot (P_a - P'_a)$$

电动机效率为：

$$\eta_M = \frac{P_s}{P_a + P_{\text{Aux},3}} = \frac{P_a - P_{\text{loss},3}}{P_a + P_{\text{Aux},3}}$$

### 11.3.5 谐波滤波器

如果谐波滤波器是传动系统的一个组成部分，无论是耦合连接到变压器的二次侧还是通过单独的绕组耦合连接，测量出的滤波器损耗将作为变压器损耗的一部分。可以通过单独测量将这些损耗分离出来。

如果滤波器位于变压器一次侧的某个位置上，则要求进行单独测量以验证滤波器损耗。

### 11.3.6 传动系统总效率

传动系统总效率为：

$$\eta_{\text{drive}} = \frac{P_s}{P_L + \sum P_{\text{Aux}}} = \frac{P_a - P_{\text{loss},3}}{P_L + \sum P_{\text{Aux}}}$$

注1：所介绍的满载直接测量法只是以电气测量为基础。如果用量热法测量取代某些电气测量，则其中有一种测量将需要考虑到微小的热传导，例如从电机机座至周围环境的辐射热和传导热等。

注2：在为上述测量进行计划和编制记录时，要确保将所有辅助设备的损耗包括在内，但只考虑一次。

## 附录 A

(资料性附录)

## 最常用的传动系统拓扑结构

## A.1 目的

本附录旨在给出最常用的传动系统拓扑结构的简化方框图。关于通用信息,应当参阅本部分第 4 章。可以增加某些设备选件,例如不同的滤波器、变压器、能量回馈单元等。

这些简化方框图采用一个开关符号来表示可以由其控制信号关断的半导体开关。注意:如果没有二极管符号与开关符号并联,则该半导体开关应当具有反向阻断能力。

## A.2 采用间接变流器的传动系统拓扑结构

## A.2.1 采用同步电动机的负载换相逆变器(LCI)传动系统

传动系统的基本结构如图 A.1 中所示。

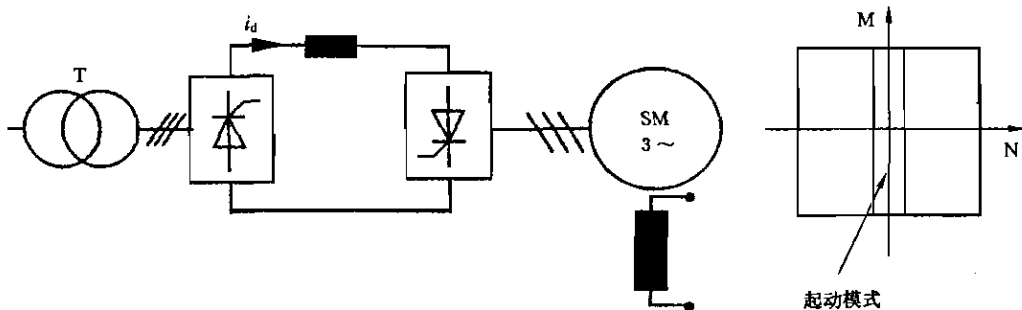


图 A.1 LCI 同步电动机传动系统的基本结构

这种传动系统的主要组成部分如下:

- 网侧电网换相变流器;
- 电动机侧负载换相变流器;
- 直流环节中的直流电抗器;
- 同步电动机;
- 励磁系统,给电动机磁场供电。

该传动系统的一般特性为:

- 四象限运行;
- 最小转速以下时的脉动转矩(启动模式时);
- 网侧功率因数低,取决于输入功率。

## A.2.2 采用感应电动机的负载换相逆变器(LCI)传动系统

传动系统的基本结构如图 A.2 中所示。

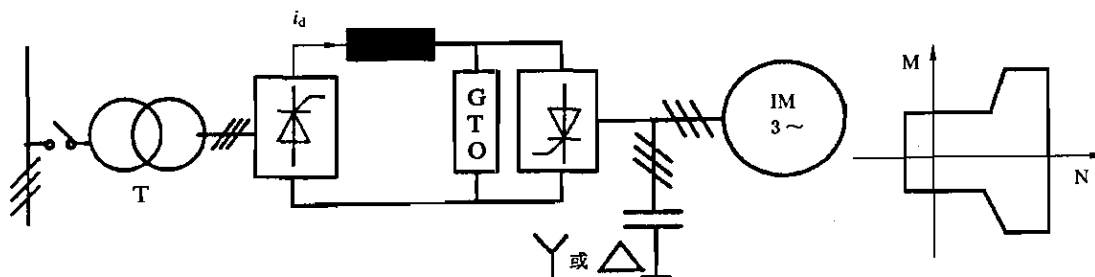


图 A.2 LCI 感应电动机传动系统的基本结构

这种传动系统的主要组成部分如下：

- 网侧电网换相变流器；
- 电动机侧外部换相变流器；
- 直流电抗器；
- 公用可关断器件(GTO)；
- 输出电容器组；
- 感应电动机。

该传动系统的一般特性为：

- 双象限运行；
- 采用适当的输出滤波器,减小电动机转矩脉动；
- 网侧功率因数低,取决于输入功率。

### A.2.3 采用感应电动机的电流源逆变器(CSI)传动系统

传动系统的基本结构如图 A.3 中所示。

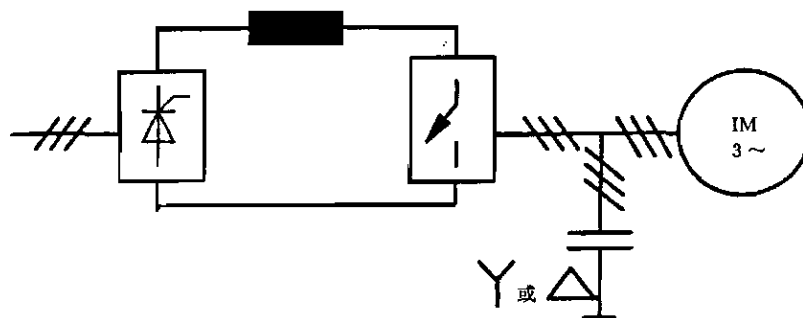


图 A.3 感应电动机传动系统用自换相 PWM-CSI 逆变器的基本结构

这种传动系统的主要组成部分如下：

- 网侧电网换相变流器；
- 电动机侧自换相变流器；
- 直流环节电抗器；
- 输出电容器组；
- 感应电动机。

该传动系统的一般特性为：

- 四象限运行；



- 电动机转矩脉动低(若采用 PWM 技术,则可忽略不计);
- 网侧功率因数低,取决于输入功率。

**A.2.4 采用感应电动机的双电流源逆变器(CSI)传动系统**

传动系统的基本结构如图 A.4 中所示。

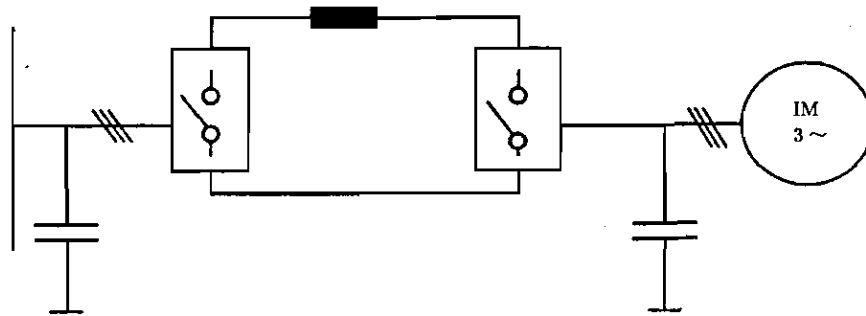


图 A.4 感应电动机传动系统的双 CSI-PWM 变流器拓扑结构

这种传动系统的主要组成部分如下:

- 输入电容器组;
- 网侧自换相变流器;
- 电动机侧自换相变流器;
- 直流电抗器;
- 输出电容器组;
- 感应电动机。

该传动系统的一般特性为:

- 四象限运行;
- 电动机转矩脉动低(若采用 PWM 技术,则可忽略不计);
- 网侧功率因数接近于 1;
- 输入电流谐波含量减少。

**A.2.5 采用同步电动机或感应电动机的电压源逆变器(VSI)传动系统**

传动系统的基本结构如图 A.5 中所示。

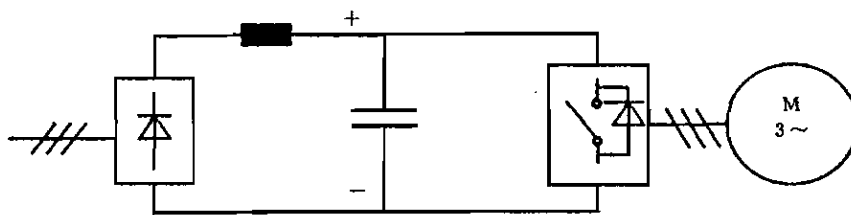


图 A.5 三相 VSI 传动系统

这种传动系统的主要组成部分如下:

- 网侧二极管整流器;
- 电动机侧自换相变流器;
- 直流电抗器(如果需要的话);
- 直流环节中的直流电容器组;
- 同步电动机或感应电动机;

——励磁系统,如果采用同步电动机的话。

该传动系统的一般特性为:

- 双象限运行;
- 电动机转矩脉动低(若采用 PWM 技术,则可忽略不计);
- 网侧位移功率因数高。

A.2.6 采用同步电动机或感应电动机的中性点箝位(NPC)电压源型三电平逆变器传动系统  
传动系统的基本结构如图 A.6 中所示,NPC 的结构详图如图 A.7 中所示。

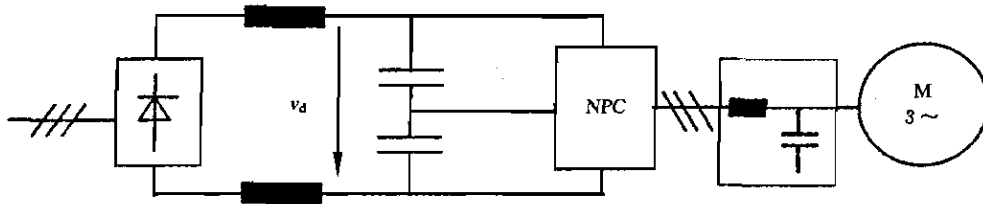


图 A.6 NPC 电压源型逆变器传动系统

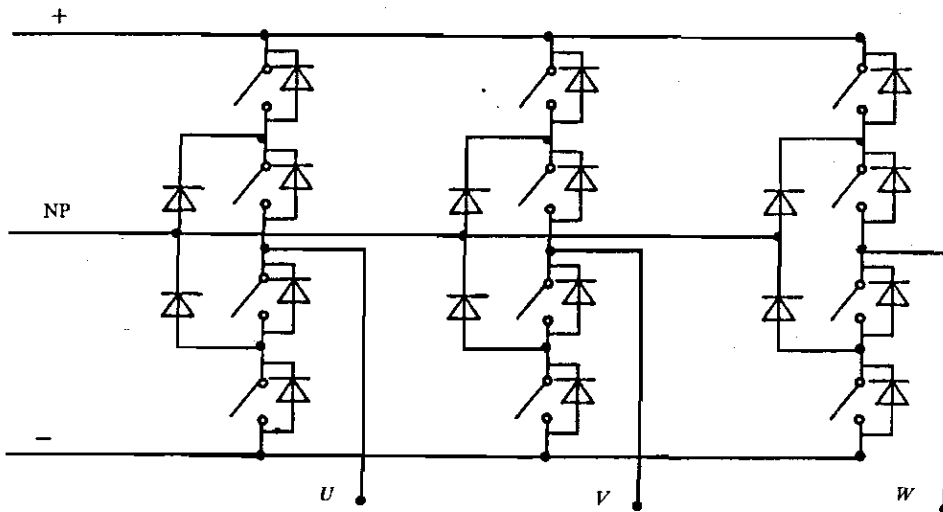


图 A.7 NPC 结构

这种传动系统的主要组成部分如下:

- 网侧二极管整流器(6 脉冲、12 脉冲或更高);
- 电动机侧自换相 NPC 逆变器;
- 直流电抗器(如果需要的话);
- 直流电容器组;
- 同步电动机或感应电动机;
- 励磁系统,如果采用同步电动机的话。

该传动系统的一般特性为:

- 双象限运行;
- 采用 NPC 前端变流器时,四象限运行;
- 采用 PWM 技术,电动机转矩脉动低;
- 三电平 PWM;

- 网侧位移功率因数高；
- 采用高脉冲数二极管整流器，网侧谐波含量低。

A.2.7 采用同步电动机或感应电动机的电压源多电平浮充电平衡电容器(FSC)逆变器传动系统的基本结构如图 A.8 中所示，多电平逆变器的结构详图如图 A.9 中所示。

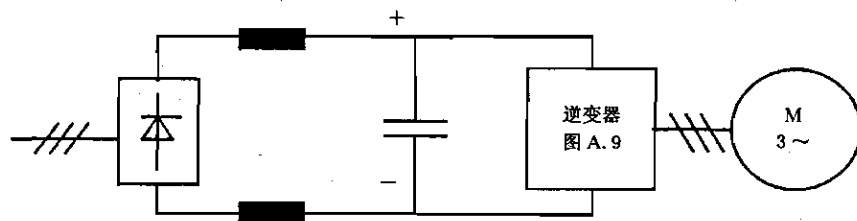


图 A.8 电压源多电平逆变器传动系统

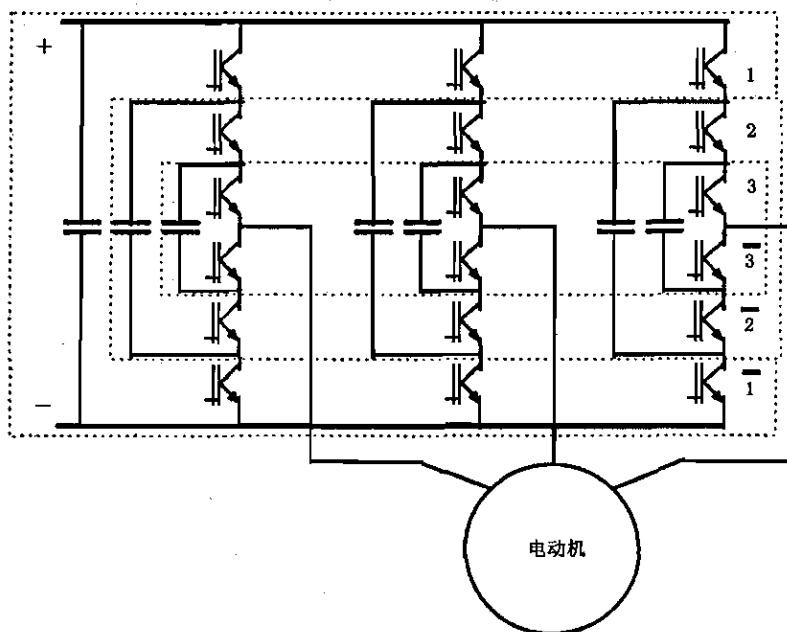


图 A.9 多电平逆变器结构

这种传动系统的主要组成部分如下：

- 网侧二极管整流器，通常为 12 脉冲；
- 直流电抗器(如果需要的话)；
- 直流电容器组；
- 电动机侧自换相多电平变流器，包括浮充电平衡电容器；
- 同步电动机或感应电动机；
- 励磁系统，如果采用同步电动机的话。

该传动系统的一般特性为：

- 双象限运行；
- 采用多电平逆变器结构作为前端变流器时，四象限运行；
- 采用 PWM 技术和多电平结构，电动机转矩脉动低；
- 网侧位移功率因数高；
- 采用高脉冲数二极管整流器，网侧谐波含量低。

A.2.8 采用同步电动机或感应电动机的具有双向网侧变流器的电压源逆变器传动系统

传动系统的基本结构如图 A.10 中所示;该图是以图 A.5 为基础增加了再生能量回馈变流器部分而得到的。对于 NPC 逆变器(图 A.6)或者多电平逆变器(图 A.8),也可以采用同样的改型。

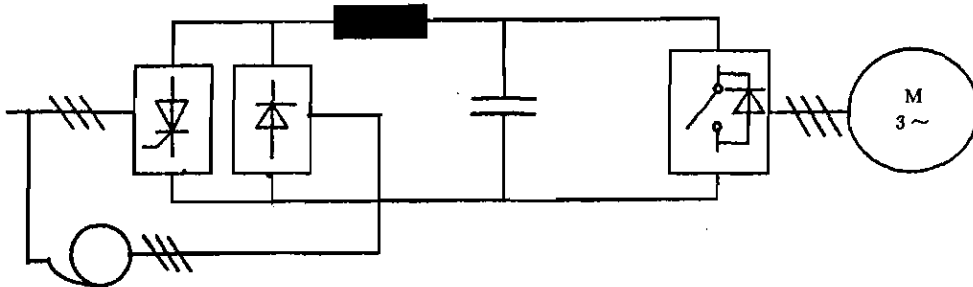


图 A.10 采用双向网侧变流器的三相 VSI 逆变器传动系统

这种传动系统的主要组成部分如下:

- 网侧二极管整流器;
- 网侧电网换相变流器;
- 电动机侧自换相变流器;
- 自耦变压器(选件);
- 直流电抗器(如果需要的话);
- 直流电容器组;
- 同步电动机或感应电动机;
- 励磁系统,如果采用同步电动机的话。

该传动系统的一般特性为:

- 四象限运行;
- 电动机转矩脉动低(如果采用 PWM 技术,则可忽略不计);
- 电动运行模式时,网侧功率因数高;
- 再生能量回馈模式时,网侧功率因数低,取决于输入功率。

A.2.9 采用同步电动机或感应电动机的双电压源逆变器(VSI)传动系统

传动系统的基本结构如图 A.11 中所示;该图是以图 A.5 为基础用自换相逆变器替代网侧二极管整流器而得到的。对于 NPC 逆变器(图 A.6)或者多电平逆变器(图 A.8),也可以采用同样的改型。

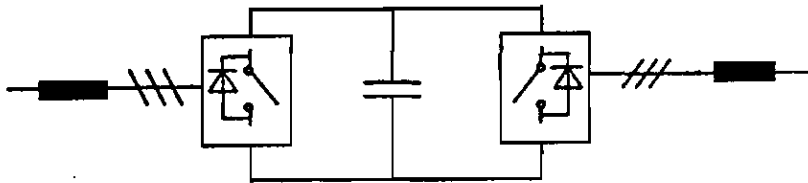


图 A.11 双电压源逆变器(VSI)传动系统

这种传动系统的主要组成部分如下:

- 网侧电抗器;
- 网侧自换相变流器;
- 电动机侧自换相变流器;
- 直流电容器组;

- 同步电动机或感应电动机；
- 励磁系统,如果采用同步电动机的话。

该传动系统的一般特性为:

- 四象限运行；
- 电动机转矩脉动低(若采用 PWM 技术,则可忽略不计)；
- 网侧功率因数接近于 1；
- 输入电流谐波含量减少。

A.2.10 采用多个二次绕组变压器的电压源型多电平逆变器传动系统

传动系统的基本结构如图 A.12 中所示。每个功率模块(PM)的详图如图 A.13 中所示。

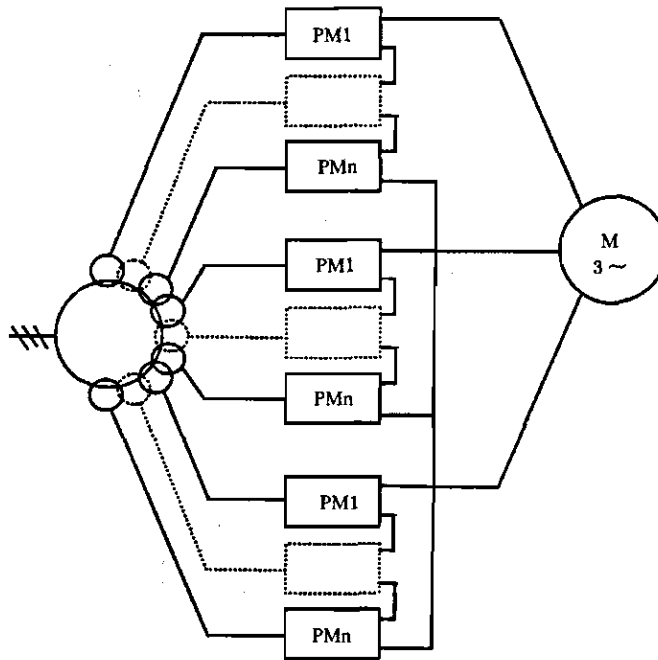


图 A.12 电压源型多电平逆变器传动系统

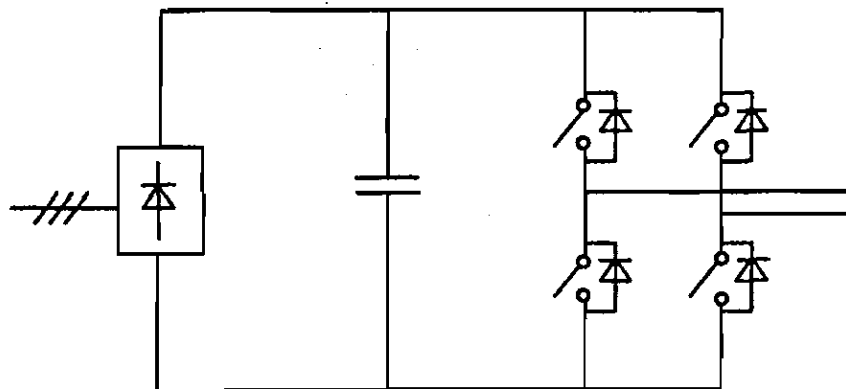


图 A.13 每极用功率模块(PM)

这种传动系统的主要组成部分如下:

- 电动机每相各用 N 个所连接的功率模块(PM)串(每个 PM 以带独立直流环节的单相逆变器

为基础)；

- 以隔离二次电压给所有功率模块供电的变压器；
- 同步电动机或感应电动机；
- 励磁系统,如果采用同步电动机的话。

该传动系统的一般特性为：

- 双象限运行；
- 电动机转矩脉动低(若采用 PWM 技术,则可忽略不计)；
- 网侧功率因数接近于 1；
- 输入电流谐波含量减少。

### A.3 采用直接变流器的传动系统拓扑结构

#### A.3.1 直接变流器与循环变流器

在直接变流器中,不采用直流中间级来进行从一种固定幅值和频率交流电压到另一种可变幅值和频率交流电压的变换。

循环变流器是直接变流器的主要实例。

其基本单元是由两个反并联晶闸管桥路组成的单相变流器装置,能够实现四象限运行。每个桥路的触发角均经适当调制以获得交流输出电压。三相循环变流器由三个单相变流器装置组成,经过控制产生具有相同幅值和频率但相位移为  $120^\circ$  的交流输出电压。

循环变流器可以采用有环流方式或者无环流方式运行。

#### A.3.2 采用同步电动机或感应电动机的无环流循环变流器

传动系统的基本结构如图 A.14 中所示。

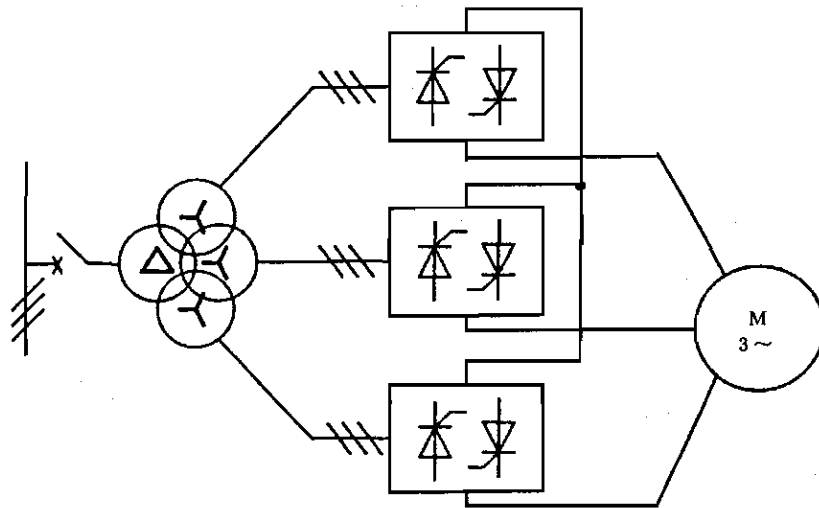


图 A.14 采用四绕组变压器的三相 6 脉冲连接循环变流器

这种传动系统的主要组成部分如下：

- 三个外部换相可逆变流器；
- 同步电动机或感应电动机；
- 励磁系统,如果采用同步电动机的话。

该传动系统的一般特性为：

- 四象限运行；

- 低转速运行(最大输出频率大约为电网频率的  $1/3 \sim 1/2$ )；
- 转矩脉动可忽略不计；
- 网侧功率因数低。

### A.3.3 采用同步电动机或感应电动机的有环流循环变流器

传动系统的基本结构如图 A.15 中所示。

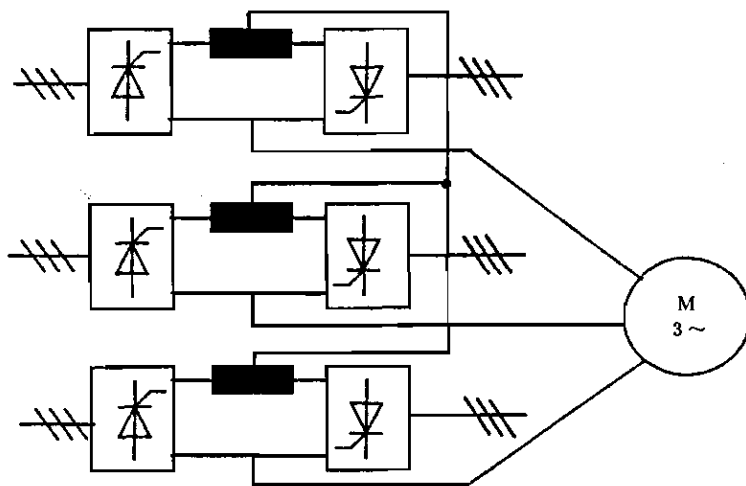


图 A.15 有环流循环变流器

这种传动系统的主要组成部分如下：

- 三个外部可逆变流器,包括用来限制环流的电抗器；
- 同步电动机或感应电动机；
- 励磁系统,如果采用同步电动机的话。

该传动系统的一般特性为：

- 四象限运行；
- 低转速运行(最大输出频率大约为电网频率的  $4/5$ )；
- 转矩脉动可忽略不计；
- 网侧功率因数低。

### A.3.4 其他结构配置

在其他传动系统配置中,如果转速调节范围有限,则使用其中的一些结构配置,例如采用双馈感应电动机的 PDS 系统：

- 将转子转差功率回馈到供电电网的静止 Scherbius 传动系统；

注：Kraemer 传动系统不再或者很少使用,对于该系统而言,转子转差功率通过二极管整流器馈给,用离合器将直流并励电动机连接在相同轴上。

- 可以进行超前或滞后定子电流控制的四象限转子馈电式传动系统。

根据超同步转速或次同步转速所需的转速调节范围,这些结构配置提供的变流器额定值低于电动机额定值。

**附录 B**  
(资料性附录)  
**转速控制性能和机械系统**

**B.1 概述**

为了尽最大可能地综合考虑诸如高精度、快速响应、低转矩脉动、机械参数变化鲁棒性、无传感器运行等这类所需性能方面,有许多类型的转速控制策略可供采用。控制策略的选择取决于传动系统的所需性能以及被传动设备的要求。

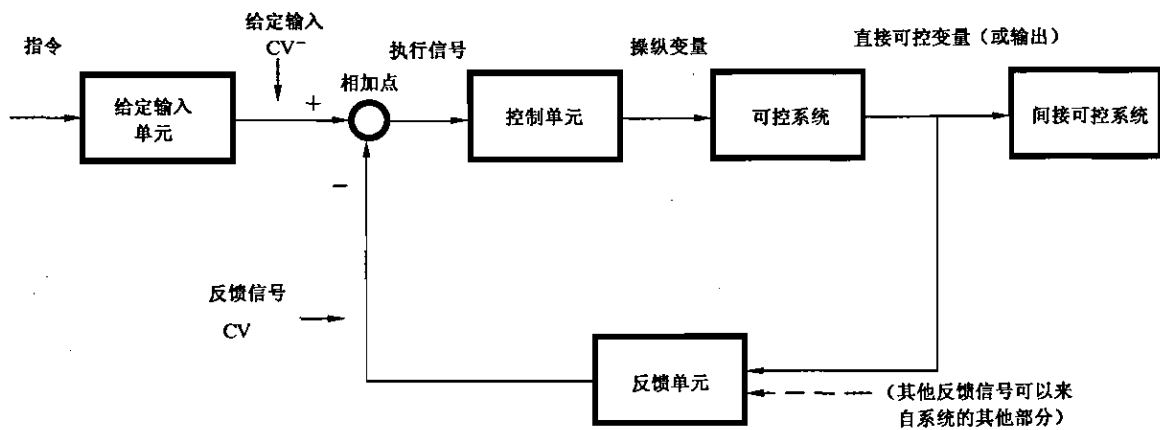
然而,转速控制的性能在很大程度上取决于与电动机轴相连接的机械系统的特性。因此,至关重要的一点就是:确认被传动设备供应商在许多情况下应对转速控制的性能负责。

本附录的目的首先是提供有关转速控制性能与机械参数之间关系的信息,其次是给出有关转速控制系统技术规格的指导原则。

**B.2 转速控制的基本类型**

基本上有 3 种类型的转速控制系统,见图 B.1:

- a) 开环控制,无反馈;
- b) 闭环控制,有间接(计算)反馈。根据交流器的电压、磁通、电流、脉冲数等这类电变量进行计算;
- c) 闭环控制,有直接(传感器)反馈。



注: CV 是可控变量,在图中表示为:

- 给定变量,符号为 CV\*;
- 测量的实际值,符号为 CV。

**图 B.1 包含有基本单元的反馈控制系统方框图**

**B.3 扭振弹性对转速控制性能的影响**

**B.3.1 对转矩脉动的阻尼**

提到转矩,重要的是要区分:

- 由电机产生的电磁转矩(气隙转矩);
- 轴上的机械转矩。



后一个变量由于负载反作用而涉及到整个机械系统。因此,除非另有规定,则按常规假定“转矩”是不考虑负载反作用和损耗情况下的电磁转矩。

通过轴和/或齿轮传动机构将电动机连接到被传动设备上,会产生一个  $NTF$ (固有扭振频率),根据转动惯量和传动装置的弹性按照下列公式计算出该  $NTF$ 。

$$NTF = \frac{1}{2\pi} \sqrt{\frac{K(J_M + J_D)}{J_M J_D}}$$

式中:

$J_M$ ——转子的转动惯量,单位为千克二次方米( $\text{kgm}^2$ );

$J_D$ ——被传动设备的转动惯量,单位为千克二次方米( $\text{kgm}^2$ );

$K$ ——扭振刚性,单位为牛米每弧度( $\text{Nm/rad}$ )( $1/K$ =弹性);

$NTF$ ——自然扭振频率,单位为赫兹( $\text{Hz}$ )。

这个公式适用于双转动惯量系统,见图 B.2。(具有 3 个或更多惯量的系统涉及到 2 个或更多的  $NTF$ 。但实际上只有 1 个或 2 个最低的  $NTF$  才是有效的)。

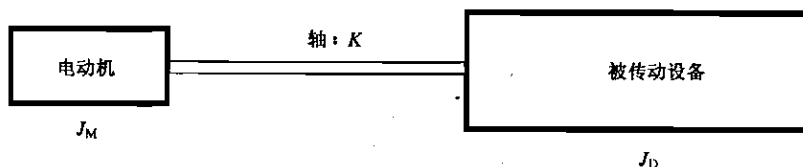


图 B.2 双转动惯量系统的机械图

如果脉动频率接近或者就是其中一个  $NTF$ ,则电动机的电磁转矩脉动或者被传动设备的负载转矩脉动可能会对轴产生高应力。这种情况对开环转速控制特别有效。

但是,采用闭环转速控制时,控制系统也许能够对扭转振动产生阻尼作用。对成功阻尼作用的要求为:

- 最有效的  $NTF$  正好处于转矩控制器的带宽内(见 7.2.3.1)。通常, $NTF$  应当低于 3 dB 时转矩控制带宽的 1/2(转矩控制带宽的粗略估算值为  $F_{3\text{dB}} = 0.5/TR$ ,其中  $TR$  为转矩(或电流)控制的响应时间);
- 转速测量系统中的延迟要小,通常小于转矩控制器的上升时间;
- 转速测量系统的精度高;
- 需正确调整转速控制器。

闭环转速控制对扭转振动产生阻尼作用的这种能力是以对电动机和负载转矩脉动的补偿为基础的。通过抵消转矩基准值变化来对这些脉动进行补偿。为了产生良好的阻尼作用,要求转速测量系统具有高精度和优良的动态性能,这是因为补偿是以快速改变转速基准值与电动机转速测量值之差为基础的。通常,这些转速差非常小,而且必然随着振动强度等级的降低而减小。

与对电动机转矩脉动产生阻尼作用相比,对负载转矩脉动产生阻尼作用要困难得多。其原因,一部分是因为机械系统的复杂性,一部分是因为机械系统的高衰减率。前者使补偿变得困难,后者则使之变得难以辨别出由于负载转矩脉动所引起的电动机转速变化。

### B.3.2 转速控制的动态性能

除了  $NTF$  外,转速控制的动态性能还取决于机械系统的扭转反谐振频率( $ARF$ ),见图 B.2。

$$ARF = \frac{1}{2\pi} \sqrt{\frac{K}{J_D}}$$

式中:

$J_D$ ——被传动设备的转动惯量,单位为千克二次方米( $\text{kgm}^2$ );

$K$ ——扭振刚性,单位为牛米每弧度( $\text{Nm/rad}$ )( $1/K$ =弹性);

$ARF$ ——反谐振频率,单位为赫兹( $\text{Hz}$ )。

这个公式适用于双转动惯量系统(具有3个或更多惯量的系统涉及到2个或更多的 $ARF$ 。但实际上只有最低的 $ARF$ 才是有效的)。

将 $NTF$ 与 $ARF$ 的计算公式进行比较,很显然,始终是 $ARF < NTF$ 。负载惯量与电动机惯量之比 $J_D/J_M$ 越大,这两个频率之差将越大。注意: $ARF$ 只由被传动设备的特性所定义。

有3种基本情况:

- a) 在所有的 $NTF$ 和 $ARF$ 中,至少有10个频率太高以致于不能受转速控制阻尼作用影响(见B.3.1中的列表)。

在这种情况下,转速控制的动态性能只由转矩控制器或者转速测量系统的动态性能所决定。注意:采用PDS系统时,由于大功率设备的有效 $NTF$ 和 $ARF$ 通常非常低,在 $20\text{ Hz} \sim 30\text{ Hz}$ 以下,因而很少遇到这种情况。唯一例外是,采用间接转速反馈的转速控制系统由于与转速估算相关联的延时长而使这种情况可能有效。

- b) 有效 $NTF$ 和 $ARF$ 低到足以受转速控制阻尼作用影响。

在PDS系统采用直接速度传感器反馈时这种情况最常遇到。为了保证转速控制的稳定性,需要对速度控制器进行调整以便对谐振产生阻尼作用。因此,转速控制的最大性能受到机械系统特性的限制。最为关键的情况是最低 $ARF$ 。根据经验方法,转速控制器可达到的响应时间为 $1/ARF$ 。例如,如果 $ARF=10\text{ Hz}$ ,响应时间则大约为 $1/10\text{ Hz}=100\text{ ms}$ 。

- c) 有效谐振频率中至少有一个频率太高以致于不能受阻尼作用影响但没有高到足以被忽略的程度。

为了防止转速控制器放大谐振振动,转速控制器需要配备一个使谐振频率信号衰减的滤波器。但其缺点是这样一个滤波器经常会大大地降低转速控制的动态性能。

总之,在大多数情况下,以使谐振频率变得足够高来适应情况a)的这样一种方式为采用直接转速传感器反馈的PDS系统设计被传动设备,从经济和技术上来讲,往往是不可行的。情况c)的动态性能往往不如情况b)的动态性能,于是情况b)就是正确的选择。因而,为了满足规定的动态转速控制性能,被传动设备的最低 $ARF$ 需要足够高,而且控制系统性能需要能够对谐振频率产生阻尼作用。

#### 实例

转速控制的规定响应时间为 $80\text{ ms}$ 。因此,所要求的 $ARF$ 应当至少为 $1/80\text{ ms}=12.5\text{ Hz}$ 。如果被传动设备的转动惯量 $J_D$ 为 $3\,000\text{ kgm}^2$ ,对于具有两个转动惯量的系统而言,所要求的轴扭振刚性应当为:

$$K = J_D(2\pi \times ARF)^2 = 3 \times 10^3 (2\pi \times 12.5)^2 = 18.5\text{ MNm/rad}$$

如果电动机的转动惯量为 $7\,000\text{ kgm}^2$ ,则 $NTF$ 为:

$$NTF = \frac{1}{2\pi} \sqrt{\frac{K(J_M + J_D)}{J_M J_D}} = \frac{1}{2\pi} \sqrt{\frac{18.5 \times 10^6 (7 \times 10^3 + 3 \times 10^3)}{7 \times 10^3 \times 3 \times 10^3}} \approx 14.9\text{ Hz}$$

为了能够对 $NTF$ 产生阻尼作用,转矩控制的带宽 $F_{3\text{dB}}$ 应当至少是 $NTF$ 的两倍,即 $2 \times 14.9\text{ Hz} \approx 30\text{ Hz}$ 。这样就可规定出转矩控制的最大响应时间为 $0.5/F_{3\text{dB}}=17\text{ ms}$ 。

注:只有在两个转动惯量与一个轴相连接这一假设成立时,本实例才有效。实际上,机械系统更为复杂,还包括有联轴器和齿轮的转动惯量。此外,在某些情况下,还需要考虑到电动机和被传动设备的基础结构。因此,最好是由专家来进行机械设计。

#### B.4 齿轮间隙的影响

当转矩有可能反向时(例如,由四象限变流器供电的传动系统中,转速基准值阶跃式下降,要求传动

系统减速), 齿轮间隙会将非线性引入传动系统中。

转矩反向使齿轮间隙打开, 造成电动机与被传动设备断开很短时间, 并最终导致电动机轴上的系统转动惯量减小。因此, 转速控制器需在很短的时间内清除这一齿轮间隙。此时, 系统就可能会因冲击而进入扭转振动, 这样的扭转振动需经过若干周期后(根据系统的阻尼因数而定)才被阻尼掉。

这种暂时性的振动可以采用专门的齿轮间隙补偿功能加以减低, 但不能永远消除。因此, 在传动系统动态性能非常好的生产过程中, 需要使齿轮间隙减至最小。

## B.5 转速控制系统的选择准则

### B.5.1 开环转速控制

开环转速控制具有两个主要优点。首先, 开环转速控制不需要速度传感器; 其次, 无需准确知道电动机参数值。因此, 这种类型的转速控制特别适用于并联连接的电动机以及远离 BDM/CDM 的电动机。

在开环感应电动机转速控制时(开环控制的同步电动机不是 PDS 系统的常用型式), 其固有的正常稳态偏差带为  $\pm 1\% \sim \pm 2\%$  (典型值)。但是, 如果该 PDS 系统是一个闭环控制系统(例如压力、水位等控制系统)的组成部分, 则转速偏差由控制外环校正, 因而不是问题。

尽管如此, 开环转速控制的动态稳定性和动态控制性能仍然不好, 这其中不包括要求短时响应时间的应用场合。在某些情况下, 由于不能对扭转振动产生阻尼作用, 有限的动态性能就可能会引起扭转振动问题。尤其是在要求连续低速运行时, 由于 6 次谐波转矩频率通常会在  $(5/6)\text{Hz} \sim (50/6)\text{Hz}$  (即大约为  $0.8\text{Hz} \sim 8\text{Hz}$ ) 这一逆变器频率范围时与最低扭转谐振频率重合, 因而会涉及到这一问题。

### B.5.2 采用间接反馈的转速控制

采用间接反馈的转速控制的主要优点有:

- 无需速度传感器;
- 转速的稳态偏差小于开环控制的稳态偏差。

其缺点是, 感应电动机转速的估算准确度取决于所使用的电动机模型参数的准确度。因此, 例如估算误差就可能取决于电动机温度。此外, 当转速低于基本转速的 10% 或 15% 时, 电动机电压测量中的误差开始起主要作用, 从而使估算误差增大。

采用同步电动机时, 由于电动机具有同步特性, 其稳态性能要好得多。但是, 由于上述电压测量问题, 在 PDS 系统低速运行时可能会受到一些限制。

动态性能在很大程度上取决于转速估算的方法。通常, 电动机转速越高, 性能就越好。但是, 即使是电动机以基本转速或高于基本转速运行, 也许也不可能对扭转谐振产生阻尼作用。

采用间接反馈的转速控制适用于针对负载转矩变化慢而要求良好稳态性能的应用场合。

### B.5.3 闭环转速控制

闭环转速控制提供最佳的控制性能。当然, 在要求窄偏差带和小测量延时, 速度传感器和转速控制系统的特性很重要。

采用闭环控制时, 不管负载转矩如何, 一直到零转速, PDS 系统都可以准确运行。但要注意的是, 例如 LCI(负载换相逆变器)传动系统由于受其本身工作原理限制, 在以高转矩低速运行时仍然可能会受到一些限制。

对于诸如轧机传动这类要求动态性能的应用场合以及要求以高转矩连续低速运行的应用场合, 建议采用闭环转速控制。此外, 对于有些应用场合, 为了增大对扭转谐振的固有低机械阻尼作用, 可能需要采用高性能闭环控制。

## B.6 转速控制性能的规定

转速控制性能的规定是一个难题, 因为常常很难知道被传动设备实际上需要什么样的转速控制性

能才能令人满意地运行。结果,通常的做法是,为了安全起见只是规定出真正需要的值。

但是,这样的严格规定,由于需要高性能速度传感器,而且在某些情况下为了获得更高的 ARF 需在电动机和被传动设备之间采用刚性更高、价格更昂贵的轴,可能会导致设备成本增加。

此外,响应时间短这一规定意味着需要对转速控制器进行相应的调整。但是对于转速控制系统这又意味着要求具有较低的稳定性裕度。刚开始时,系统可能会采用这种调整值进行正常工作。但是,随着时间的推移,由于机械零部件的磨损,齿轮间隙会增大。齿轮间隙增大会进一步减小转速控制的稳定性裕度,结果又使出现扭振的可能性增大并进一步增大机械磨损。这样就可能会使机械零部件(例如主轴、联轴器、齿轮等)的寿命缩短。

总之,最高性能的规定可能不是理想的规定,而为了得出每个传动系统的正确值,就需要小心谨慎。

**附录 C**  
(资料性附录)  
**电力半导体的损耗**

**C.1 晶闸管****C.1.1 导通损耗(正向电压降损耗)**

在晶闸管处于导通时,正向电流和正向电压降  $U_F$  会在稳定状态中产生导通损耗。

晶闸管导通损耗可以表示为:

$$P_{on} = U_{T0} \times I_{Tav} + r_T \times I_{Trms}^2$$

式中:

$P_{on}$ ——正向电压降损耗或者导通损耗,单位为瓦(W);

$U_{T0}$ ——晶闸管导通电压(正向门槛电压降),单位为伏(V);

$r_T$ ——晶闸管导通电阻,单位为欧( $\Omega$ );

$I_{Tav}$ ——晶闸管阳极电流平均值,单位为安(A);

$I_{Trms}$ ——晶闸管阳极电流有效值,单位为安(A)。

**C.1.2 正向漏电流损耗**

如果在晶闸管阳极和阴极端子之间带有正向电压并且晶闸管保持在断态,则从阳极至阴极的漏电流会引起正向漏电流损耗。通常,由于晶闸管正向漏电流很小,因而正向漏电流损耗可以忽略不计。

**C.1.3 反向漏电流损耗**

在晶闸管反向阻断期间,从阴极至阳极的漏电流会引起反向漏电流损耗。通常,由于晶闸管反向漏电流很小,因而反向漏电流损耗可以忽略不计。但是,在采用高压晶闸管时或者以较高频率运行时,开关损耗会增加。

**C.1.4 开关损耗(导通损耗和关断损耗)**

除了高频输出逆变器或高频 PWM 逆变器用(最近变成自换相器件的应用领域)和高压用以外,在其他应用中开关损耗均可忽略不计。

**C.1.5 门极功率损耗**

晶闸管门极功率取决于门极电流和门极-阴极电压。通常,在大功率应用中可以忽略这种损耗。

**C.2 可关断晶闸管(GTO)/门极换相可关断晶闸管(GCT)****C.2.1 导通损耗(正向电压降损耗)**

当 GTO 处于导通时,正向电流和正向电压降  $U_T$  会在稳定状态中产生导通损耗。

$$P_{Ton} = U_{T0} \times I_{Tav} + r_T \times I_{Trms}^2$$

式中:

$P_{Ton}$ ——正向电压降损耗或者导通损耗,单位为瓦(W);

$U_{T0}$ ——晶闸管导通电压(正向门槛电压降),单位为伏(V);

$r_T$ ——晶闸管导通电阻,单位为欧( $\Omega$ );

$I_{Tav}$ ——晶闸管阳极电流平均值,单位为安(A);

$I_{Trms}$ ——晶闸管阳极电流有效值,单位为安(A)。

**C.2.2 正向漏电流损耗**

如果在 GTO/GCT 阳极和阴极端子之间带有正向电压并且 GTO/GCT 保持在断态,则从阳极至阴

极的漏电流会引起正向漏电流损耗。通常,由于GTO正向漏电流很小,因而正向漏电流损耗可以忽略不计。

### C.2.3 续流二极管正向电压降损耗

二极管导通损耗:

$$P_{\text{Don}} = U_{\text{F0}} \times I_{\text{Fav}} + r_{\text{F}} \times I_{\text{Frms}}^2$$

式中:

$P_{\text{Don}}$ ——正向电压降损耗或者导通损耗,单位为瓦(W);

$U_{\text{F0}}$ ——二极管导通电压(正向门槛电压降),单位为伏(V);

$r_{\text{F}}$ ——二极管导通电阻,单位为欧( $\Omega$ );

$I_{\text{Fav}}$ ——二极管阳极电流平均值,单位为安(A);

$I_{\text{Frms}}$ ——二极管阳极电流有效值,单位为安(A)。

### C.2.4 续流二极管开关损耗

二极管关断损耗:

$$P_{\text{Dturn-off}} = \frac{1}{2} \times U \times I_{\text{rr}} \times t_{\text{rr2}} \times f_{\text{to}}$$

式中:

$P_{\text{Dturn-off}}$ ——二极管关断损耗,单位为瓦(W);

$U$ ——二极管反向电压,单位为伏(V);

$I_{\text{rr}}$ ——二极管反向电流(峰值),单位为安(A);

$t_{\text{rr2}}$ ——二极管反向恢复衰变时间,单位为秒(s);

$f_{\text{to}}$ ——不同于逆变器开关频率的二极管关断频率,单位为每秒( $\text{s}^{-1}$ )。

注:二极管的关断频率等于或小于逆变器的开关频率,取决于拓扑结构、控制策略和运行方式。

### C.2.5 门极功率损耗

GTO/GCT门极功率取决于门极电流和门极-阴极电压。通常,GTO/GCT要求大的门极电流,其结果是:与传统的晶闸管技术相比较,门极损耗变得更大。通过测量平均门极-阴极电压( $V_{\text{g(ave)}}$ )和平均门极电流( $I_{\text{g(ave)}}$ )可以测量出平均门极损耗。

### C.2.6 开关损耗

$$P_{\text{switching}} = \sum (E_{\text{on}} + E_{\text{off}}) \times f_{\text{switching}} \quad (\text{1个循环的总和})$$

式中:

$P_{\text{switching}}$ ——开关损耗,单位为瓦(W);

$E_{\text{on}}$ ——每个开关循环的导通能量,单位为焦(J);

$E_{\text{off}}$ ——每个开关循环的关断能量,单位为焦(J);

$f_{\text{switching}}$ ——开关频率,单位为每秒( $\text{s}^{-1}$ )。

导通损耗:

在导通延迟时间( $t_{\text{d(on)}}$ )和电流上升时间( $t_{\text{r}}$ )期间所产生的损耗。

$$E_{\text{on}} = \int_0^{t_{\text{r}}} I_{\text{T}} \times U_{\text{D}} dt \quad (\text{每1个开关循环})$$

式中:

$E_{\text{on}}$ ——每个开关循环的导通能量,单位为焦(J);

$I_{\text{T}}$ ——阳极电流,单位为安(A);

$U_{\text{D}}$ ——阳极-阴极电压,单位为伏(V);

$t_{\text{r}}$ ——电流上升时间,单位为秒(s)。

关断损耗:

在关断延迟时间( $t_{d(off)}$ )和电流下降时间( $t_t$ )期间所产生的损耗。

$$E_{off} = \left[ \int_0^{t_t} I_T \times U_D \times dt \right] + [I_T \times U_T \times t_{d(off)}] + E_d \quad (\text{每个开关循环})$$

式中:

$E_{off}$ ——每个开关循环的关断能量,单位为焦(J);

$E_d$ ——拖尾电流时的关断能量,单位为焦(J);

$I_T$ ——阳极电流,单位为安(A);

$U_D$ ——阳极-阴极电压,单位为伏(V);

$U_T$ ——GTO 导通电压,单位为伏(V);

$t_t$ ——电流下降时间,单位为秒(s);

$t_{d(off)}$ ——关断延迟时间,单位为秒(s)。

对于某些 GTO 应用场合,由于在器件中存有大量的 GTO 累积电荷,因而缓冲再生电路很重要。参见 C.4.3。通常,在 GCT 应用中不需要缓冲再生电路。波形见图 C.1。

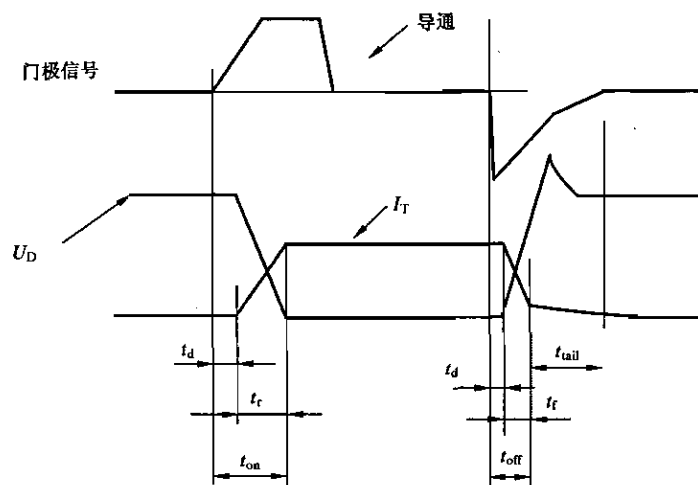


图 C.1 GTO/GCT 开关波形

### C.3 IGBT

#### C.3.1 导通损耗(正向电压降损耗)

当 IGBT 导通时,正向电流和 IGBT 集电极-发射极饱和电压  $V_{ce(SAT)}$  会引起稳态导通损耗。

$$P_{Ton} = U_{To} \times I_{Tav} + r_T \times I_{Trms}^2$$

式中:

$P_{Ton}$ ——正向电压降损耗或者导通损耗,单位为瓦(W);

$U_{ce(SAT)}$ ——晶体管导通电压(饱和门槛电压降),单位为伏(V);

$r_T$ ——晶体管导通电阻,单位为欧( $\Omega$ );

$I_{Tav}$ ——晶体管集电极电流平均值,单位为安(A);

$I_{Trms}$ ——晶体管集电极电流有效值,单位为安(A)。

#### C.3.2 正向漏电流损耗

当在 IGBT 集电极和发射极端子之间带有正向电压并且 IGBT 保持在断态时,从集电极流至发射极的漏电流会引起正向漏电流损耗。此外,续流二极管反向漏电流也会引起损耗。

#### C.3.3 正向电压降损耗(续流二极管导通损耗)

最为常见的做法是,将续流二极管组装在 IGBT 模块中。通常,续流二极管损耗不能测量,也不能

从 IGBT 损耗中分离出来。

$$P_{\text{Don}} = U_{\text{F0}} \times I_{\text{Fav}} + r_{\text{F}} \times I_{\text{Frms}}^2$$

式中：

$P_{\text{Don}}$ ——正向电压降损耗或者导通损耗，单位为瓦(W)；

$U_{\text{F0}}$ ——二极管导通电压(正向门槛电压降)，单位为伏(V)；

$r_{\text{F}}$ ——二极管导通电阻，单位为欧( $\Omega$ )；

$I_{\text{Fav}}$ ——二极管阳极电流平均值，单位为安(A)；

$I_{\text{Frms}}$ ——二极管阳极电流有效值，单位为安(A)。

### C.3.4 续流二极管开关损耗(续流二极管关断损耗)

最常见的做法是，将续流二极管组装在 IGBT 模块中。通常，续流二极管损耗不能测量，也不能从 IGBT 损耗中分离出来。

### C.3.5 门极功率损耗

由于 IGBT 是一种 MOS 控制的器件且具有高门极阻抗，因而对于 IGBT 器件可以忽略门极功率。

### C.3.6 开关损耗

IGBT 的开关波形几乎与 GTO 的相同，见图 C.2。

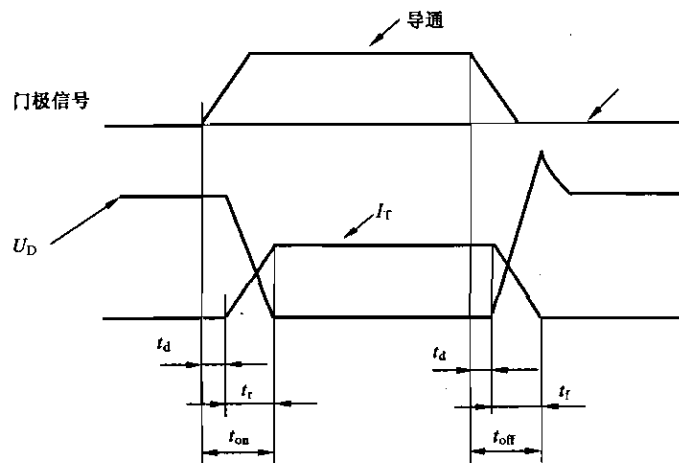


图 C.2 IGBT 开关波形

$$P_{\text{switching}} = \sum (E_{\text{on}} + E_{\text{off}}) \times f_{\text{switching}} \quad (\text{1 个循环的总和})$$

式中：

$P_{\text{switching}}$ ——开关损耗，单位为瓦(W)；

$E_{\text{on}}$ ——每个开关循环的导通能量，单位为焦(J)；

$E_{\text{off}}$ ——每个开关循环的关断能量，单位为焦(J)；

$f_{\text{switching}}$ ——开关频率，单位为每秒( $\text{s}^{-1}$ )。

导通损耗：

在导通延迟时间( $t_{d(\text{on})}$ )和电流上升时间( $t_r$ )期间所产生的损耗。

$$E_{\text{on}} = \int_0^{t_r} I_{\text{C}} \times U_{\text{CE}} dt \quad (\text{每 1 个开关循环})$$

式中：

$E_{\text{on}}$ ——每个开关循环的导通能量，单位为焦(J)；



$I_C$ ——集电极电流,单位为安(A);  
 $U_{CE}$ ——集电极-发射极电压,单位为伏(V);  
 $t_r$ ——电流上升时间,单位为秒(s)。

关断损耗:

在关断延迟时间( $t_{d(off)}$ )和电流下降时间( $t_f$ )期间所产生的损耗。

$$E_{off} = \left[ \int_0^{t_f} I_C \times U_{CE} \times dt \right] + [I_C \times U_{CE(SAT)} \times t_{d(off)}]$$

式中:

$E_{off}$ ——每个开关循环的关断能量,单位为焦(J);  
 $I_C$ ——集电极电流,单位为安(A);  
 $U_{CE}$ ——集电极-发射极电压,单位为伏(V);  
 $U_{CE(SAT)}$ ——集电极-发射极饱和电压,单位为伏(V);  
 $t_f$ ——电流下降时间,单位为秒(s);  
 $t_{d(off)}$ ——关断延迟时间,单位为秒(s)。

### C.4 缓冲器损耗

#### C.4.1 晶闸管限压缓冲器

限压缓冲器损耗可以表示为:

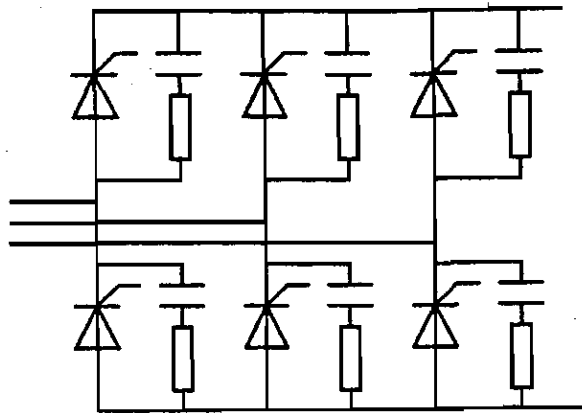


图 C.3 三相晶闸管桥路

$$P_{sn} = P_H + P_{lf} \quad (\text{每臂})$$

$$P_{sf} = 20 \times f^2 \times (C_s/n)^2 \times U_{LL}^2 \times R_s \times n \times (1 + 0.5 \sin^2 \alpha) \quad (\text{每臂})$$

$$P_{sc} = (10.5/6) \times f \times (C_s/n) \times U_{LL}^2 \times [\sin^2 \alpha + \sin^2(\alpha + u)] \quad (\text{每臂})$$

式中:

$P_{sn}$ ——缓冲器总损耗,单位为瓦(W);  
 $P_{sf}$ ——电网频率时的缓冲器损耗,单位为瓦(W);  
 $P_{sc}$ ——由于换相引起的缓冲器损耗,单位为瓦(W);  
 $R_s$ ——缓冲电阻器,单位为欧( $\Omega$ );  
 $C_s$ ——缓冲电容器,单位为法(F);  
 $U_{LL}$ ——变流器交流端子上的线电压,单位为伏(V);

- $f$ ——变流器频率(晶闸管变流器-电网侧:电源频率,晶闸管逆变器-电动机侧:逆变器输出频率),单位为每秒( $s^{-1}$ );
- $\alpha$ ——触发延迟角,单位为度( $^{\circ}$ );
- $u$ ——重叠角度,单位为度( $^{\circ}$ );
- $n$ ——串联的晶闸管个数。

C.4.2 采用公用 RCD 箱位的电压源逆变器

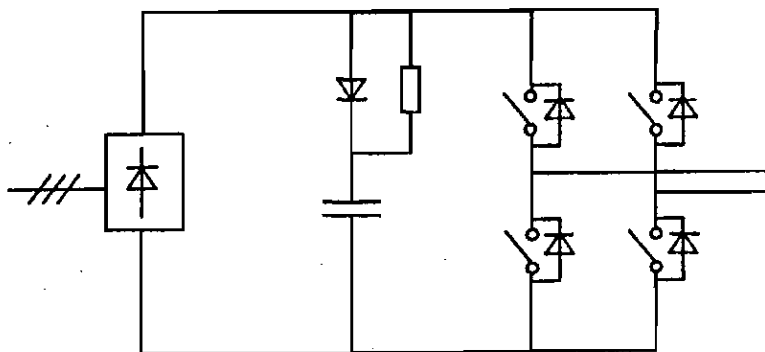


图 C.4 公用 RCD 箱位

箱位电阻器损耗可以表示为:

$$P_{rs} = \frac{L_M \times I_{off}^2 \times f_{sw}}{2}$$

式中:

- $P_{rs}$ ——箱位电阻器损耗,单位为瓦(W);
- $L_M$ ——开关期间起作用的主电路电感,单位为亨(H);
- $I_{off}$ ——关断电流,单位为安(A);
- $f_{sw}$ ——开关频率,单位为每秒( $s^{-1}$ )。

箱位二极管损耗:

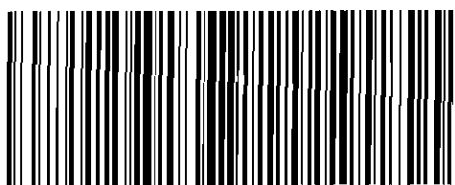
在采用 RCD 箱位的场合,与电阻器损耗相比,二极管损耗很小,可以忽略不计。

C.4.3 缓冲器再生电路损耗

对于某些变流器电路来说,有可能使用缓冲器再生电路。在这种情况下,每个元件的损耗均应包括在内。

C.4.4 换相电路损耗

对于晶闸管逆变器来说,换相电路很重要。换相电路损耗包括换相电容器损耗、换相电抗器损耗、功率器件损耗等。



GB/T 12668.4-2006

版权专有 侵权必究

\*

书号:155066·1-27927