

GB/T 17626.12-1998 电磁兼容 试验和测量技术 振荡波抗扰度试验

GB/T 17626.12-1998 电磁兼容 试验和测量技术 振荡波抗扰度试验为 [GB/T 17626 电磁兼容 试验和测量技术系列标准](#)的第十二部分。

GB/T 17626.12-1998 电磁兼容 试验和测量技术 振荡波抗扰度试验等同采用 IEC 61000-4-12:1995 《电磁兼容 第 4 部分：试验和测量技术 第 12 部分：振荡波抗扰度试验》，本标准规定了电气和电子设备对振荡波抗扰度试验的试验等级和测量方法。

本标准规定了电气及电子设备在运行条件下对振荡波抗扰度要求和试验方法。

振荡波表现为：

- a) 在公用和非公用网络的低压电力线、控制线和信号线中出现的非重复的阻尼振荡瞬态（振荡铃波）；
- b) 在高压及中压（HV/MV）变电站中安装电源电缆、控制电缆和信号电缆中出现的重复的阻尼振荡波。

注：按照本标准的频率范围考虑，这里仅指格力开关设备操作所引起的振荡波。

本标准的目的是为在试验室评价用于家庭、商业、工业的电气和电子设备以及用于电力设施的设施而建立的抗扰度要求和共同准则。

本标准的目的在于规定：

- 试验电压及电流波形；
- 试验等级范围；
- 试验设备；
- 试验配置；
- 试验步骤。

本标准未规定适用于特殊设备或系统的专门试验，其主要目的是为全部相关的有关专业标准化技术委员会提供一个总的基本参考。有关专业标准化技术委员会（或用户和设备制造厂）有选择用于设备的和合适试验和严酷等级的责任。

为了不妨碍协调任务和标准化，着重推荐有关专业标准化技术委员会和用户制造商（在将来工作中或旧标准的修订中）考虑采用本标准规定的抗扰度试验方法。

前端数字化_复杂电磁环境下的高准确度测量解决方案



- ★只传输有用信息，功率分析仪不受干扰
- ★不接受辐射骚扰，增强传感器抗干扰能力
- ★截断传导骚扰途径，增强传感器抗干扰能力

前 言

本标准等同采用国际标准 IEC 61000-4-12:1995《电磁兼容 第4部分:试验和测量技术 第12分部分:振荡波抗扰度试验》,本标准规定了电气和电子设备对振荡波抗扰度试验的试验等级和测量方法。

本标准是《电磁兼容 试验和测量技术》系列国家标准之一,该系列标准包括以下标准:

- GB/T 17626.1—1998 电磁兼容 试验和测量技术 抗扰度试验总论
- GB/T 17626.2—1998 电磁兼容 试验和测量技术 静电放电抗扰度试验
- GB/T 17626.3—1998 电磁兼容 试验和测量技术 射频电磁场辐射抗扰度试验
- GB/T 17626.4—1998 电磁兼容 试验和测量技术 电快速瞬变脉冲群抗扰度试验
- GB/T 17626.5 电磁兼容 试验和测量技术 冲击(浪涌)抗扰度试验
- GB/T 17626.6—1998 电磁兼容 试验和测量技术 射频场感应的传导骚扰抗扰度
- GB/T 17626.7—1998 电磁兼容 试验和测量技术 供电系统及所连设备谐波、谐间波的测量和测量仪器导则
- GB/T 17626.8—1998 电磁兼容 试验和测量技术 工频磁场抗扰度试验
- GB/T 17626.9—1998 电磁兼容 试验和测量技术 脉冲磁场抗扰度试验
- GB/T 17626.10—1998 电磁兼容 试验和测量技术 阻尼振荡磁场抗扰度试验
- GB/T 17626.11 电磁兼容 试验和测量技术 电压暂降、短时中断和电压变化抗扰度试验
- GB/T 17626.12—1998 电磁兼容 试验和测量技术 振荡波抗扰度试验

本标准中附录 A、附录 B、附录 C 和附录 D 均为提示的附录。

本标准由中华人民共和国电子工业部提出。

本标准由全国电磁兼容标准化联合工作组归口。

本标准起草单位:电子工业部第三研究所、机械工业部上海电器科学研究所。

本标准主要起草人:郝先颖、陈伟、费光裕、林京平、林蔚等。

IEC 前言

1) 国际电工委员会(IEC)是由所有参加国的国家委员会(IEC 国家委员会)在内的世界性标准化组织。其宗旨是促进电气和电子技术领域有关标准化的全部问题的国际一致。为此,除开展其他活动之外,还出版国际标准,并委托技术委员制定标准。对制定项目感兴趣的任何 IEC 国家委员会均可参加。与 IEC 有联络的国际组织、政府和非政府机构也可参加这一工作。IEC 与国际标准化组织(ISO)按照两组织间的协商确定的条件密切合作。

2) 由于各个技术委员会中都有来自对相关制定项目感兴趣的所有国家的代表,所以 IEC 对有关技术内容作出的正式决定或协议都尽可能地接近于国际意见的一致。

3) 所产生的文件可采用标准、技术报告或导则的形式出版,以推荐的方式供国际上使用,并在此意义上为各国家委员会所接受。

4) 为了促进国际上的一致,IEC 国家委员会应尽可能在最大限度地把 IEC 国际标准转化为其国家标准和地区标准,对相应国家标准或地区标准与 IEC 国际标准之间的任何分歧均应在标准中清楚地说明。

5) IEC 不对符合标准与否的争议表态,也不对任何声明符合某一标准的设备承担责任。

6) 应注意本国际标准的某些部分可能涉及到专利权的内容。IEC 也不承担鉴别任何或全部这样的专利权的责任。

国际标准 IEC 61000-4-12 是由 IEC 第 77 技术委员会(电磁兼容性)的 77B(高频现象)分技术委员会制定的。

本标准是 IEC 61000 的第 4 部分第 12 分部分,按照 IEC 导则 107,它具有基础 EMC 出版物地位。

本标准文本基于下表中的文件:

| FDIS | 表决报告 |
|-------------|-------------|
| 77B/141/DIS | 77B/151/RVD |

从上表所列的表决报告中可以找到表决通过本标准的全部信息。

附录 B 至附录 D 仅作参考。

IEC 引言

本标准是 IEC 61000 系列标准的一部分,该系列标准的构成如下:

第一部分:综述

综合考虑(概述、基本原理)

定义、术语

第二部分:环境

环境的描述

环境的分类

兼容性水平

第三部分:限值

发射限值

抗扰度限值(由于它们不属于产品委员会的责任范围)

第四部分:试验和测量技术

测量技术

试验技术

第五部分:安装和减缓导则

安装导则

减缓方法和装置

第六部分:通用标准

第九部分:其他

每一部分又可分为若干分部分,它们作为国际标准或技术报告出版。

IEC 61000-4 中的这些分部分将按时间顺序出版,并相应地编号。

本分部分是一个国际标准,它给出了与振荡波有关的抗扰度试验。

中华人民共和国国家标准

电磁兼容 试验和测量技术 振荡波抗扰度试验

GB/T 17626.12—1998
idt IEC 61000-4-12:1995

Electromagnetic compatibility—
Testing and measurement techniques—
Oscillatory waves immunity test

1 范围

本标准规定了电气及电子设备在运行条件下对振荡波抗扰度要求和试验方法。

振荡波表现为：

- a) 在公用和非公用网络的低压电力线、控制线和信号线中出现的非重复的阻尼振荡瞬态(振荡波)；
- b) 在高压及中压(HV/MV)变电站中安装的电源电缆、控制电缆和信号电缆中出现的重复的阻尼振荡波。

注：按照本标准的频率范围考虑，这里仅指隔离开关设备操作所引起的振荡波。

本标准的目的是为在试验室评价用于家庭、商业、工业的电气和电子设备以及用于电力设施的设备而建立的抗扰度要求和共同准则。

本标准的目的在于规定：

- 试验电压及电流波形；
- 试验等级范围；
- 试验设备；
- 试验配置；
- 试验步骤。

本标准未规定适用于特殊设备或系统的专门试验，其主要目的是为全部相关的有关专业标准化技术委员会提供一个总的基本参考。有关专业标准化技术委员会(或用户和设备制造厂)有选择用于设备的合适试验和严酷等级的责任。

为了不妨碍协调任务和标准化，着重推荐有关专业标准化技术委员会和用户和制造商(在将来工作中或旧标准的修订中)考虑采用本标准规定的抗扰度试验方法。

2 引用标准

下列标准所包含的条文，通过在本标准中引用而构成本标准的条文。本标准出版时，所示版本均为有效。所有标准都会被修订，使用本标准的各方应探讨使用下列标准最新版本的可能性。

GB/T 4365—1995 电磁兼容术语(idt IEC 50(161):1990)

IEC 68-1:1988 环境试验 第1部分：总则和导则

IEC 1010-1:1990 测量、控制和试验室使用的电子设备安全要求：第1部分：总体要求

3 概述

设备遭受的振荡波可能影响设备和系统可靠的运行。

此处考虑的振荡波的主要参数,即重复率:低重复率(单次冲击)或高重复率(脉冲群)。单次冲击的振荡瞬态波被称为“振铃波”,阻尼振荡瞬态的脉冲群被称为“阻尼振荡波”。

振铃波是由电源和控制线开关切换或雷击引起,并出现在设备(设备端口)的端子上。单次过程的振铃波的波形及衰减振荡波形是本试验中最重要的参数。

出现在设备端子上的阻尼振荡波主要是在电厂、高中压变电站及重工业设备中由于开关操作出现重燃而引起的。

有关快速的上升时间、衰减的振荡波形、高的重复率和脉冲群持续时间是本试验中最重要的参数。

试验波形在 6.1.1 和 6.1.2 中定义,试验的主要现象和选择信息在附录 A 中给出。

有关专业标准化技术委员会有责任在本标准所考虑的各种现象中确定与其有关的现象并决定具体试验的适用性。

4 定义

本标准采用下列定义。它们仅适用于瞬态振荡领域,而且并非都包括在 GB/T 4365—1995 之中。

4.1 EUT equipment under test

受试设备。

4.2 端口 port

EUT 对外部电磁环境特有的界面。

4.3 耦合 coupling

电路间的相互作用,在电路间传递能量。

4.4 耦合网络 coupling network

在电路间传递能量的电路。

4.5 去耦网络 decoupling network

在试验中防止加到 EUT 的试验电压影响其他不被试验的装置、设备或系统的电子线路。

4.6 抗扰度(对骚扰而言) immunity(to a disturbance)

装置、设备或系统面临电磁骚扰不降低运行性能的能力。(参见 GB/T 4365—1995 中的 1.20)

4.7 瞬态(形容词及名词) transient (adjective and noun)

在相邻稳定状态之间变化的物理量或物理现象,其变化时间远小于所关注的时间尺度。(参见 GB/T 4365—1995 中的 2.1)

4.8 上升时间 rise time

脉冲瞬时值首次从脉冲的 10% 峰值上升到 90% 峰值所经历的时间。(参见 GB/T 4365—1995 中的 2.5)

4.9 脉冲群 burst

一串数量有限的清晰脉冲或一个持续时间有限的振荡。(参见 GB/T 4365—1995 中的 2.7)

5 试验等级

施加到设备电源、信号及控制端口的振铃波和阻尼振荡波的优先的试验等级范围分别在表 1 和表 2 中给出。

电源、信号和控制端口可以应用不同的试验等级。用于信号和控制端口的试验等级与用于电源端口的试验等级相差不应超过一级。

表 1 振铃波试验等级

| 等 级 | 共模电压 kV | 差模电压 kV |
|-----------------|------------|------------|
| 1 | 0.5 | 0.25 |
| 2 | 1 | 0.5 |
| 3 | 2 | 1 |
| 4 | 4 | 2 |
| × ¹⁾ | × | × |

1) ×是开放等级,该电平可在产品规范中给出。

表 2 阻尼振荡波试验等级

| 等 级 | 共模电压 kV | 差模电压 kV |
|-----------------|-----------------|------------|
| 1 | 0.5 | 0.25 |
| 2 | 1 | 0.5 |
| 3 | 2 ²⁾ | 1 |
| 4 | — | — |
| × ¹⁾ | × | × |

1) ×是开放等级,该电平可在产品规范中给出。
2) 对于变电站设备此电压升至 2.5 kV。

振铃波及阻尼振荡波两种试验各自的适用性,应参考产品技术规范。

每种试验的详细规定在 8.2 中给出。

试验等级的选择在附录 B 中给出。

6 试验设备

6.1 试验信号发生器

以下是振铃波发生器和阻尼振荡波发生器共有特性,附加的及特有的特性在 6.1.1 和 6.1.2 给出。

试验信号发生器应具有在短路情况下工作的能力。

试验信号发生器输出应是浮地且输出端对地寄生电容的不平衡须小于 10%。以差模方式试验 EUT 的控制及信号端口时推荐这种条件,而对电源端口以及控制和信号端口的共模试验则是不必要的。

8.2 的 b) 给出当试验信号发生器输出非浮地时的规定。

试验信号发生器必须采取措施防止强骚扰发射,否则这些骚扰注入到电网中,或者可能影响试验结果。

附录 C 给出试验信号发生器的阻抗说明。

6.1.1 振铃波发生器的参数及特性

单次冲击阻尼振荡波发生器应具有以下特性:

——电压上升时间(第一峰值): $0.5 \mu\text{s} \pm 20\%$ (开路状态);

——电流上升时间(第一峰值): $\leq 1 \mu\text{s}$ (短路状态);

——振荡频率: $100 \text{ kHz} \pm 10\%$;

——衰减(对每一峰值): 前一峰值的 60%;

——瞬态的重复: 每分钟 1~60 个瞬态;

- 输出阻抗:12 Ω ,30 Ω 和200 Ω \pm 20%(可切换);
- 开路电压(峰值):250 V(-10%)到4 kV(+10%);
- 短路电流(最小峰值):输出阻抗12 Ω 时333 A;
输出阻抗30 Ω 时133 A;
输出阻抗200 Ω 时20 A;
- 与电源频率的相位关系:0°~360°同步,10°步进;
- 第一半周期极性:正和负。

图1给出振铃波波形(开路电压和短路电流),图2给出试验信号发生器的原理性电路示例。
在8.2中给出用于不同试验时的试验信号发生器阻抗。

6.1.2 阻尼振荡波发生器特性及参数

重复的阻尼振荡波发生器应具有以下特性:

- 电压上升时间(第一峰值):75 ns \pm 20%;
- 振荡频率:100 kHz和1 MHz \pm 10%;
- 重复率:100 kHz时至少40次/s,1 MHz时至少400次/s;
- 任选重复率:振荡频率 $\times 4 \times 10^{-4}$;
- 衰减:第三到第六周期之间减至峰值的50%;
- 脉冲群持续时间:不小于2 s;
- 输出阻抗:200 Ω \pm 20%;
- 峰值开路电压:250 V(-10%)到2.5 kV(+10%);
- 与电源频率的相位关系:无关;
- 第一半周期极性:正和负。

图3给出阻尼振荡波波形。

图4给出试验信号发生器的电原理图作为示例。

6.2 试验信号发生器特性的校验

为使不同试验信号发生器的结果具有可比性,最主要的参数应加以校验。

按照6.1.1及6.1.2校验以下各参数:

- 上升时间(电压和电流);
- 振荡频率;
- 衰减;
- 重复率;
- 开路电压;
- 短路电流。

校验时应使用电压或电流探头(如果适用)和具有至少20 MHz带宽的示波器或其他等效测量装置。

测量精确度为 $\pm 10\%$ 。

试验信号发生器的骚扰发射必须校验(参见6.1)。

6.3 耦合/去耦网络

耦合/去耦网络(CDN)将共模或差模试验电压加到EUT的电源、信号和控制端口,并避免试验电压对试验用的辅助设备产生影响。此网络不允许影响试验信号发生器的规定参数,如电流容量。

下面给出电源及输入/输出端口中耦合/去耦网络的共同规范;其他特殊的要求在6.3.1和6.3.2中给出。

耦合/去耦网络的耦合电容应与所选试验信号发生器的阻抗相对应:

- 0.5 μ F,试验信号发生器阻抗200 Ω ;

- 3 μF , 试验信号发生器阻抗 30 Ω ;
- 10 μF , 试验信号发生器阻抗 12 Ω 。

使耦合衰减最小值小于 1 dB, 这些耦合电容值是合适的。

在某些情况下, 耦合电容可由其他耦合装置(CD)代替, 如气体放电管, 硅雪崩二极管等。

耦合/去耦网络应有专门的接地端。

6.3.1 和 6.3.2 中例举的有关技术参数的校验应使用带宽至少 20 MHz 的示波器或等效测量仪器完成。

网络的电路在有关的试验示意图中给出(见 8.2)。

6.3.1 用于交/直流电源端口的耦合/去耦网络

耦合/去耦网络的输出波形应满足 6.2 中对试验信号发生器所提出的同样要求。

技术要求:

- 共模去耦(衰减): 20 dB;
- 差模去耦(衰减): 30 dB;
- 耦合电容对 1.2/50 μs 波形的绝缘承受能力: 5 kV;
- 电流容量: 同电源端口的额定电流;
- 相数: 按要求单相或三相均可。

6.3.2 用于信号及控制端口的耦合/去耦网络

除下列要求外, 网络应符合 6.3.1 中给定的相同要求。

- 去耦衰减: 30 dB(共模和差模)。

当去耦衰减最小值不能对辅助信号源提供充分保护时, 需要附加保护装置。

网络由一些单个单元组成, 以便能够对单个电路或电路组(例如: 有公用线多线组)的输出/输入端口进行试验。

7 试验配置

试验配置包含以下几个方面:

- 接地, 参考地平面(GRP);
- 受试设备(EUT);
- 试验信号发生器;
- 试验装置;
- 耦合和去耦网络;
- 辅助设施。

试验配置的例子在以下图中给出:

图 5——台式设备试验配置;

图 6——落地式设备试验配置。

7.1 接地

试验过程中, 必须注意试验设备和 EUT 厂商的安全接地要求。

在进行试验配置时, 试验信号发生器、耦合/去耦网络、EUT 和辅助设备应接到参考地平面(GRP)上, 或以其他适当方式接地。

7.1.1 和 7.1.2 给出技术要求。

7.1.1 参考地平面

这里所指的参考地平面(GRP)是不小于 0.25 mm 厚的金属平板(铜或铝), 其他金属平板也可使用, 但不小于 0.65 mm 厚。

试验时, EUT 及辅助试验设备需放置在试验室的参考地平面(GRP)上并与之连接。

参考地平面(GRP)最小尺寸为1 m×1 m;最终尺寸决定于EUT尺寸。参考地平面(GRP)需超出EUT及其辅助设备各侧投影至少0.1 m。

参考地平面(GRP)必须与试验室的安全地系统相连(参见图7a)~图14a)。

7.1.2 专用接地

对于台式设备,试验可以在无参考地平面(GRP)时进行,以满足安全规程。在此情况下,试验的重现性可能受到影响。但是,当不使用参考地平面(GRP)进行试验时,重要的是要确保全部可能的浪涌电流路径中没有和其他不参与试验的设备公用的任何导体(包括保护地线导体)。

为适应这种情况,必须将试验信号发生器、耦合/去耦网络、EUT这三个单元应从同一点引出保护地(PE),尤其是从保护地(PE)输入点到耦合/去耦网络(参见图7b)~图14b))。试验信号发生器外壳也有必要与保护地(PE)相连,但试验信号发生器输出端必须浮地。

7.2 受试设备

受试设备必须按照设备安装规范布置和连接。

除置于EUT下方的参考地平面(GRP)之外,EUT和其他导电体结构(如屏蔽室的墙壁)的距离至少为0.5 m。

电源、输入/输出电路需通过耦合/去耦网络与供电电源、控制和信号源相连。

辅助设备或模拟器提供EUT运行的工作信号。

模拟器的输入/输出电路需采用反向滤波器以防止骚扰其他设备。

应使用设备厂商提供或规定的电缆,当没有这些电缆时,适合信号传输的未屏蔽电缆也可采用。

将耦合/去耦网络用1 m长的电缆与EUT连接起来并且与参考地平面(GRP)连接。

通信线(数据线)应使用相应的技术规范要求或标准推荐的电缆与EUT相连,且需高于参考地平面(GRP)0.1 m,其长度最少为1 m。

以下给出台式和落地式设备的具体规定:

a) 台式设备

台式设备应放置于约0.8 m高的木台上,EUT和电缆应与参考地平面(GRP)绝缘,如使用绝缘支撑物,其厚度约0.5 mm。

设备(如终端、监视器等等)地线若是通过电源电缆提供的(黄绿线),则必须接地。例如,通过耦合/去耦网络专用接地端接地。

图5给出台式设备试验配置。

b) 落地式设备

落地式设备需置于参考地平面(GRP)上并用0.1 m±0.01 m厚的绝缘物支撑,例如干木材。

EUT必须按厂商要求接地。

设备外壳必须以从EUT接地端开始以最短的长度直接连接到参考地平面(GRP)上,并且不允许有其他附加连接。

图6给出落地式设备试验布置。

7.3 耦合/去耦网络

耦合/去耦网络必须尽量靠近EUT放置并通过1 m长的连线与EUT相连,当采用参考地平面(GRP)时还应用最短连线与参考地平面(GRP)相连。

除下列情况,EUT应使用1 m长的电源线进行试验,多余长度电缆应折叠为0.2 m长扁平线圈,置于参考地平面(GRP)上方0.1 m。

a) 当设备采用不可拆卸式模压电缆供电时:

按实际提供长度试验。

b) 当设备采用可拆卸电缆供电,模压电缆两端由制造商手册作明确规定时:

用给定电缆试验;但若制造商说明此种电缆有不同长度,则应使用最短长度进行试验。

7.4 试验信号发生器

试验信号发生器应尽量靠近耦合/去耦网络放置,并用1 m长的连线与之相连。

试验时试验信号发生器必须用尽可能短的连线连到参考地平面(GRP)(见7.1.1)或与试验室保护地相连(见7.1.2);当试验通信端口时,须按8.2.1中c)规定进行试验。

8 试验步骤

试验步骤包括:

- 校验试验室参考条件;
- 预先校验设备的正确运行;
- 实施试验;
- 试验结果的评价。

8.1 试验室参考条件

为使环境因素对试验结果影响最小,试验应在8.1.1和8.1.2规定的气候及电磁参考条件下进行。

8.1.1 气候条件

试验应按照IEC 68-1规定的标准气候条件进行:

- 环境温度:15℃~35℃;
- 相对湿度:25%~75%;
- 大气压力:86 kPa(860 mbar)到106 kPa(1 060 mbar)。

注:其他值由产品规范规定。

EUT应在其预定气候条件下工作。

8.1.2 电磁环境

试验室电磁环境不应影响试验结果。

8.2 试验的实施

试验应按试验计划进行,包括按照产品标准的规定评估设备的性能或在无此规定时按照技术规范评估设备的性能;

EUT应处于正常工作状态。

试验计划应规定:

- 即将实施的试验类型;
- 试验等级;
- 每项试验选定的试验信号发生器和内阻抗;
- 试验电压极性(两个极性都是强制性的);
- 施加试验电压次数;
- 试验持续时间;
- 进行试验的EUT端口;
- 施加试验电压方式(线对地、线对线、壳体对壳体);
- EUT各端口施加试验电压顺序;
- 对试验电源的同步角和相(仅对振铃波);
- EUT的典型操作条件;
- 辅助设备。

应按其额定范围施加电源、信号和其他功能性电量。如果无法提供实际运行的信号源,则可使用模拟信号源。在施加试验电压前,应在试验配置已完成时对设备性能预先进行校验。

试验之前,应校验试验信号发生器的特性以满足6.1要求。

按7.2配置后,对EUT施加试验电压。

EUT 应按照产品标准进行校验,当产品标准未作规定时,应按技术规范进行校验,规范中应规定其对振铃波或阻尼振荡波试验或两种试验的适用性。

任何情况下,试验等级,试验信号发生器的阻抗和重复率不应超出产品规范。

a) 线对地试验(共模)

试验电压应通过耦合网络施加到每一线路与地(参考地平面(GRP))之间。

试验信号发生器输出的一个端子应与参考地平面(GRP)相连。其他端子应通过单一线与耦合网络的全部输入端口相连,这些端口应该被互连。

测试两个以上端口时(如电路组),试验电压应同时施加在每个电路端口和地(参考地平面(GRP))之间。

以下图中给出相对不同 EUT 类型端口的应用例子:

图 7:交/直流电源端口,单相,线对地试验;

图 8:交流电源端口,三相,线对地试验;

图 9:输入/输出端口,单电路,线对地试验;

图 10:输入/输出端口,公用回路电路组,线对地试验。

各图分别指具有参考地平面(GRP)的配置(图 7a),图 8a),图 9a)和图 10a))或指有专用地连接线的配置(图 7b),图 8b),图 9b)和图 10b))。

b) 线对线试验(差模)

试验电压通过耦合网络施加到被测电路每一个代表性的组合端子之间。

试验信号发生器输出端应该浮地。

以下图中给出相对不同类型 EUT 端口的应用例子:

图 11:交/直流电源端口,单相,线对线试验;

图 12:交流电源端口,三相,线对线试验;

图 13:输入/输出端口,单电路,线对线试验;

图 14:输入/输出端口,公用回路电路组,线对线试验。

各图或是具有参考地平面(GRP)的配置(图 11a),图 12a),图 13a)和图 14a))或是有专用地连接线的配置(图 11b),图 12b),图 13b)和图 14b))。

在发生器输出端未浮地的情况下,应采用以下条件:

——试验信号发生器、EUT 和试验设备(如监视输出的示波器)的电源应通过低电容隔离变压器供给(约 10 pF)。

——试验信号发生器放置在 0.8 m 高的木制桌子上(或其他绝缘材料)。

——试验信号发生器不应与安全地系统相连,但不应触及人体。

图 15 给出试验信号发生器输出未浮地的情况下,对差模试验的试验配置。

无论如何当试验信号发生器采用这种方法隔离时,应有特殊的规定以实现相应安全条款(IEC 1010-1:1990 的第 6 条)的等效条件。

8.2.1 振铃波试验的实施

至少施加 5 个正极性和 5 个负极性瞬态脉冲,时间间隔至少 1 s,其取决于试验信号发生器的阻抗、EUT 以及包含在试验中的其他瞬态保护器。

设备规范应规定用于不同 EUT 端口时的信号发生器的阻抗以及时间间隔。

最小时间间隔:

——10 s 对应 12 Ω 阻抗;

——6 s 对应 30 Ω 阻抗;

——1 s 对应 200 Ω 阻抗。

最大重复率的信息在附录 A 的 A1 中给出。

其他要求由产品标准或产品规范给出。

a) 电源端口试验:

试验电压通过耦合/去耦网络施加。

试验信号发生器阻抗如下:

——当 EUT 端口连接于主配电板时,试验发生器阻抗选用 $12\ \Omega$;

——当 EUT 端口连接于电源引出插座时,试验发生器阻抗选用 $30\ \Omega$ 。

其他要求由产品标准或产品规范决定。

应说明瞬态过程与电源频率同步和相位关系;有关可能产生的影响的信息在附录 A 的 A1 中给出。

b) 输入/输出端口的试验:

如果耦合/去耦网络满足 EUT 端口工作信号要求,则试验电压通过耦合/去耦网络施加。

如果耦合/去耦网络导致工作信号劣化,则应采用 c) 提供的方法。

试验信号发生器的阻抗应为 $200\ \Omega$ 。除非试验包括保护装置或滤波器的情况下,按产品规范试验信号发生器阻抗为 $12\ \Omega$ 或 $30\ \Omega$ 。

EUT 端口(加载)试验电压下降为所选试验电平的 50% 或更低时应选择其他不同的阻抗值。

c) 系统通信端口的试验:

在系统通信端口(包括快速工作信号)时,通过耦合/去耦网络施加试验电压可能使工作信号衰减;在此情况下,试验电压施加于互联设备的外壳之间(EUT1 和 EUT2),如图 16。试验信号发生器输出阻抗为 $12\ \Omega$ 。

对仅有一端屏蔽接地的电缆,屏蔽的不接地端应通过 $0.5\ \mu\text{F}$ 耦合电容与机壳相连。

试验的标准电缆长度为 $10\ \text{m}$ 。

信号电缆应按产品规范连接,该规范应给出测量时保护措施的资料。

当 EUT1 为辅助设备(模拟器)时,应预先验证模拟器的抗扰度;当模拟器抗扰度不足且无法采取措施来避免敏感性时,试验应按以下目的进行:

- 通信端口不被损伤;
- 仅当试验电压施加时通信被中断;
- 除有关通信性能外,EUT 其他性能未受影响。

8.2.2 阻尼振荡波试验的实施

阻尼振荡波试验优先采用 $100\ \text{kHz}$ 和 $1\ \text{MHz}$ 振荡频率。

按照产品规范,试验电压应施加于电源、输入/输出和通信端口,并且应用两种极性。

瞬态无需与电源同步。

试验持续时间不应少于 $2\ \text{s}$ 。

两次连续试验的时间间隔最短 $1\ \text{s}$ 。

$30\ \text{kHz}\sim 10\ \text{MHz}$ 之间的任何其他振荡频率、重复率和试验持续时间,应由有关专业标准化技术委员会或产品规范给出;为此需有相应的特殊试验信号发生器和耦合/去耦网络,并需记录在试验计划中。

9 试验结果和试验报告

本章给出了对与本标准有关的试验结果的评价和试验报告的指导性原则。

由于受试设备和系统的多样性和差异性,使得确定试验对设备和系统的影响变得比较困难。

若专业委员会或产品技术规范没有给出不同的技术要求,试验结果应该按受试设备的运行条件和功能规范进行如下分类:

- a) 在技术要求限值内性能正常;
- b) 功能或性能暂时降低或丧失,但能自行恢复;
- c) 功能或性能暂时降低或丧失,但需操作者干预或系统复位;

d) 因设备(元件)或软件的损坏,或数据丢失而造成不能自行恢复至正常状态的功能降低或丧失。设备不应由于应用本标准规定的试验而出现危险或不安全的后果。

验收试验时,试验程序和试验结果的说明必须在专门的产品标准中加以描述。

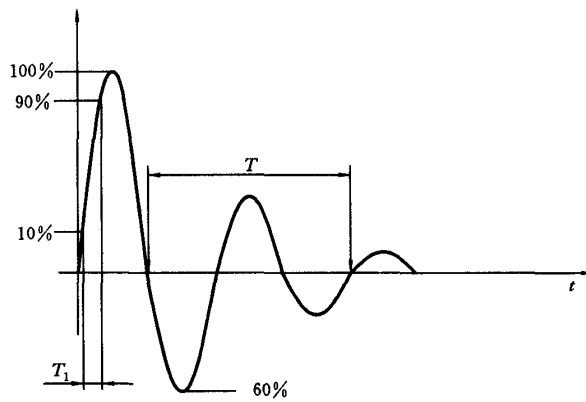
一般地,如果设备在整个试验期间显示其抗扰度,并且在试验结束后,EUT 满足技术规范中的功能要求,则表明试验合格。

技术规范可以定义对 EUT 产生的影响,这些影响可认为是不重要的,因而是可接受的。

对于这些情况,应确认设备在试验结束后能自动恢复其运行功能的能力,应记录设备失去其功能的时间间隔。

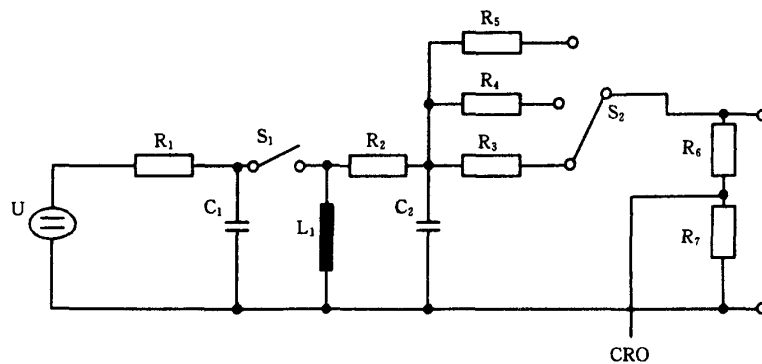
这些确认与对试验结果的评价密不可分。

试验报告应包括试验条件和试验结果。



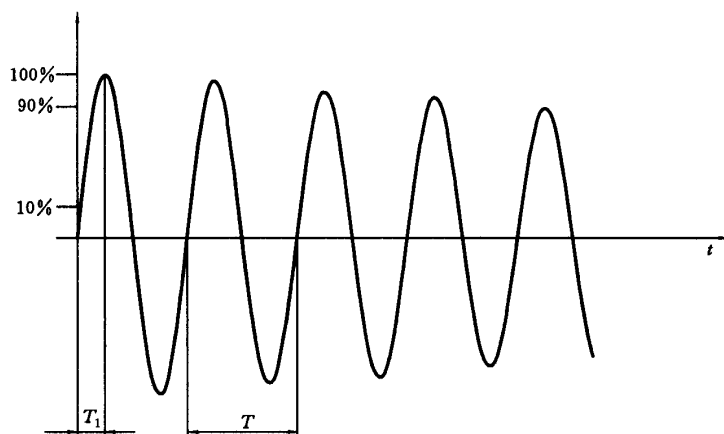
T_1 —上升时间(开路电压, $0.5 \mu\text{s}$; 短路电流, $1 \mu\text{s}$); T —振荡周期($10 \mu\text{s}$)

图 1 振铃波的波形(开路电压和短路电流)



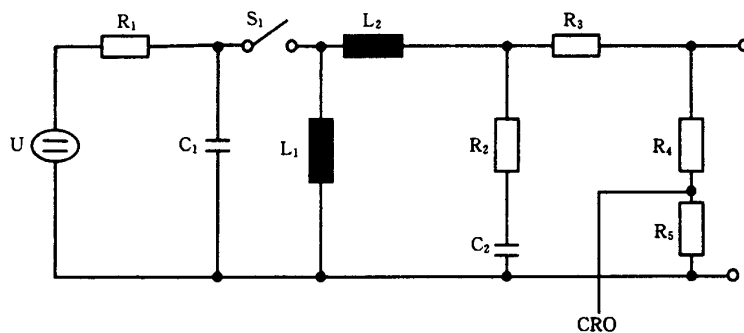
U—高压电源; R_1 —充电电阻; C_1 —储能电容; S_1 —高压开关; L_1 —振荡电路线圈;
 R_2 —滤波电阻; CRO—监视信号; C_2 —滤波电容; R_3 — 200Ω 电阻; R_4 — 30Ω 电阻;
 R_5 — 12Ω 电阻; S_2 —输出阻抗选择开关; R_6 、 R_7 —分压器电阻

图 2 振铃波试验信号发生器电路图举例



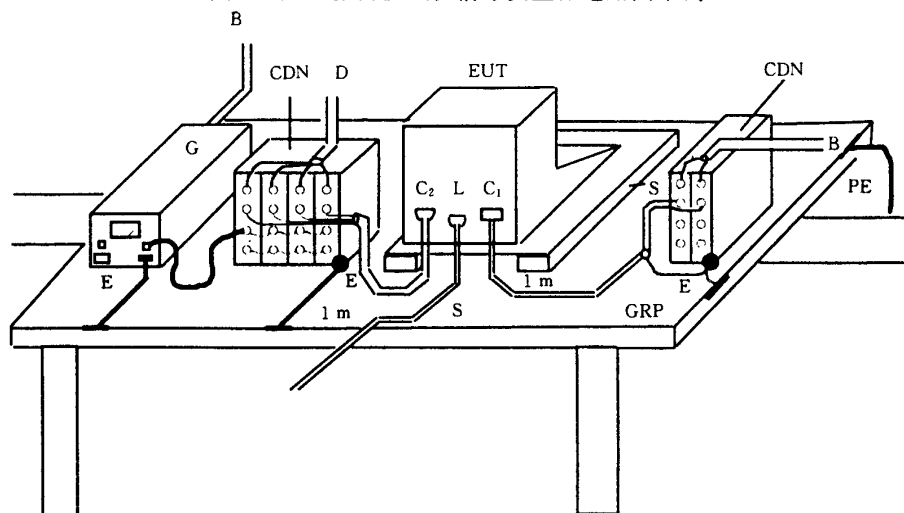
T_1 —上升时间(75 ns); T —振荡周期(对于 0.1 MHz, 10 μ s; 对于 1 MHz, 1 μ s)

图 3 阻尼振荡波的波形



U—高压电源; R_1 —充电电阻; C_1 —储能电容; S_1 —高压开关; L_1 —振荡电路线圈; CRO—监视信号;
 C_2 —滤波电容; R_2 —滤波电阻; L_2 —滤波电感; R_3 —源电阻; R_4 、 R_5 —电阻分压器

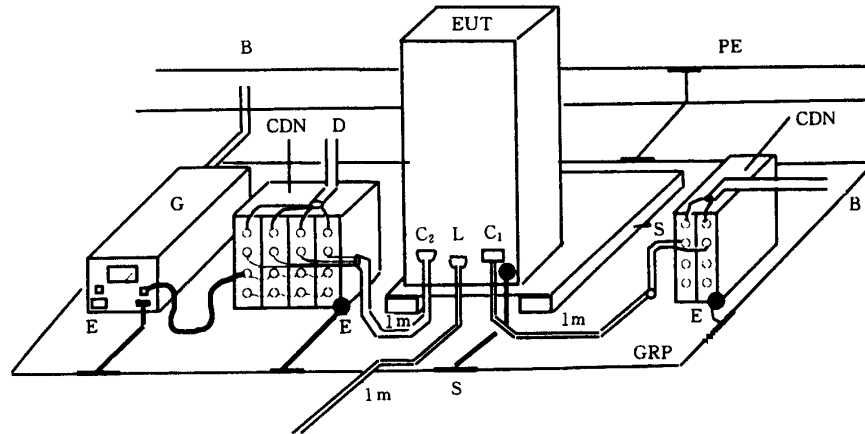
图 4 阻尼振荡波试验信号发生器电路图举例



注: 接地连线应按实际尽可能短。

PE—保护接地; EUT—受试设备; B—供电电源; G—试验信号发生器; L—通讯端口; GRP—接地参考平面;
 C_1 —电源端口; C_2 —输入/输出端口; D—信号/控制源; CDN—耦合/去耦网络; E—接地连线; S—绝缘支座

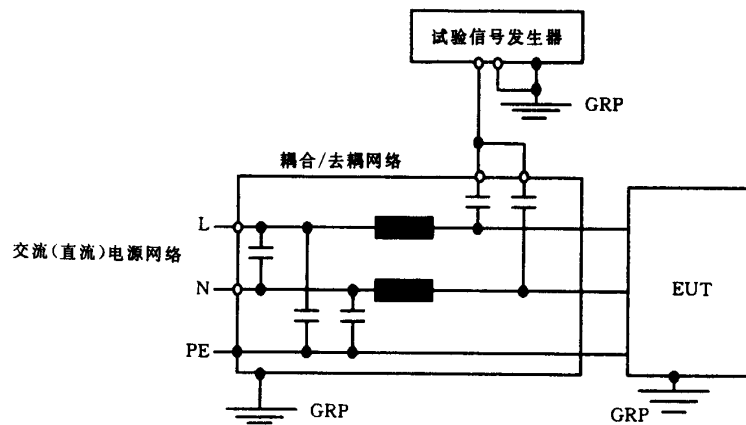
图 5 台式设备使用参考地平面(GRP)时的试验布置



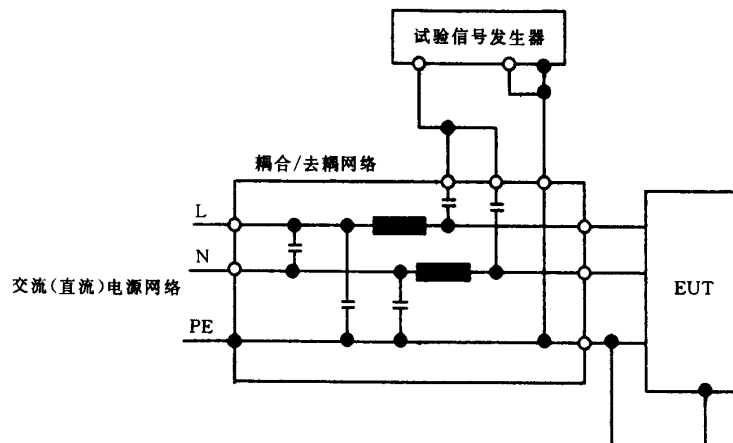
注：接地连线应按实际尽可能短。

PE—保护接地；EUT—被测设备；B—供电电源；G—试验信号发生器；L—通讯端口；GRP—接地参考平面；C₁—电源端口；C₂—输入/输出端口；D—信号/控制源；CDN—耦合/去耦网络；E—接地连线；S—绝缘支座

图 6 落地设备使用 GRP 时的试验布置

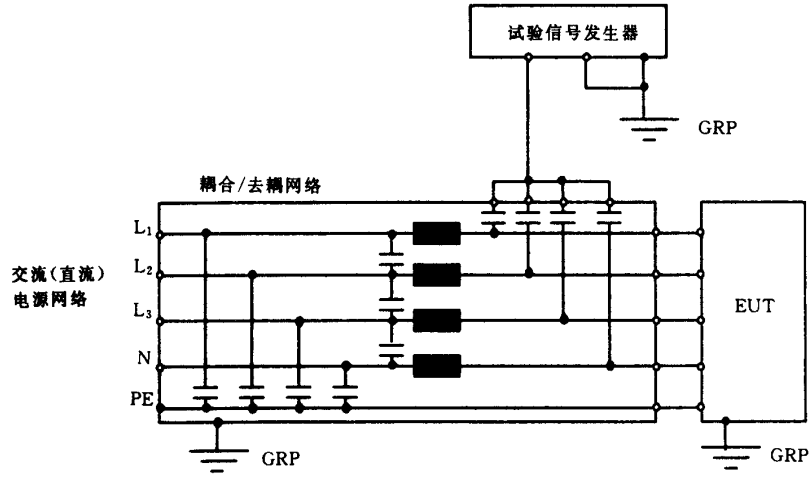


a) 由参考接地板实现的配置(参见 7.1.1)

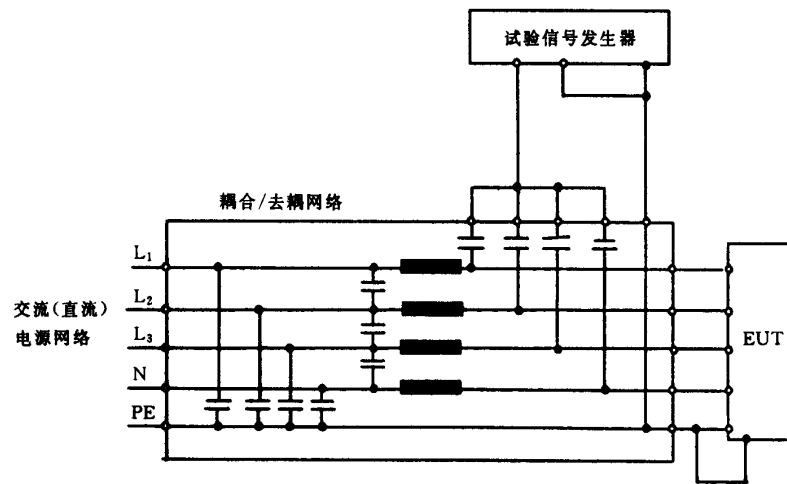


b) 由专用接地连线实现的配置(参见 7.1.2)

图 7 交/直流电源端口、单相、线-地试验

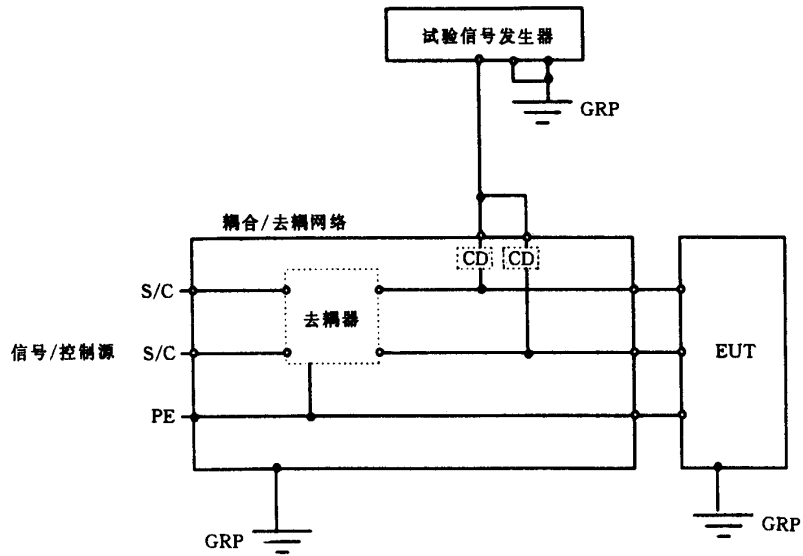


a) 由参考接地板实现的配置(参见 7.1.1)

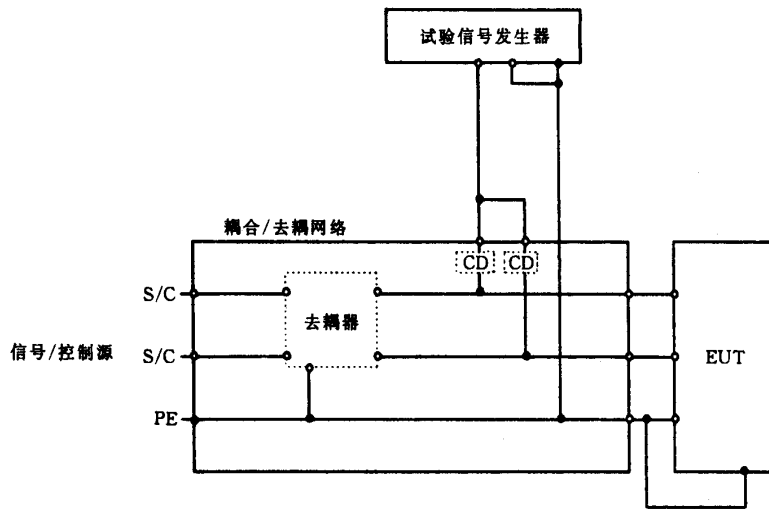


b) 由专用接地连线实现的配置(参见 7.1.2)

图 8 交流电源端口、三相、线-地试验



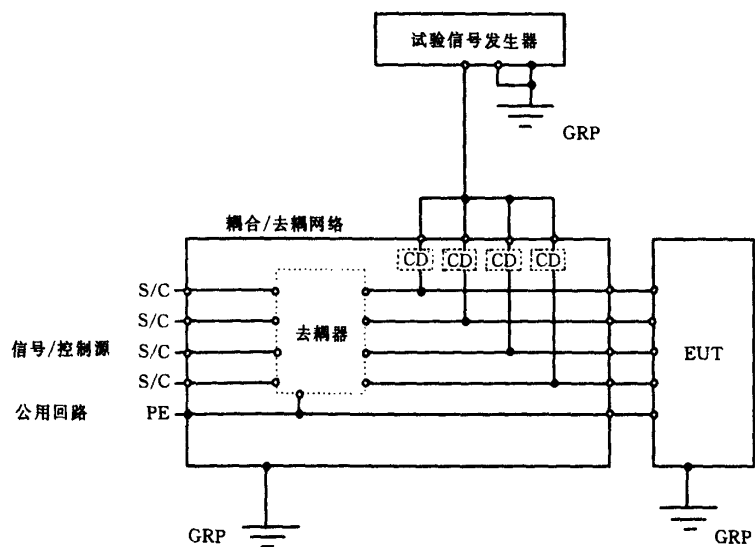
a) 由参考接地板实现的配置(参见 7.1.1)



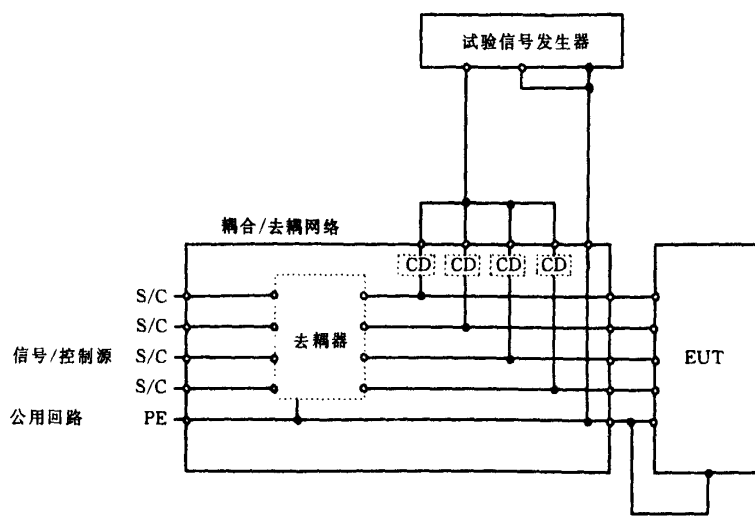
b) 由专用接地连线实现的配置(参见 7.1.2)

CD—耦合装置。为某些用途,耦合电容必须由其他类型的耦合装置代替,如气体放电管、硅雪崩二极管等。

图 9 输入/输出端口、单回路、线-地试验



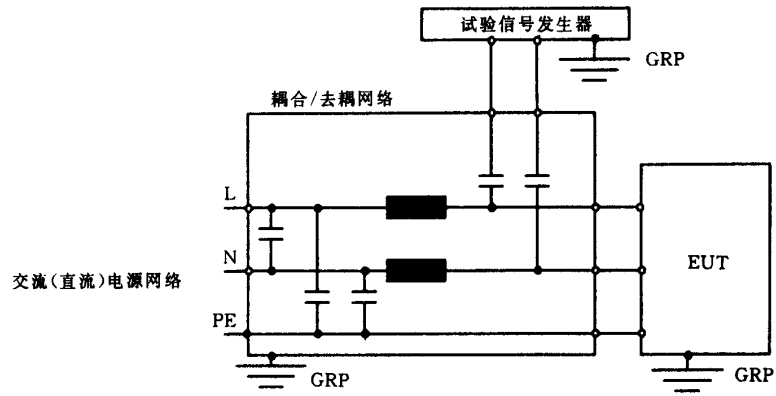
a) 由参考接地板实现的配置(参见 7.1.1)



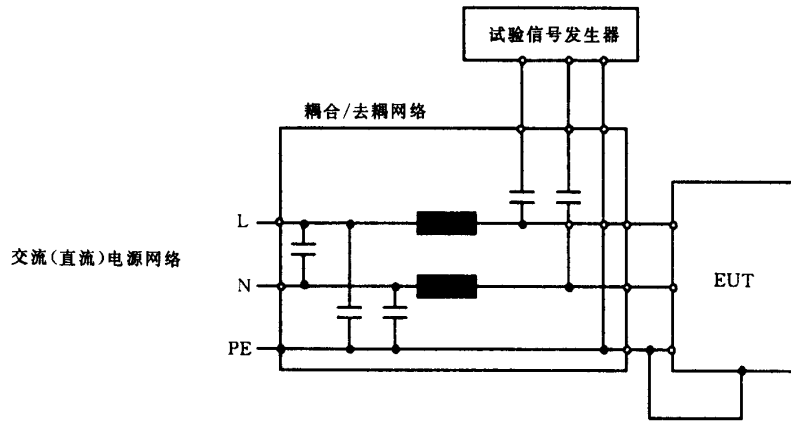
b) 由专用接地连线实现的配置(参见 7.1.2)

CD—耦合装置。为某些用途,耦合电容必须由其他类型的耦合装置代替,如气体放电管、硅雪崩二极管等。

图 10 输入/输出端口、有公用回路的电路组、线-地试验

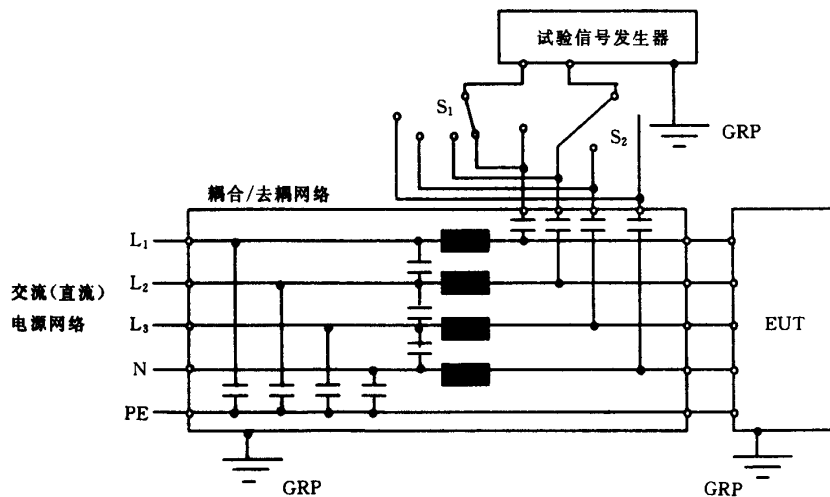


a) 由参考接地板实现的配置(参见 7.1.1)

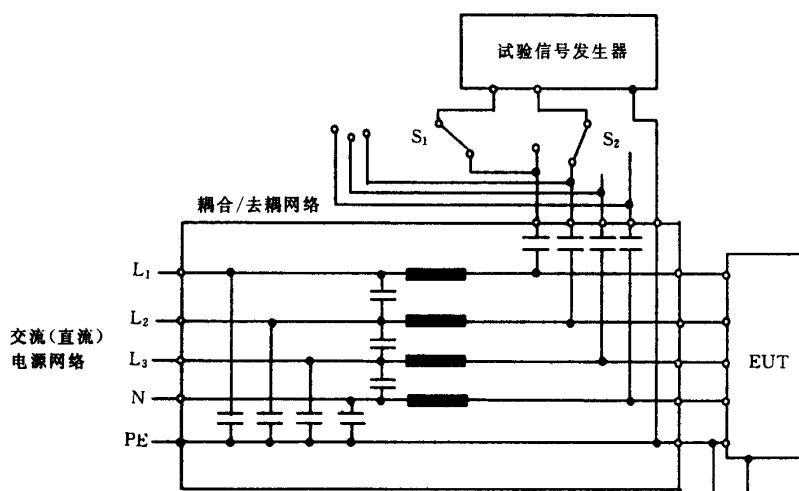


b) 由专用接地连线实现的配置(参见 7.1.2)

图 11 交/直流电源端口、单相、线-线试验

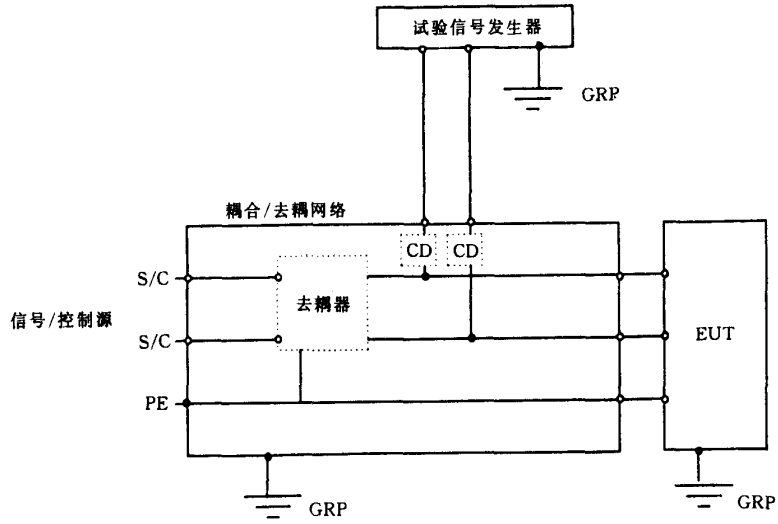


a) 由参考接地板实现的配置(参见 7.1.1)

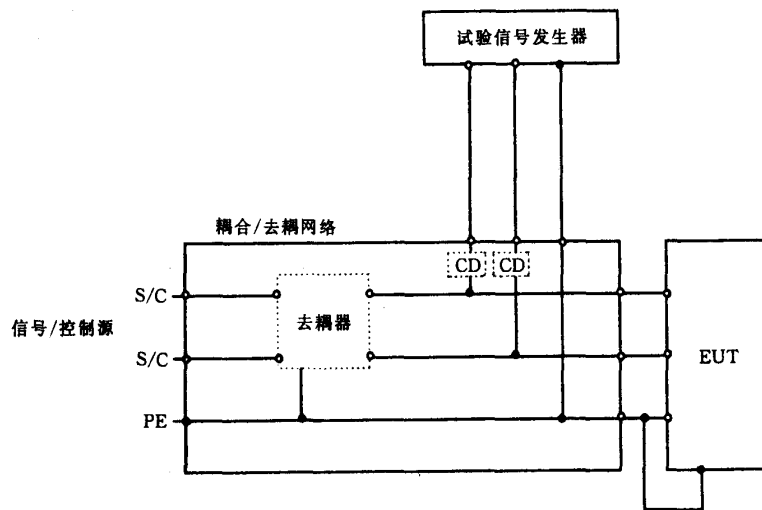


b) 由专用接地连线实现的配置(参见 7.1.2)

图 12 交流电源端口、三相、线-线试验



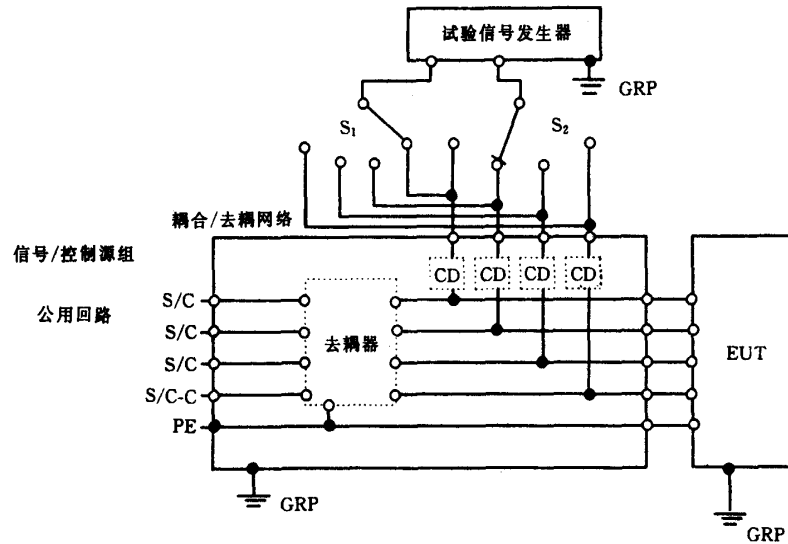
a) 由参考接地板实现的配置(参见 7.1.1)



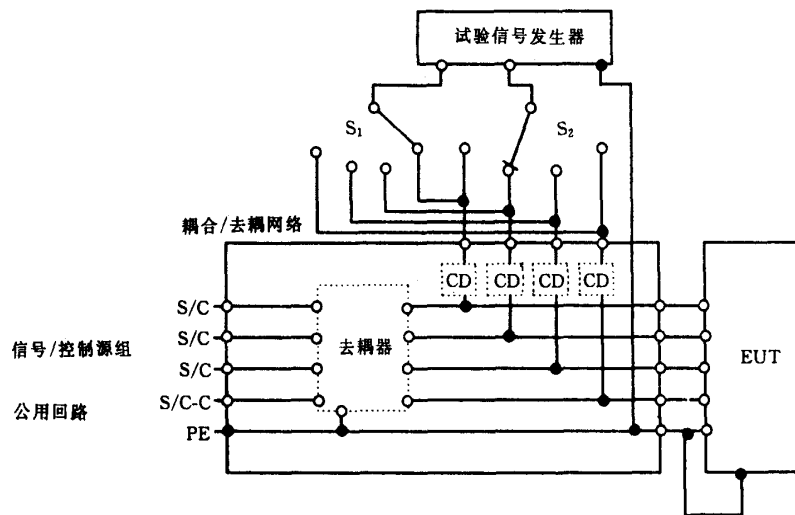
b) 由专用接地连线实现的配置(参见 7.1.2)

CD—耦合装置。为某些用途,耦合电容必须由其他类型的耦合装置代替,如气体放电管、硅雪崩二极管等。

图 13 输入/输出端口、单回路、线-线试验



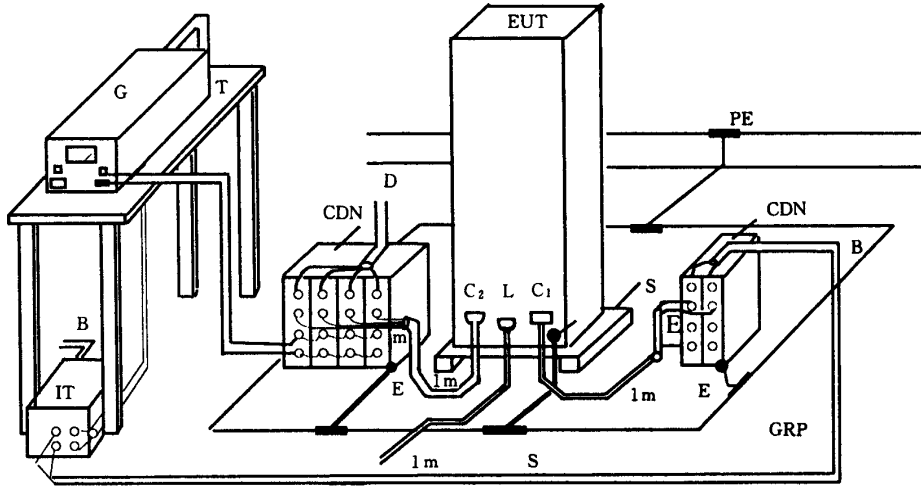
a) 由参考接地板实现的配置(参见 7.1.1)



b) 由专用接地连线实现的配置(参见 7.1.2)

CD—耦合装置。为某些用途,耦合电容必须由其他类型的耦合装置代替,如气体放电管、硅雪崩二极管等。

图 14 输入/输出端口、有公用回路的电路组、线-线试验



注：从技术上讲，接地连线应尽可能地短。

PE—保护接地；EUT—被测设备；B—供电电源；G—试验信号发生器；C₁—电源端口；L—通讯端口；C₂—输入/输出端口；GRP—接地参考平面；D—信号/控制源；CDN—耦合/去耦网络；E—接地连线；S—绝缘支座；T—绝缘桌；IT—隔离变压器

图 15 试验信号发生器输出为非浮地时线-线试验的布置

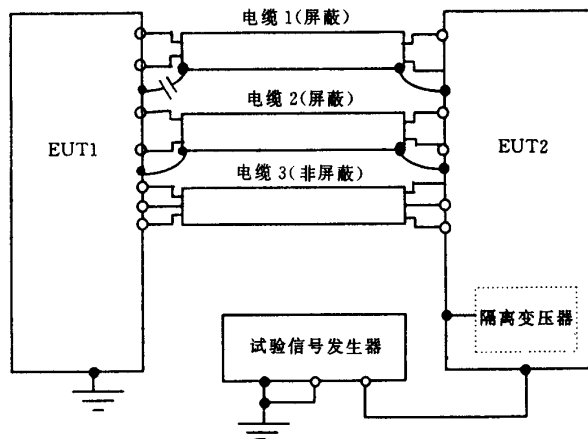


图 16 快速运行信号下，有通讯端口系统的试验（试验信号发生器输出接地）

附录 A

(提示的附录)

试验现象及选择的信息

A1 振铃波

振铃波是一种由于电气网络和电抗负载的切换以及电源电路故障和绝缘击穿或雷击而感应到低电压电缆中所产生的典型的振荡瞬态。事实上,大多数被传播的现象是出现在供电网络(高、中、低压)以及控制、信号线中。

振铃波广泛地代表了居民区和工业区及各种设施中的电磁环境;它检验设备对于上面提到的引起具有陡波特性的脉冲的现象的抗扰度是适合的,这些脉冲,在没有滤波器作用的条件下,其上升时间为10 ns到几分之一 μs ,持续时间约在10 μs ~100 μs 范围之内。

由于传播媒质和路径的不同,上升时间和持续时间等参数会有变化。

由于阻抗失配(线路端接了各自负载或连接了保护装置,输入线路滤波器等等),线路中(电源和信号线)波头的传播常易发生反射。这种反射产生振荡,其频率取决于传播速度。存在的寄生参数(电机、变压器线圈等元件的杂散电容)是另外的制约因素。

由于传播线路中的低通特性,上升时间一般会延长,这种变化对快速上升时间(等级为10 ns)是成比例的,而对零点几微秒范围的值则不成比例。

对不同类型设备研究的结果表明,代表最实际的情况,设备端口合成的现象是具有0.5 μs 上升时间及100 kHz振荡频率的振荡瞬态。

振铃波的另一起因是雷击,其特性为单向性的波形(标准的1.2/50 μs 脉冲)。电路遭受的间接影响(线间感性耦合)主要是被主脉冲派生物所影响。从其原有频谱,耦合机制引起了振荡,特性取决于接地回路的电抗参数、雷击电流流过的金属构件以及在低压线路中的传播。

这里考虑的是产生振铃波的根本现象,在其他IEC标准中归类为1.2/50 μs 标准脉冲;采用低阻抗试验信号发生器的试验以及采用标准脉冲进行的试验可以认为是相互补充的。

根据有关现象规定最恰当的试验是有关专业标准化技术委员会的责任。

试验相关参数:

a) 重复率

瞬态重复率直接与基本现象的出现频率有关;当这些现象主要是由控制线负载切换引起的,其重复率高,当由故障或雷击引起时,其重复率低;出现的范围约从1次/秒到1次/月或1次/年。

作为试验要求,而且不受受试设备的可能承受应力的限制,对于高出现机率的切换现象,数量级为1次/s的重复率被认为是保守的。

为减少试验持续时间,重复率可提高;然而,应该按照设备规范中给出的特性和试验中采取的瞬态保护特性来选择重复率。

b) 相位角

在供电电源中与振铃波有关的设备故障取决于施加瞬态时交流电压正弦波的相位角。在振铃波试验中当保护器件放电时,可能会出现续流。续流是从连接的电源通过保护器件流过的电流,或在试验放电电流流通期间及随后EUT的任何击穿电流。

对于半导体,这种现象看来与振铃波出现时EUT半导体装置的导电状态有关,与之相关的半导体参数包括正反向恢复特性和二次击穿特性。

设备在与相位有关方面很可能出现故障的是电源输入电路中的半导体。如果有部分或全部瞬态通过位于EUT不同位置的其他装置,可能也会表现出与电源输入电路同样的故障模式。

c) 反向极性

半导体对瞬态的时间和极性的敏感度是选择一种振荡波形代表周围情况的原因之一。与单向波相比,振荡波更易导致严重的半导体损伤。

对在各种负荷条件及施加过压瞬态时半导体的击穿已进行了研究。

下面是有关 1N679 型二极管对瞬态极性反转影响的结果。振铃波在反向电压峰值时施加于二极管,测得的平均击穿电压是 1 800 V。导通后在 30°和 90°相角施加振铃波,则平均击穿电压分别降低约 33%和 50%。

同样的研究显示,施加同样的反向电压,在工频导通周期内其击穿电压比空载或阻塞期间所产生的击穿电压要低。

A2 阻尼振荡波

这种现象代表了室外高、中压变电站的绝缘体切换情况,特别是有关高压母线的切换,以及工业装置的背景骚扰。

对变电站中高压绝缘体刀闸的合、分操作将引起陡波瞬态,其时间量级为几十 ns。

由于与高压电路的特征阻抗失配,电压波头会发生包括反射在内的演变,由此而言,高压母线中的瞬态电压、瞬态电流的表征是其振荡的基波频率,而这个频率取决于电路长度和传播时间。

在户外变电站,这种振荡频率从 100 kHz 到几 MHz,取决于上述参数的影响以及母线的长度,母线长度从几十米到几百米变化(可能达 400 m)。

在这方面,1 MHz 的振荡频率被认为代表大多数的情况,但对大型高压变电站,100 kHz 的振荡频率更合适。

重复率在几赫兹到几千赫兹间变化,由开关触点间距决定;触点较近时,有一个最大重复率,但当触点间距离接近电弧熄灭的距离时,每相最小重复率是电源频率的两倍(对应于 50 Hz 系统每相 100 次/s,对应于 60 Hz 系统每相 120 次/s)。

考虑到这种现象有不同的持续时间,不同频率的适用性以及试验时电路可承受的能量等因素,选择 40 次/s 和 400 次/s 的重复率是折衷方案。

对工业设施,重复的振荡瞬态可由开关瞬态和电源系统(网络及电子设备)中注入的脉冲电流产生。

为达到试验目的,应选择对于被阻尼振荡波的振荡基频及上升时间完全覆盖的频带具有局部响应的系统。

A3 试验的选择

振铃波或阻尼振荡波试验波形的选择,应与决定设备电磁环境的骚扰有关。

振铃波试验用来模拟出现较少,重复率低的单次瞬态。因此,这种试验能够验证 EUT 端口与这种环境的接口特性,但检测受试设备干扰的能力有限。

阻尼振荡波试验模拟对工业环境有较大余量的重复振荡瞬态,很容易检测 EUT 在各种及特殊的运行条件下的干扰。

因此,在合适的情况下(高压电厂设备)或者当首要关注设备的可靠性时,这个试验应优先考虑。

附录 B

(提示的附录)

试验等级的选定

试验等级的选定应根据大多数实际安装和环境条件。这些等级已在本标准第 5 章中列出。

对应这些等级的抗扰度试验是为了在设备运行环境中确定性能的等级,并考虑决定电磁环境类别

的基本现象和设备的实际情况。

B1 振铃波

对给定的场所或设备,试验等级的选择应基于本标准所考虑的一种或两种情况的适用范围:电源和/或控制电路的切换及雷击的间接影响。

根据以下导则,由相关的现象决定最佳试验等级的选择。

等级 1

切换:——与局部电源保护装置相连的电源端口(如:不间断电源系统,电源变换器);
——与等级待定的电源电缆并联运行的电缆相连的输入/输出端口。

雷击:——控制室内设备的电源,输入/输出端口。

等级 2

切换:——直接与住宅区域主配电电源相连的电源端口;
——工业和电气设备的电源端口,通过隔离变压器、保护装置等与主配电电源隔离;
——与等级待定的电源电缆并联运行的电缆相连的输入/输出端口。

雷击:——与屏蔽电缆相连的电源、输入/输出端口。

等级 3

切换:——与电气和工业设备专用配电系统相连的电源端口;
——与等级待定的电源电缆并联运行的电缆输入/输出端口。

雷击:——与未屏蔽电缆相连的电源端口;
——与采取屏蔽措施(如金属电缆支架)的户外电缆相连的电源、输入/输出端口。

等级 4

切换:——与电气和工业设备中呈现大容量感性负载特性的电源相连的电源端口;
——与等级待定的电源电缆并联运行的电缆相连的输入/输出端口。

雷击:——与未采取屏蔽措施的户外电缆相连的电源、输入/输出端口。

等级 X:待分析的特殊情况。

B2 阻尼振荡波

试验等级的选定主要根据设备中运行电缆表现的基本现象来确定。

选择这些试验等级的设备主要是应用在高压变电站中,以及由自身电气设备供电(变电站)的工业设备。

在高压电气设备中,电缆与母线平行的程度和长度,电路运行电压,屏蔽及接地情况将决定感应电压的等级。

为尽可能地减少这些变化因素,考虑到设备对于这种类型的设施仅在某些装置的特定操作电压范围内使用(如从 150 kV 到 800 kV),试验等级的确定主要考虑设备的互联、位置、电缆屏蔽质量及接地情况。

根据普遍安装经验,一般采用两端屏蔽层与接地网络相连的屏蔽电缆,对设备端口阻尼振荡波推荐选择如下试验等级:

等级 1:与控制室限定区域内铺设电缆相连的端口。

等级 2:与控制室和继电器室(配电室)内设备电缆相连的端口,有关设备单个安装在控制室和继电器室内。

等级 3:与安装在继电器室内的设备电缆相连的端口。有关设备安装在继电器室内。对于这些设备,等级 3 的适用电压为 2.5 kV。

等级 4:不适用于发电厂内的设备,特别是在高压变电站中使用的设备。当看来有必要采用此等级,

应采用适当降低试验电压的方法。

等级×:待分析的特殊情况。

附录 C

(提示的附录)

试验信号发生器的阻抗

试验信号发生器的阻抗应尽量接近对应线路(电源线、信号和控制线、通信线)末端到骚扰源的阻抗值,这个概念对共模和差模阻抗都是有效的。

然而,线路的阻抗取决于多种因素(如电缆类型),包括骚扰的频谱和线路的长度,它们随设备类型的功能而变化,给出一定范围的值以便确定对所有情况都适用的单个值是困难的。

就此,IEC 816 给出了适于电力线,也可用于信号线的资料,它给出了美国和欧洲电力线测量阻抗值(最大、最小及平均值)的曲线,频率范围从 20 kHz 到 30 MHz。测量是在相线与保护导体之间进行的(低压配电线路)。

目前的标准中所考虑的振荡瞬态,对于振铃波频率范围从几十 kHz 到几百 kHz,阻尼振荡波的频率提升到 5 MHz。

对于频率范围 100 kHz 到 5 MHz,IEC 816 给出如下平均值:

——对应 100 kHz 为 10 Ω ~30 Ω ;

——对应 1 MHz 约为 80 Ω ;

——对应 10 MHz 为 100 Ω ~150 Ω 。

目前基础标准考虑的主要参数包括:骚扰的上升时间、电缆长度及相应电缆特征阻抗。

下面给出对试验信号发生器阻抗选择采用准则的资料:

试验信号发生器的输出阻抗的选择是可能改进的。将来的结果可能采用一个单一阻抗值,例如 50 Ω ,这个值将使标准耦合网络满足不同的传导骚扰试验的要求,从而避免了在选择不同试验信号发生器阻抗以及在大多数情况下与这一选择无关时,对安装条件的复杂评估。

C1 振铃波

对电源端口进行的试验已选择了两个阻抗值:12 Ω 和 30 Ω 。这些值分别适用于短支路和长支路,即主配电网到电源的相对距离。IEC 861 给出的值体现了一种技术上的折衷,因为它们包含对与低阻抗电路连接的 EUT 端口必须进行的试验;此外,它们还要满足对安装在 EUT 上的瞬态保护装置,如非线性金属氧化物电阻、齐纳二极管等进行试验。

因此,按其实际电流和额定功率,试验信号发生器短路电流适合于非破坏性试验。

对输入/输出端口试验,选择 200 Ω 阻抗是一个折衷。这是考虑到当频率范围高于 100 kHz 且长度为百米数量级时,此时所用电缆(双绞线)特征阻抗值的范围为 120 Ω 到 150 Ω 。

至于其他类似的试验(如阻尼振荡波试验)的状态,试验信号发生器的阻抗一般为 200 Ω ,要修改试验规范被认为是不合适的。实际上,对于端口阻抗值数量级为几百或几千欧姆或更高的 EUT 施加试验电压,试验信号发生器阻抗选择 200 Ω 代替 120 Ω 或 150 Ω 并无区别。

在试验电路组、有防止瞬态的保护装置,滤波器等的输入/输出端口时,同试验电源端口一样的理由,按照设备规范应用时,选择 12 Ω 或 30 Ω 的试验信号发生器阻抗应该是合理的。

C2 阻尼振荡波

尽管电缆(双绞线)的实际阻抗约为 150 Ω ,试验信号发生器的输出阻抗已固定为 200 Ω 。选择 200 Ω 阻抗的原因是不必改变现有的一般状态,这些状态可能涉及一系列主要用于高压变电站设备的技术规

范。

此外,这类电气和工业设备所用电缆长度数量级为几百米,因此在场中连接的阻抗接近于电缆的特征阻抗,并不会小于特征阻抗。

附 录 D
(提示的附录)
文 献 目 录

IEC 816:1984 低压电力线路和信号线路的短时瞬变测量方法导则
