



CSA203-P045T01S 电流传感器

产品使用手册

V1.1

感谢您选用银河电气电流传感器

本手册为湖南银河电气有限公司产品 CSA203-P045T01S 电流传感器用户手册，本手册为用户提供安装调试、操作使用及日常维护的有关注意事项，在安装、使用前请仔细阅读。本手册随产品一起提供，请妥善保管、以备查阅和维护使用。

声明

我们非常认真的整理此手册，但我们对本手册的内容不保证完全正确。因为我们的产品一直在持续的改良及更新，故我方保留随时修改本手册的内容而不另行通知的权利。同时我们对不正确使用本手册所包含内容而导致的直接、间接、有意、无意的损坏及隐患概不负责。

安全操作知识

- ◆ 产品使用前，请您务必仔细阅读用户手册。
- ◆ 需对产品进行搬动时，请您务必先断电并将与之相连的所有连接线缆等拔掉。
- ◆ 如果发现机壳、稳固件、电源线、连接线缆，或相连的设备有任何损坏，请您立即将装置与电源断开。
- ◆ 如果对设备的安全运行存在疑虑，应立即关闭设备和相应附件，并在最快时间内与本公司技术支持部门取得联系，沟通解决。

！安全警示

电流传感器不允许开路使用，即母线有电流或传感器已上电的状态下，都不允许断开输出端；仅母线无电流且传感器未上电的状态下，才可以断开传感器的电流输出端或主机与探头的连接，否则有感应高压，发生电击的危险！

1. 产品概述

CSA203-P045T01S 是一种能在原边、副边完全隔离条件下测量直流、交流、脉冲以及各种不规则波形的电流传感器，它主要用于要求准确度高的计量检定和计量校准领域，以及要求高灵敏度、高稳定性和高可靠性的电能质量分析、功率分析仪、医疗、航空航天、舰艇等领域。

2. 技术特点

- 极高的准确度
- 极低的插入损耗
- 极好的线性度
- 抗干扰能力强
- 极高的稳定性
- 响应速度快
- 极高的灵敏度
- 极低的噪声
- 极高的分辨率
- 极小的角差
- 极低的温度漂移
- 宽频带
- 极低的失调电流
- 模拟量输出

3. 应用场合

- 计量检定与校准
- 电源
- 实验室电流测量
- 舰船
- 仪器仪表（如功率分析仪）
- 新能源
- 医疗设备（如核磁共振 MRI）
- 轨道交通
- 电池组检测
- 航空航天
- 电力控制
- 工业测量

4. 电气性能

以下性能指标默认为 $T_A=25^{\circ}\text{C}$ ($\pm 5^{\circ}\text{C}$)、 $U_C=AC220\text{V}$ 、 $R_M=1\Omega$ 条件下所标称，特殊见测试条件。

| 项目 | 符号 | 测试条件 | 数值 | | | 单位 |
|----------------|--------------|---------------|--------|-------------|-------|----------|
| | | | 最小 | 标称 | 最大 | |
| 原边额定电流(DC) | $I_{PN\ DC}$ | -- | -20000 | -- | 20000 | A |
| 原边额定电流(AC rms) | $I_{PN\ AC}$ | -- | -- | 14144 | -- | A |
| 原边过载电流 | I_{POL} | 1 分钟/小时 | -24000 | -- | 24000 | A |
| 工作电压(AC) | U_C | 全范围 | 110 | 220 | 260 | V |
| 电源消耗 | P | I_{POL} 范围内 | -- | 800 | -- | W |
| 电流变比 | K_N | 输入：输出 | 6400:1 | | | -- |
| 额定输出电流 | I_{SN} | 原边额定电流 | -- | ± 3.125 | -- | A |
| 测量电阻 | R_M | -- | 0 | -- | 1 | Ω |

5. 精度-动态参数

| 项目 | 符号 | 测试条件 | 数值 | | | 单位 |
|-----------|-----------------|--|-----|----|----------|--------------------------------|
| | | | 最小 | 标称 | 最大 | |
| 精度 | X_e | 输入直流 | -- | -- | 10 | $\mu\text{A/A}$ |
| 比差误差 | X_{Ge} | 输入交流 50Hz/60Hz | -- | -- | 100 | $\mu\text{A/A}$ |
| 角度误差 | $\Delta\varphi$ | | -- | -- | 0.3438 | ' |
| 线性度 | ε_L | -- | -- | -- | 2 | $\mu\text{A/A}$ |
| 温度漂移系数 | T_{COUT} | -- | -- | -- | 0.1 | $(\mu\text{A/A})/K$ |
| 时间漂移系数 | TT | -- | -- | -- | 0.2 | $(\mu\text{A/A})/\text{month}$ |
| 供电抗干扰 | TV | -- | -- | -- | 1 | $(\mu\text{A/A})/V$ |
| 零点失调电流 | I_0 | $25\pm 10^\circ\text{C}$ | -- | -- | 2 | $\mu\text{A/A}$ |
| 零点失调电流 | I_{0T} | 全工作温度范围内 | -- | -- | ± 10 | $\mu\text{A/A}$ |
| 纹波电流 | I_n | DC ~ 10Hz | -- | -- | 0.5 | $\mu\text{A/A}$ |
| 动态响应时间 | t_r | $di/dt=100\text{A}/\mu\text{s}$ 上升至 90% $I_{PN DC}$ | -- | -- | 1 | μs |
| 电流跟随速度 | di/dt | -- | 200 | -- | -- | $\text{A}/\mu\text{s}$ |
| 带宽(-3 dB) | BW | -- | 0 | -- | 8 | kHz |

注：以上所有“%”、“ $\mu\text{A/A}$ ”指的是相应输出二次电流满量程。

6. 一般特性

| 项目 | 符号 | 测试条件 | 数值 | | | 单位 |
|---------------|-----------|---|-----|-----------|-----------|------------------|
| | | | 最小 | 标称 | 最大 | |
| 工作温度范围 | T_A | -- | -10 | -- | +70 | $^\circ\text{C}$ |
| 存储温度范围 | T_S | -- | -25 | -- | +85 | $^\circ\text{C}$ |
| 电流探头检测信号 | -- | 正常工作时，红色探头检测灯常亮，DB9 插座第 4 脚和第 9 脚处于无信号输出的开路状态。当电流探头未连接或连接不良时，红色探头检测灯常熄灭，并给 DB9 插座第 4 脚和第 9 脚内置的光耦驱动信号，使之在合适的工作电压驱动下有电流信号输出 ^① 。 | | | | -- |
| 零电流阈值和零电流指示信号 | I_{POD} | 直流电流输入 | -- | ± 1.2 | ± 1.5 | A |
| | I_{POA} | 50Hz 交流电流输入 | -- | ± 2.5 | ± 4 | A |
| | -- | 当母排输入的电流大于上述阈值时，绿色的零电流指示灯不亮，DB9 插座第 3 脚和第 8 脚处于无信号输出的开路状态。当母排输入的电流小于上述阈值时，绿色的零电流指示灯亮，并给 DB9 插座第 3 脚和第 8 脚内置的光耦驱动信号，使之在合适的工作电压驱动下有电流信号输出 ^② 。 | | | | |
| 输出状态指示信号 | -- | 当母排输入的电流超出正常的测量范围时，黄色 LED 灯不亮，DB9 插座第 1 脚和第 6 脚处于无信号输出的开路状态。当母排输入的电流在它的测量范围以内时，黄色 LED 灯亮，此时产品输出信号有效，并给 DB9 插座第 1 脚和第 6 脚内置的光耦驱动信号，使之在合适的工作电压驱动下有电流信号输出 ^③ 。 | | | | |

| | | | | |
|------|----|----|--------|----|
| 主机质量 | -- | -- | 5±0.5 | kg |
| 探头质量 | -- | -- | 46±0.5 | kg |

注:

- ①: DB9 插座第 4 脚和第 9 脚分别与内置光耦的 C、E 极相连, 为 Open Collector 输出形式, C、E 间耐压值为 60V, 最大输出电流 2mA。
- ②: DB9 插座第 3 脚和第 8 脚分别与内置光耦的 C、E 极相连, 为 Open Collector 输出形式, C、E 间耐压值为 60V, 最大输出电流 2mA。
- ③: DB9 插座第 1 脚和第 6 脚分别与内置光耦的 C、E 极相连, 为 Open Collector 输出形式, C、E 间耐压值为 60V, 最大输出电流 2mA。

7. 外形尺寸及端口定义

7.1. 主机和探头外形及尺寸图(见图 1 和图 2 单位: mm)

外形图说明: 公差: 外形尺寸、安装定位尺寸公差按照 GB/T1804-2000 C 级标准执行。

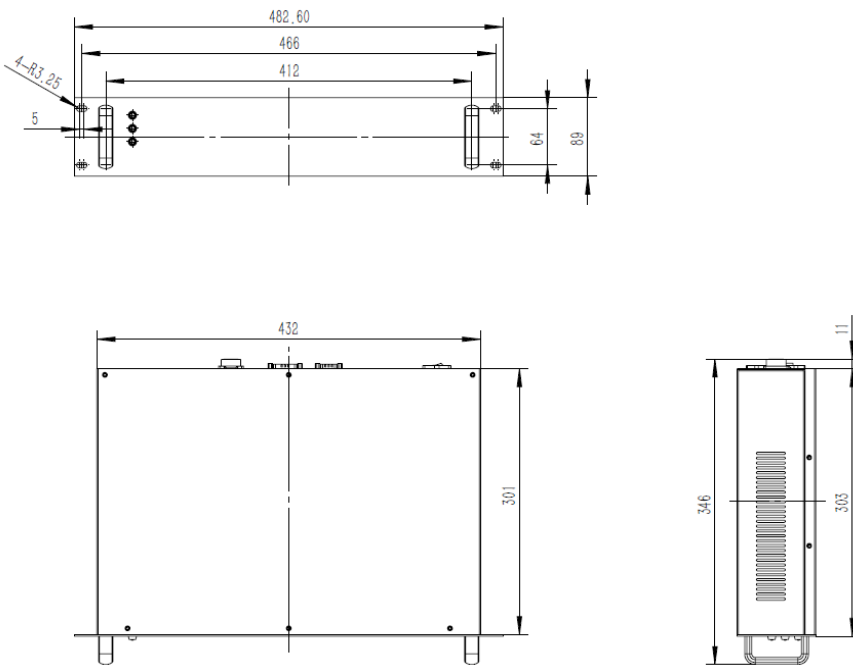


图 1 主机外形尺寸

本分体式传感器分为主机和测量探头两个部分, 主机和探头间采用屏蔽线缆连接。主机采用标准 2U 机箱, 供电采用 220V 交流市电, 供电指示灯集成于电源开关。前面板左侧自上至下分别为电流探头检测、有效指示和零输入三个指示灯, 颜色分别为红色、黄色、绿色。当探头检测 (Probe) 红色指示灯状态不亮, 说明探头未连接或连接不良, 请务必将主机断电后, 再重新连接探头。无探头指示灯和有效指示灯 (Valid, 黄色) 均为亮状态下, 电流传感器可正常工作。零输入指示灯 (Zero, 绿色) 亮说明没有母线电流输入或输入电流低于指标书中的下限值。

主机后面板左侧为三合一供电插座, 内置保险管规格为 220V、10A, 插座右侧为接地端子。后面板右侧的三个接口, 分别是 DB9 插座连接状态指示信号 (光耦隔离)、DB15 插座连接输出信号、圆形航空插头连接测量探头。

请勿堵塞风扇通风口, 通风口需及时清理。

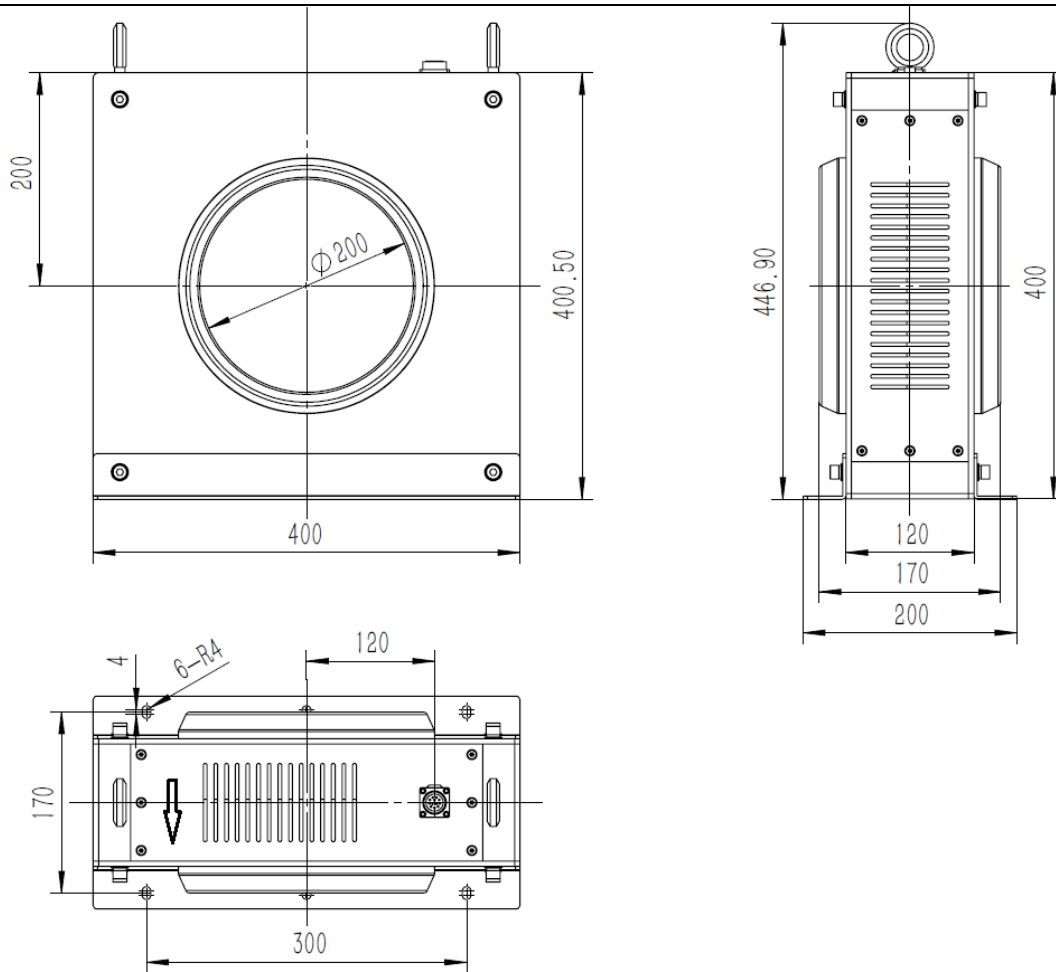


图 2 探头尺寸图

测量探头尺寸为 400 * 400.5 * 200mm (不包括凸起部分), 中心孔径 200mm。

注: 图中探头上箭头方向为穿孔电流的正方向。

7.2. 端子定义

DB9 (公头) 接口引脚定义:

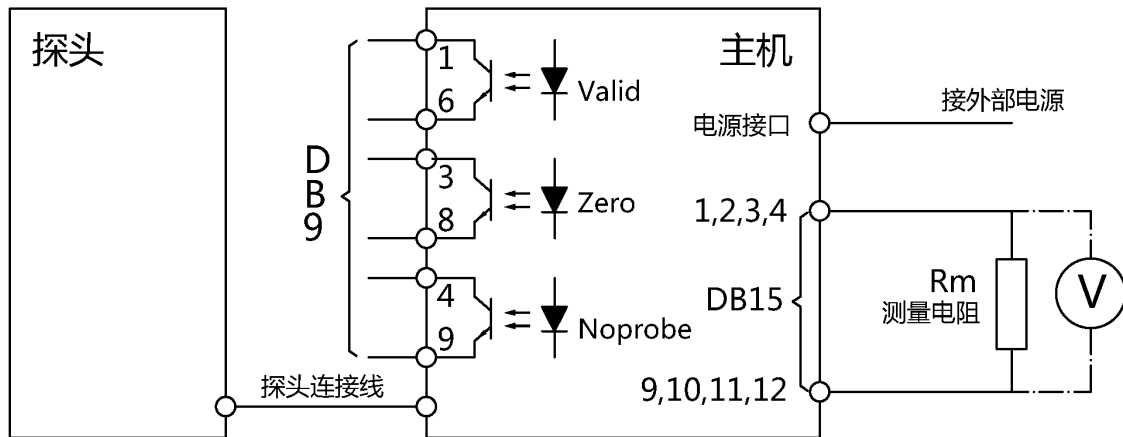
| 引脚号 | 定义 | 引脚号 | 定义 |
|-----|------------|-------|--------------|
| 1 | Valid 光耦 C | 4 | NoProbe 光耦 C |
| 6 | Valid 光耦 E | 9 | NoProbe 光耦 E |
| 3 | Zero 光耦 C | 2,5,7 | 未连接 |
| 8 | Zero 光耦 E | -- | -- |

其中, 光耦隔离输出信号, C、E 之间为 Open Collector 形式, 其耐压值为 60V。

DB15 (母头) 接口引脚定义:

| 引脚号 | 定义 | 引脚号 | 定义 |
|------------|-------|------------------|-----|
| 1,2,3,4 | 电流输出正 | 5,6,7,8,13,14,15 | 未连接 |
| 9,10,11,12 | 电流输出地 | -- | -- |

8. 应用连接及说明



电气连接图

测试说明:

通过测量流过 R_M 的电流 I_S 或者 R_M 两端的压降 U_R , 根据下式可以得到原边电流 I_P :

$$I_P = K_N * I_S = K_N * (U_R / R_M)$$

9. 包装清单

| 序号 | 名称 | 型号及规格 | 数量 | 备注 |
|----|-----------|-----------------|-----|---------------|
| 1 | 电流传感器控制主机 | CSA203-P045T01S | 1 件 | -- |
| 2 | 电流传感器测量探头 | CSA203-P045T01S | 1 件 | -- |
| 3 | 测量探头线缆 | -- | 1 件 | 长度 3m (长度可定制) |
| 4 | 连接器 | DB9 (母头) | 1 件 | -- |
| 5 | 连接器 | DB15 (公头) | 1 件 | -- |
| 6 | 产品使用手册 | CSA203-P045T01S | 1 份 | -- |
| 7 | 主机供电线缆 | -- | 1 份 | -- |

10. 注意事项

- 输入电流 I_P 的方向与外形图中箭头标示的方向一致时, 输出电流 I_S 为正向。
- 传感器通入工作电或者接入测量回路电流时, 副边不允许开路。
- 原边导体请尽可能位于探头孔径中心位置。
- 原边导体温度不能超过 100°C 。
- 此模块为标准传感器, 对于特殊的应用请与我们联系。
- 我们保留对本传感器手册修改的权利, 恕不另行通知。



地址：湖南省长沙市经济技术开发区开元路 17 号湘商世纪鑫城 43 楼
邮编：410073
前台：0731-8839 2988
传真：0731-8839 2900
商务：0731-8839 2955
技术咨询：0731-8839 2611
售后服务：0731-8839 2988-218
网址：www.vfe.ac.cn

