

GB/T 17626.4-2008 电磁兼容 试验和测量技术 电快速瞬变脉冲群抗扰度试验

GB/T 17626.4-2008 电磁兼容 试验和测量技术 电快速瞬变脉冲群抗扰度试验为 GB/T 17626 电磁兼容 试验和测量技术系列标准的第四部分。

GB/T 17626.4-2008 电磁兼容 试验和测量技术 电快速瞬变脉冲群抗扰度试验涉及电气电子设备对重复性电快速瞬变的抗扰度要求和试验方法。此外，还规定了试验等级的范围，确定了试验程序。

本部分的目的是为评估电气和电子设备的供电电源端口、信号、控制和接地端口在受到电快速瞬变（脉冲群）干扰时的性能确定一个共同的能再现的评定依据。本部分规定的试验方法描述了一种评估设备或系统对已定义现象抗扰度的一致性方法。

注：本部分是全国电磁兼容标准化技术委员会的电磁兼容基础标准的一部分，专业标准化技术委员会负责确定本抗扰度试验标准部分是否适用。如果适用，专业标准化技术委员会负责确定适当的试验等级和性能判据。负责本部分的标准化技术委员会愿意与专业标准化技术委员会在其产品特殊的抗扰度试验值评估方面合作。

本部分规定了下列几项：

- 试验电压波形；
- 试验等级的范围；
- 试验设备；
- 试验设备的校验程序；
- 试验配置；
- 试验程序。

GB/T 17626.4-2008 电磁兼容 试验和测量技术 电快速瞬变脉冲群抗扰度试验给出了在实验室和安装后试验的技术规范。

GB/T 17626.4-2008 电磁兼容 试验和测量技术 电快速瞬变脉冲群抗扰度试验依据等同采用国际标准 IEC 61000-4-4:2004（第 2 版）《电磁兼容 试验和测量技术 电快速瞬变脉冲群抗扰度试验》及其第 1 号勘误表（2006 年 8 月）和第 2 号勘误表（2007 年 6 月）。

GB/T 17626.4-2008 电磁兼容 试验和测量技术 电快速瞬变脉冲群抗扰度试验自实施之日起代替 GB/T 17626.4-1998 《电磁兼容 试验和测量技术 电快速瞬变脉冲群抗扰度试验》。

前端数字化_复杂电磁环境下的高准确度测量解决方案



- ★只传输有用信息，功率分析仪不受干扰
- ★不接受辐射骚扰，增强传感器抗干扰能力
- ★截断传导骚扰途径，增强传感器抗干扰能力



中华人民共和国国家标准

GB/T 17626.4—2008/IEC 61000-4-4:2004
代替 GB/T 17626.4—1998

电磁兼容 试验和测量技术 电快速瞬变脉冲群抗扰度试验

Electromagnetic compatibility—
Testing and measurement techniques—
Electrical fast transient/burst immunity test

(IEC 61000-4-4:2004, IDT)

2008-05-20 发布

2009-01-01 实施

中华人民共和国国家质量监督检验检疫总局
中国国家标准化管理委员会 发布

目 次

前言	Ⅲ
1 范围	1
2 规范性引用文件	1
3 术语和定义	1
4 概述	3
5 试验等级	3
6 试验设备	4
7 试验配置	8
8 试验程序	14
9 试验结果的评定	16
10 试验报告	16
附录 A (资料性附录) 关于电快速瞬变的信息	17
A.1 引言	17
A.2 尖峰幅度	17
A.3 上升时间	17
A.4 尖峰持续时间	17
A.5 尖峰重复率	17
A.6 尖峰/脉冲群的个数和脉冲群持续时间	18
附录 B (资料性附录) 试验等级的选择	19
参考文献	20

前 言

GB/T 17626 《电磁兼容 试验和测量技术》目前包括以下部分：

GB/T 17626.1—2006	电磁兼容	试验和测量技术	抗扰度试验总论
GB/T 17626.2—2006	电磁兼容	试验和测量技术	静电放电抗扰度试验
GB/T 17626.3—2006	电磁兼容	试验和测量技术	射频电磁场辐射抗扰度试验
GB/T 17626.4—2008	电磁兼容	试验和测量技术	电快速瞬变脉冲群抗扰度试验
GB/T 17626.5—2008	电磁兼容	试验和测量技术	浪涌(冲击)抗扰度试验
GB/T 17626.6—2008	电磁兼容	试验和测量技术	射频场感应的传导骚扰抗扰度
GB/T 17626.7—2008	电磁兼容	试验和测量技术	供电系统及所连设备谐波、谐间波的测量和 测量仪器导则
GB/T 17626.8—2006	电磁兼容	试验和测量技术	工频磁场抗扰度试验
GB/T 17626.9—1998	电磁兼容	试验和测量技术	脉冲磁场抗扰度试验
GB/T 17626.10—1998	电磁兼容	试验和测量技术	阻尼振荡磁场抗扰度试验
GB/T 17626.11—2008	电磁兼容	试验和测量技术	电压暂降、短时中断和电压变化的抗扰度 试验
GB/T 17626.12—1998	电磁兼容	试验和测量技术	振荡波抗扰度试验
GB/T 17626.13—2006	电磁兼容	试验和测量技术	交流电源端口谐波、谐间波及电网信号的 低频抗扰度试验
GB/T 17626.14—2005	电磁兼容	试验和测量技术	电压波动抗扰度试验
GB/T 17626.16—2007	电磁兼容	试验与测量技术	0 Hz~150 kHz 共模传导骚扰抗扰度试验
GB/T 17626.17—2005	电磁兼容	试验和测量技术	直流电源输入端口纹波抗扰度试验
GB/T 17626.27—2006	电磁兼容	试验和测量技术	三相电压不平衡抗扰度试验
GB/T 17626.28—2006	电磁兼容	试验和测量技术	工频频率变化抗扰度试验
GB/T 17626.29—2006	电磁兼容	试验和测量技术	直流电源输入端口电压暂降、短时中断和 电压变化的抗扰度试验

本部分为 GB/T 17626 的第 4 部分。

本部分等同采用国际标准 IEC 61000-4-4:2004(第 2 版)《电磁兼容 试验和测量技术 电快速瞬变脉冲群抗扰度试验》及其第 1 号勘误表(2006 年 8 月)和第 2 号勘误表(2007 年 6 月)。

本部分代替 GB/T 17626.4—1998《电磁兼容 试验和测量技术 电快速瞬变脉冲群抗扰度试验》。

本部分与 GB/T 17626.4—1998 的主要差异如下：

- 1) 在第 1 章范围中增加了注释。
- 2) 删去了引用标准 IEC 68-1:1988《环境试验 第一部分:总则和导则》。
- 3) 增加了 3 个术语和定义。
- 4) 修改了表 1 试验等级,增加了 100 kHz 的重复频率和两个注释。
- 5) 修改了对试验设备的要求,修改了快速瞬变脉冲群发生器特性的校验方法,增加了对耦合/去耦网络性能校验内容,新增图 14。
- 6) 修改了试验配置,增加了图 8。
- 7) 修改了对气候条件要求,对试验时间进行详细描述。

- 8) 修改了试验结果的评定方法。
- 9) 修改了试验报告的要求。
- 10) 将原来的附录 A 扩充为附录 A 和附录 B,增加了附录 A 关于电快速瞬变的信息。

本部分的附录 A 和附录 B 均为资料性的附录。

本部分由全国电磁兼容标准化技术委员会(SAC/TC 246)提出并归口。

本部分负责起草单位:上海工业自动化仪表研究所、国网武汉高压研究院。

本部分主要起草人:王英、杨彦、陈楠、万保权、翁海丰、洪济晔。

本部分代替标准历次版本的发布情况为:

——GB 13926.4—1992;

——GB/T 17626.4—1998。

电磁兼容 试验和测量技术

电快速瞬变脉冲群抗扰度试验

1 范围

GB/T 17626 的本部分涉及电气和电子设备对重复性电快速瞬变的抗扰度要求和试验方法。此外,还规定了试验等级的范围,确定了试验程序。

本部分的目的是为评估电气和电子设备的供电电源端口、信号、控制和接地端口在受到电快速瞬变(脉冲群)干扰时的性能确定一个共同的能再现的评定依据。本部分规定的试验方法描述了一种评估设备或系统对已定义现象抗扰度的一致性方法。

注:本部分是全国电磁兼容标准化技术委员会的电磁兼容基础标准的一部分,专业标准化技术委员会负责确定本抗扰度试验标准部分是否适用。如果适用,专业标准化技术委员会负责确定适当的试验等级和性能判据。负责本部分的标准化技术委员会愿意与专业标准化技术委员会在其产品特殊的抗扰度试验值评估方面合作。

本部分规定了下列几项:

- 试验电压波形;
- 试验等级的范围;
- 试验设备;
- 试验设备的校验程序;
- 试验配置;
- 试验程序。

本部分给出了在实验室试验和安装后试验的技术规范。

2 规范性引用文件

下列文件中的条款通过 GB/T 17626 的本部分的引用而成为本部分的条款。凡是注日期的引用文件,其随后所有的修改单或修订版均不适用于本部分,然而,鼓励根据本部分达成协议的各方研究是否可使用这些文件的最新版本。凡是不注日期的引用文件,其最新版本适用于本部分。

GB/T 4365—2003 电工术语 电磁兼容(IEC 60050(161):1990,IDT)

IEC 60050-300:2001 国际电工词汇 电气和电子测量及测量仪表 第 311 部分:和测量有关的一般术语;第 312 部分:和电气测量有关的一般术语;第 313 部分:电气测量仪表的类型;第 314 部分:根据仪表类型的特定术语

3 术语和定义

GB/T 4365 确立的以及下列术语和定义适用于 GB/T 17626 的本部分。

注:下列定义中,有几个最相关的术语和定义来自 GB/T 4365。

3.1

脉冲群 burst

数量有限且清晰可辨的脉冲序列或持续时间有限的振荡。

[GB/T 4365—2003 中 2.2]

3.2

校准 calibration

按照有关标准,为建立示值和测量结果之间在规定的条件下存在的关系而进行的一系列操作。

[IEC 60050(311):2001 中定义 311-01-09]

注 1: 该术语基于“不确定度”方法。

注 2: 原则上, 指示与测量结果之间的关系可以用一个校准图表表示。

3.3

耦合 coupling

线路间的相互作用, 将能量从一个线路传送到另一个线路。

3.4

共模(耦合) common mode (coupling)

同时耦合到对接地参考平面的所有导线。

3.5

耦合夹 coupling clamp

在与受试线路没有任何电连接情况下, 以共模形式将骚扰信号耦合到受试线路的、具有规定尺寸和特性的一种装备。

3.6

耦合网络 coupling network

用于将能量从一个线路传送到另一个线路的电路。

3.7

去耦网络 decoupling network

用于防止施加到受试设备上的电快速瞬变电压影响其他不被试验的装置、设备和系统的电路。

3.8

(性能)降低 degradation (of performance)

装置、设备或系统的工作性能与正常性能的非期望偏离。

注: “降低”一词可用于暂时失效或永久失效。

[GB/T 4365—2003 中 2.1]

3.9

EFT/B electrical fast transient/burst

电快速瞬变脉冲群。

3.10

电磁兼容性 electromagnetic compatibility; EMC

设备或系统在其电磁环境中能正常工作且不对该环境中任何事物构成不能承受的电磁骚扰的能力。

[GB/T 4365—2003 中 2.1]

3.11

EUT equipment under test

受试设备。

3.12

接地(参考)平面 ground (reference) plane

一块导电平面, 其电位用作公共参考电位。

[GB/T 4365—2003 中 2.4]

3.13

(对骚扰的)抗扰度 immunity (to a disturbance)

装置、设备或系统面临电磁骚扰不降低运行性能的能力。

[GB/T 4365—2003 中 2.1]

3.14

端口 port

受试设备和外部电磁环境的特殊接口。

3.15

上升时间 rise time

脉冲瞬时值首次从脉冲幅值的 10% 上升到 90% 所经历的时间。

[GB/T 4365—2003 中 2.2]

3.16

瞬态 transient

在两相邻稳定状态之间变化的物理量或物理现象,其变化时间小于所关注的时间尺度。

[GB/T 4365—2003 中 2.2]

3.17

校验 verification

用于检查试验设备系统(例如,试验信号发生器和互连电缆),为验证试验系统功能上符合第 6 章规定的规范而进行的一系列操作。

注 1: 校验方法可能与校准方法不同。

注 2: 6.1.2 和 6.2.2 这两条是用于确保试验信号发生器正常操作的一个指南,而其他条款用于建立试验配置以便将预期的波形施加到受试设备上。

注 3: 对于基础电磁兼容标准,该定义与 IEC 311-01-13 中定义有所不同。

4 概述

重复性快速瞬变试验是一种将由许多快速瞬变脉冲组成的脉冲群耦合到电气和电子设备的电源端口、控制端口、信号端口和接地端口的试验。试验的要点是瞬变的高幅值、短上升时间、高重复率和低能量。

本试验是为了验证电气和电子设备对诸如来自切换瞬态过程(切断感性负载、继电器触点弹跳等)的各种类型瞬变骚扰的抗扰度。

5 试验等级

表 1 中列出了对设备的电源、接地、信号和控制端口进行电快速瞬变试验时应优先采用的试验等级。

表 1 试验等级

开路输出试验电压和脉冲的重复频率				
等 级	在供电电源端口,保护接地(PE)		在 I/O(输入/输出)信号、数据和控制端口	
	电压峰值/ kV	重复频率/ kHz	电压峰值/ kV	重复频率/ kHz
1	0.5	5 或者 100	0.25	5 或者 100
2	1	5 或者 100	0.5	5 或者 100
3	2	5 或者 100	1	5 或者 100
4	4	5 或者 100	2	5 或者 100
× ^a	特定	特定	特定	特定

注 1: 传统上用 5 kHz 的重复频率;然而,100 kHz 更接近实际情况。专业标准化技术委员会应决定与特定的产品或者产品类型相关的那些频率。

注 2: 对于某些产品,电源端口和 I/O 端口之间没有清晰的区分,在这种情况下,应由专业标准化技术委员会根据试验目的来确定如何进行。

^a “×”是一个开放等级,在专用设备技术规范中必须对这个级别加以规定。

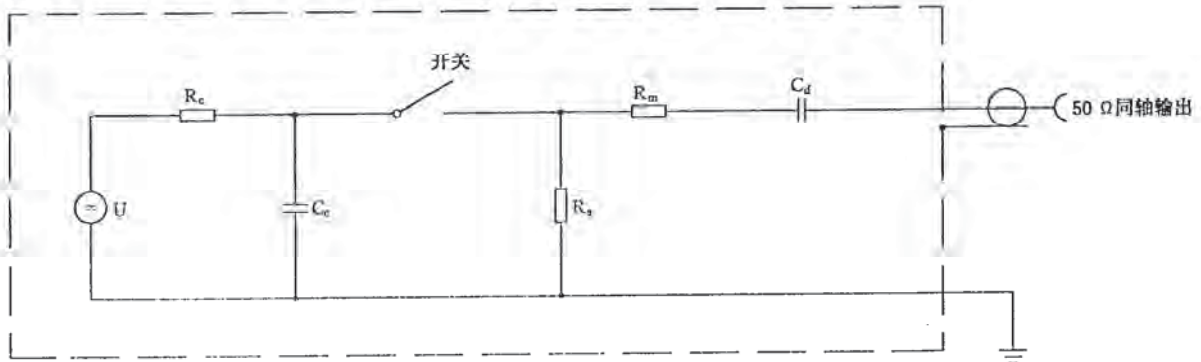
这些开路输出电压将显示在电快速瞬变脉冲群发生器上。有关试验等级的选择,见附录 B。

6 试验设备

6.1.2 和 6.2.2 的校验程序作为指导以确保正确操作试验发生器、耦合/去耦网络等构成的试验配置,使预期波形正确地施加到受试设备。

6.1 脉冲群发生器

发生器的电路简图在图 1 中给出。经由挑选的电路元件 C_c 、 R_c 、 R_m 和 C_d ,使发生器在开路 and 接 $50\ \Omega$ 阻性负载的条件下产生一个快速瞬变。信号发生器的有效输出阻抗应为 $50\ \Omega$ 。



元件:

U ——高压源;

R_c ——充电电阻;

C_c ——储能电容器;

R_s ——脉冲持续时间形成电阻;

R_m ——阻抗匹配电阻;

C_d ——隔直电容。

图 1 快速瞬变脉冲群发生器电路简图

试验发生器的主要元件是:

——高压源;

——充电电阻;

——储能电容器;

——高压开关;

——脉冲持续时间形成电阻;

——阻抗匹配电阻;

——隔直电容。

6.1.1 快速瞬变脉冲群发生器性能特性

快速瞬变脉冲群发生器的特性如下:

—— $1\ 000\ \Omega$ 负载时输出电压范围至少从 $0.25\ \text{kV}$ 到 $4\ \text{kV}$;

—— $50\ \Omega$ 负载时输出电压范围至少从 $0.125\ \text{kV}$ 到 $2\ \text{kV}$ 。

发生器应能在短路条件下工作。

特性:

——极性:

正极性、负极性

——输出型式:

同轴输出, $50\ \Omega$

——隔直电容:

$10(1\pm 20\%)\ \text{nF}$

——重复频率:

(见表 2)重复频率值 $\times (1\pm 20\%)\ \text{kHz}$

——与供电电源的关系:	异步
——脉冲群持续时间(见图 2):	5 kHz 时为 $15(1 \pm 20\%)$ ms 100 kHz 时为 $0.75(1 \pm 20\%)$ ms
——脉冲群周期(见图 2):	$300(1 \pm 20\%)$ ms
——脉冲波形:	
• 输出到 50Ω 负载	上升时间 t_r : $5(1 \pm 30\%)$ ns 持续时间 t_d (50%值): $50(1 \pm 30\%)$ ns 峰值电压: 根据表 2 的电压值 $\times (1 \pm 10\%)$ kV (接 50Ω 负载的波形见图 3)
• 输出到 $1\,000 \Omega$ 负载	上升时间 t_r : $5(1 \pm 30\%)$ ns 持续时间 t_d (50%值) = 50 ns, 容许 -15 ns 到 $+100$ ns 的偏差 峰值电压: 根据表 2 的电压值 $\times (1 \pm 20\%)$ kV (见下面关于表 2 的注 2)
——试验负载阻抗:	$50(1 \pm 2\%) \Omega$ $1\,000(1 \pm 2\%) \Omega$ 并联电容不大于 5 pF。电阻在直流条件下测量, 电容使用低频工作的商用电容表测量。

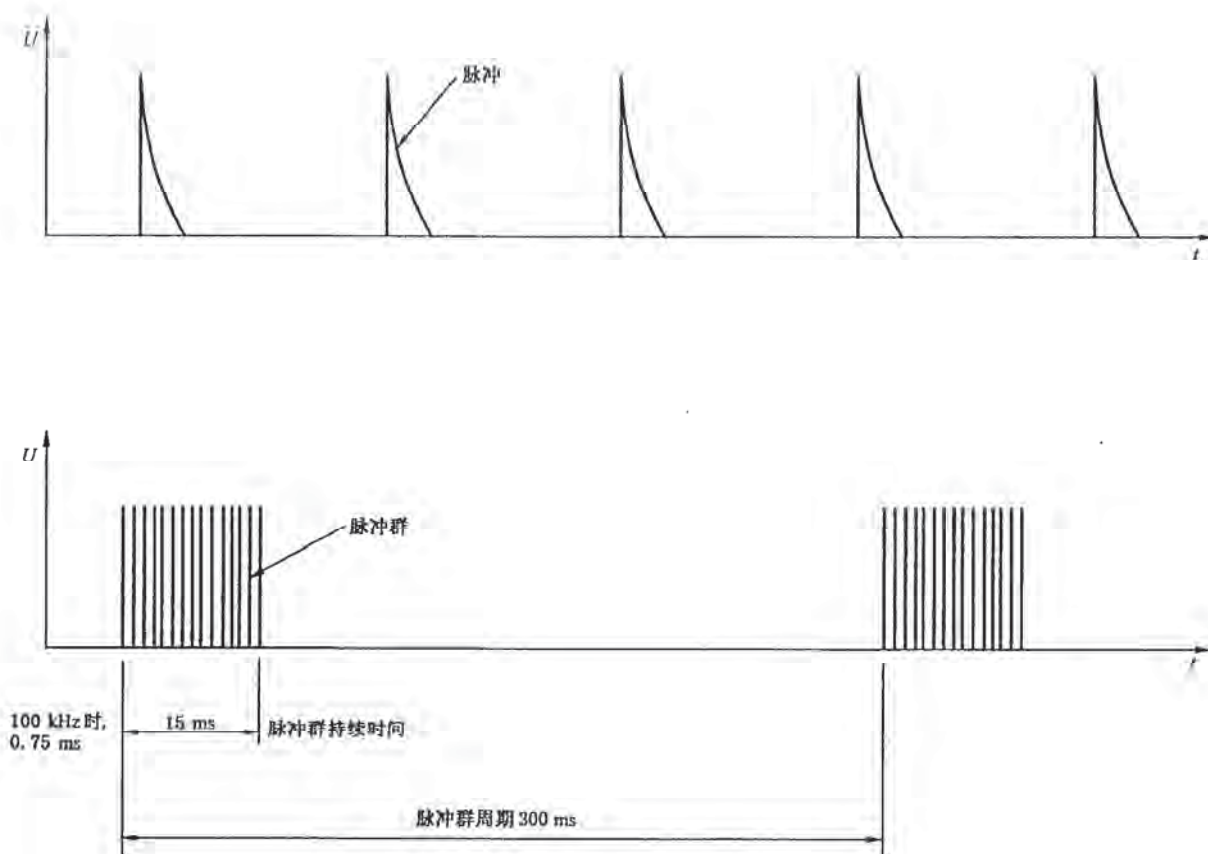


图 2 快速瞬变脉冲群概略图

6.1.2 快速瞬变脉冲群发生器特性的校验

为了对所有的发生器建立一个共同的参考, 应校验试验发生器特性。由此, 应采取下面的程序。

试验发生器的输出分别连接一个 50Ω 和 $1\,000 \Omega$ 同轴终端, 并用一台示波器监视电压。测量设备和试验负载阻抗的 -3 dB 带宽应至少为 400 MHz。对于 $1\,000 \Omega$ 的试验负载阻抗可能为一个复合的

网络。应监视一个脉冲群中的脉冲上升时间、持续时间和重复频率及脉冲群持续时间和脉冲群周期。

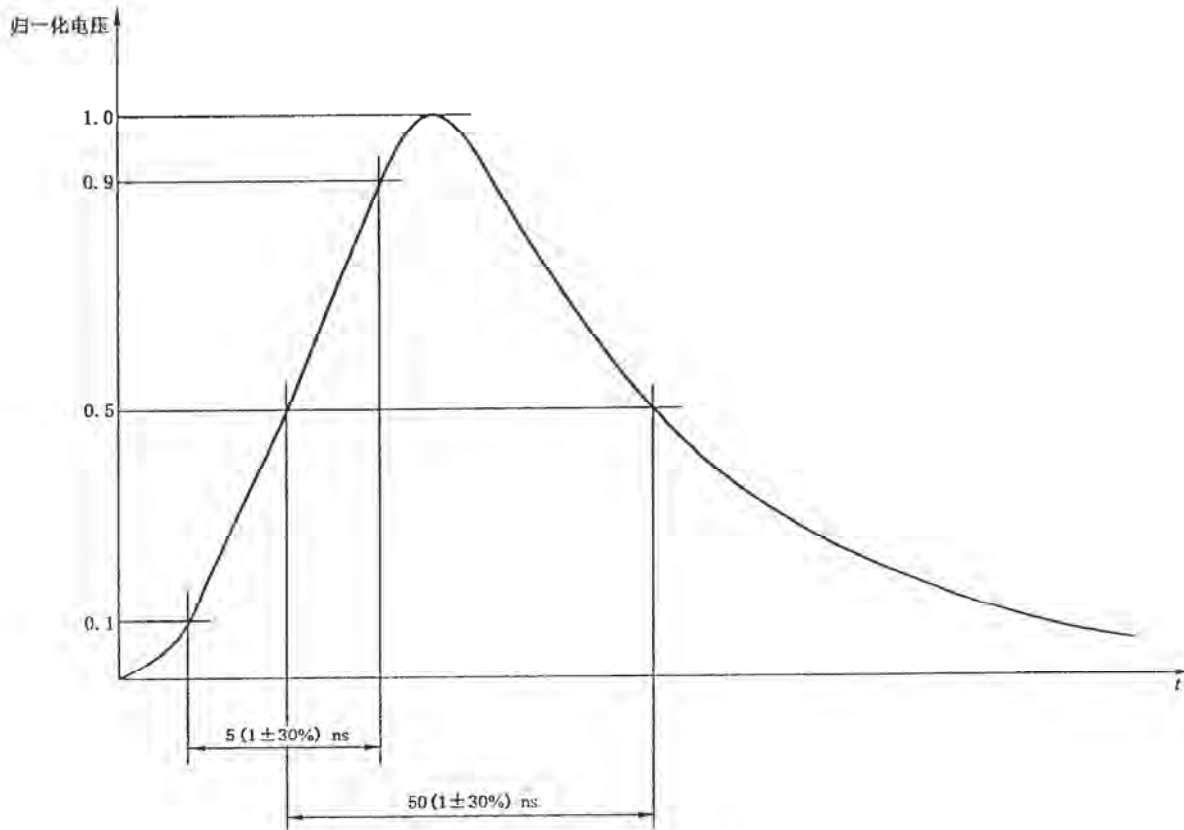


图3 接 50 Ω 负载时单个脉冲的波形

对于表 2 中的每个设定电压,测量在 50 Ω 负载上的输出电压 $[V_p(50 \Omega)]$,测得电压值应为 $[0.5 \times V_p(\text{开路})] \times (1 \pm 10\%)$ 。

对于同一个发生器设定(设定电压),测量在 1 000 Ω 负载上的电压 $[V_p(1\ 000 \Omega)]$,测得电压值应为 $V_p(\text{开路}) \times (1 \pm 20\%)$ 。

注 1: 应采取措施确保寄生电容保持最小。

注 2: 如 $V_p(1\ 000 \Omega)$ 列中所示,接 1 000 Ω 负载阻抗将自动导致电压读数低于设置电压 5%。接 1 000 Ω 负载时

V_p 的读数等于 $V_p(\text{开路})$ 乘以 1 000/1 050 的倍数(试验负载与整个线路阻抗 1 000 Ω 加上 50 Ω 的比值)。

注 3: 接 50 Ω 负载时,如下表所示,测得的输出电压是空载时电压的 0.5 倍。

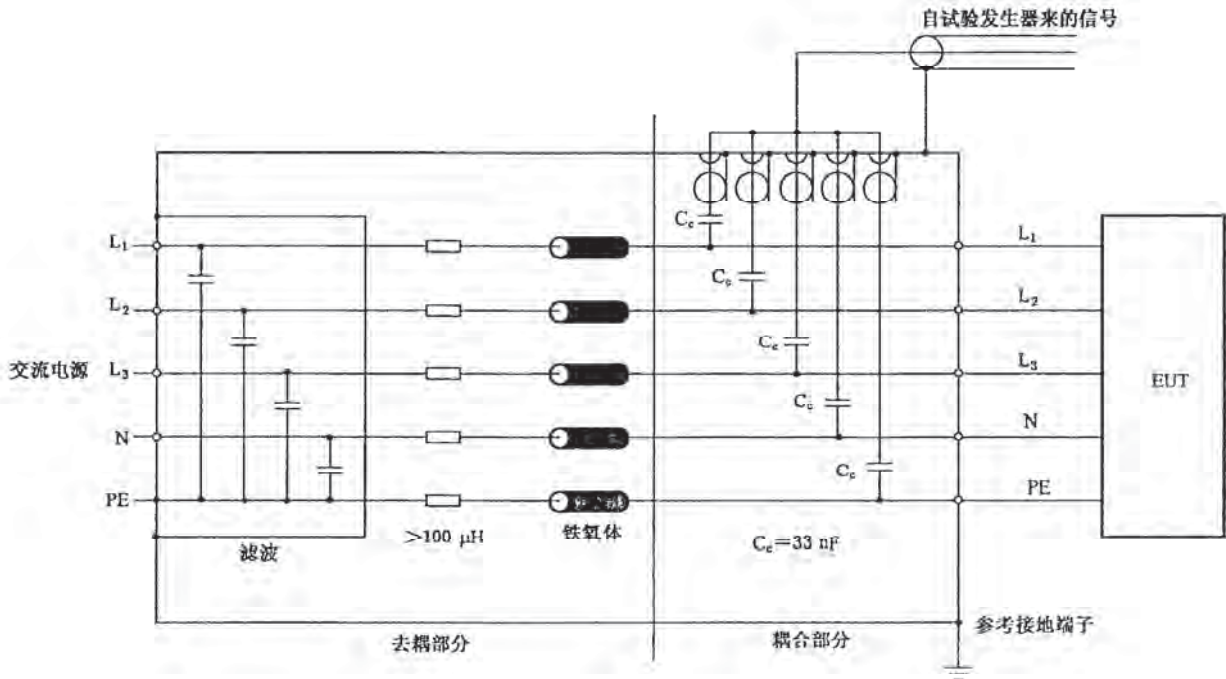
表 2 输出电压峰值和重复频率

设定电压/ kV	$V_p(\text{开路电压})/kV$	$V_p(1\ 000 \Omega)/kV$	$V_p(50 \Omega)/kV$	重复频率/ kHz
0.25	0.25	0.24	0.125	5 或者 100
0.5	0.5	0.48	0.25	5 或者 100
1	1	0.95	0.5	5 或者 100
2	2	1.9	1	5 或者 100
4	4	3.8	2	5 或者 100

6.2 交流/直流电源端口的耦合/去耦网络

耦合/去耦网络用于交流/直流电源端口的验收试验。

电路图(以三相供电电源为例)在图 4 中给出。



元件:

- L₁, L₂, L₃——相线;
- N——中线;
- PE——保护地;
- C_c——耦合电容。

图 4 用于交流/直流电源端口/端子的耦合/去耦网络

电快速瞬变脉冲群发生器的波形应按照 6.2.2 在耦合网络的输出端进行校验。

6.2.1 耦合/去耦网络特性参数

耦合/去耦网络特性参数如下:

- 耦合电容:33 nF;
- 耦合方式:共模。

6.2.2 耦合/去耦网络特性参数校验

6.1.2 给出的要求同样适用于校验耦合/去耦网络的测量设备。

在耦合/去耦网络的共模输出端校验波形,校验时将所有输出端短接,并接一个单一的 50 Ω 终端,如图 14 所示。除了在耦合/去耦网络的共模输出端校验波形,建议检查每一个独立的输出回路,以确保所有输出是正常的。

将发生器的输出电压设置为标称值 4 kV,然后进行校验。发生器连接到耦合/去耦网络的输入端。耦合/去耦网络输出端(通常连接到 EUT)端接一个 50 Ω 负载。记录峰值电压和波形。

脉冲的上升时间(10%到 90%值)应为 $5(1 \pm 30\%)$ ns。

接 50 Ω 负载时,脉冲持续时间(50%值)应为 $50(1 \pm 30\%)$ ns。

按照表 2,峰值电压 $\times (1 \pm 10\%)$ 。

当受试设备和电源网络断开时,耦合/去耦网络输入端的残余试验脉冲电压不应超过施加试验电压的 10%。

注:为满足本部分的共模要求,依照 GB/T 17626.4—1998 设计的耦合/去耦网络可能需要做小的改动。

6.3 容性耦合夹

耦合夹能在与受试设备端口的端子、电缆屏蔽层或受试设备的任何其他部分无任何电连接的情况下将快速瞬变脉冲群耦合到受试线路。

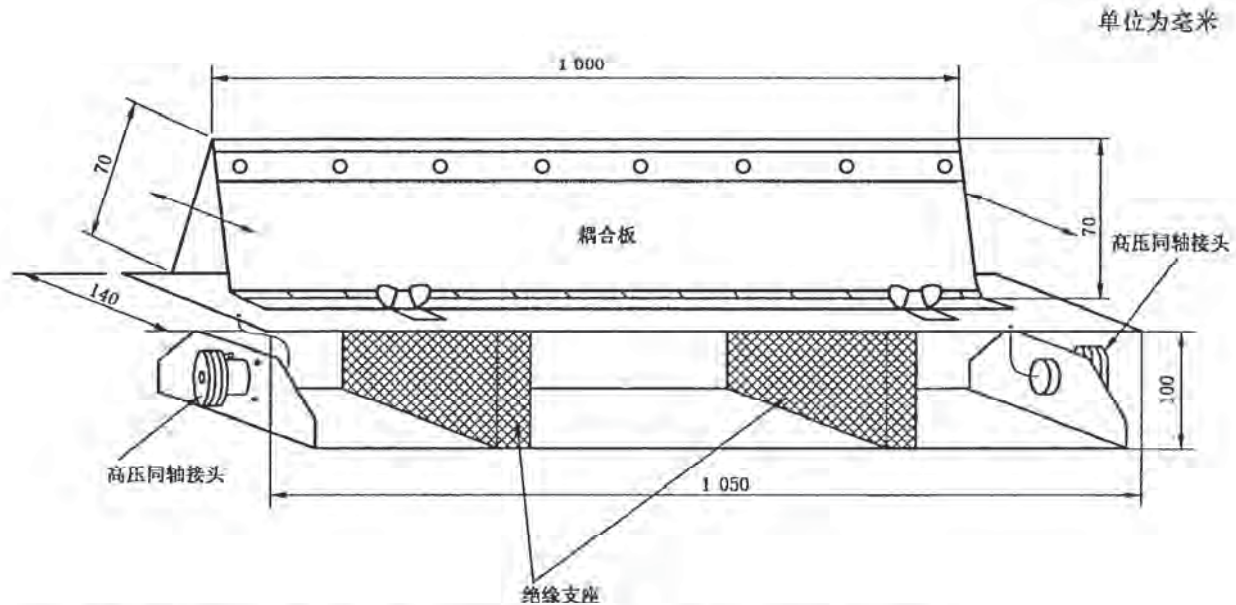
耦合夹的耦合电容取决于电缆的直径、材料和屏蔽(如果存在)。

该装置由盖住受试线路电缆(扁平型或圆型)的夹板(例如,用镀锌钢、黄铜、铜或铝板制成)组成,并且应放置在面积最小为 1 m^2 的接地参考平面上。接地参考平面的周边至少应超出耦合夹 0.1 m 。

耦合夹的两端应具有高压同轴接头,其任一端均可与试验发生器连接。发生器应连接到耦合夹最接近受试设备的那一端。

耦合夹本身应尽可能地合拢,以提供电缆和耦合夹之间最大的耦合电容。

图 5 给出了耦合夹的机械结构,它决定了耦合夹的频率响应、阻抗等特性参数。



警告:耦合段与其他所有导电结构(受试电缆和接地平面除外)的间距应大于 0.5 m 。

图 5 容性耦合夹的结构

特性参数:

- 电缆和耦合夹之间典型的耦合电容: $100 \text{ pF} \sim 1000 \text{ pF}$;
- 圆电缆可用的直径范围: $4 \text{ mm} \sim 40 \text{ mm}$;
- 绝缘耐压能力: 5 kV (试验脉冲: $1.2/50 \mu\text{s}$)。

对在输入/输出和通讯端口上的连接线的验收试验要采用耦合夹的耦合方式。只有当 6.2 定义的耦合/去耦网络不适用时,耦合夹的耦合方式也可用于交流/直流电源端口的试验。

7 试验配置

基于试验环境,定义不同类型的试验:

- 在实验室进行的型式(符合性)试验;
- 在设备最终安装条件下,对设备进行的安装后试验。

优先采用在实验室进行的型式试验。

应该按照制造厂的安装说明书(如果有的话)布置受试设备。

7.1 试验设备

试验配置包括下列设备(见图 6):

- 接地参考平面;
- 耦合装置(耦合网络或耦合夹);
- 去耦网络;
- 试验发生器。

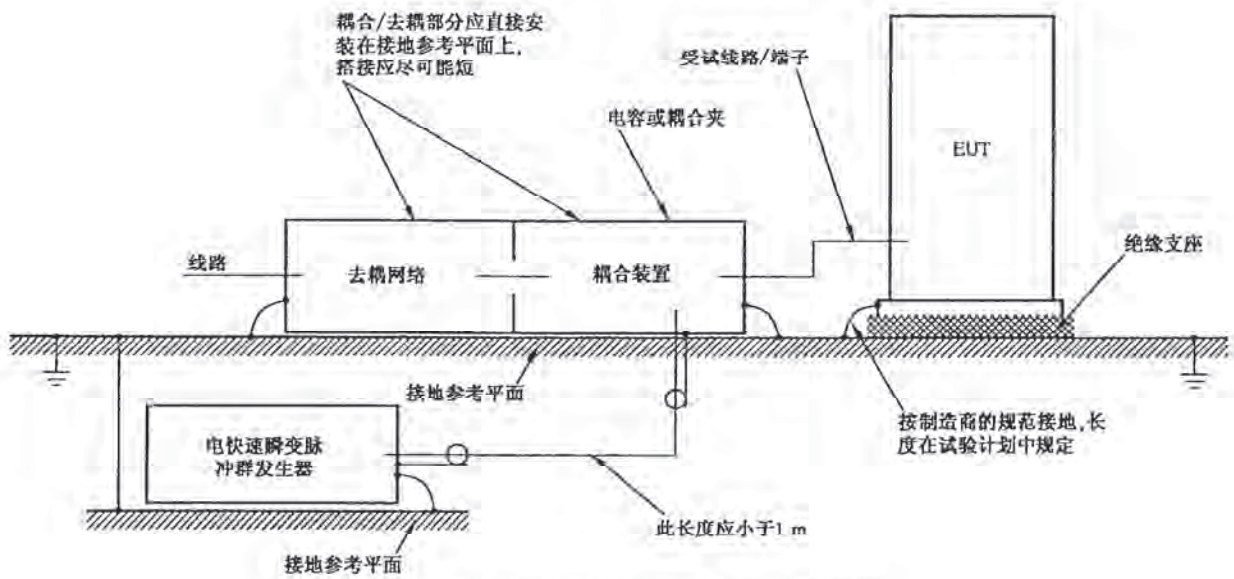


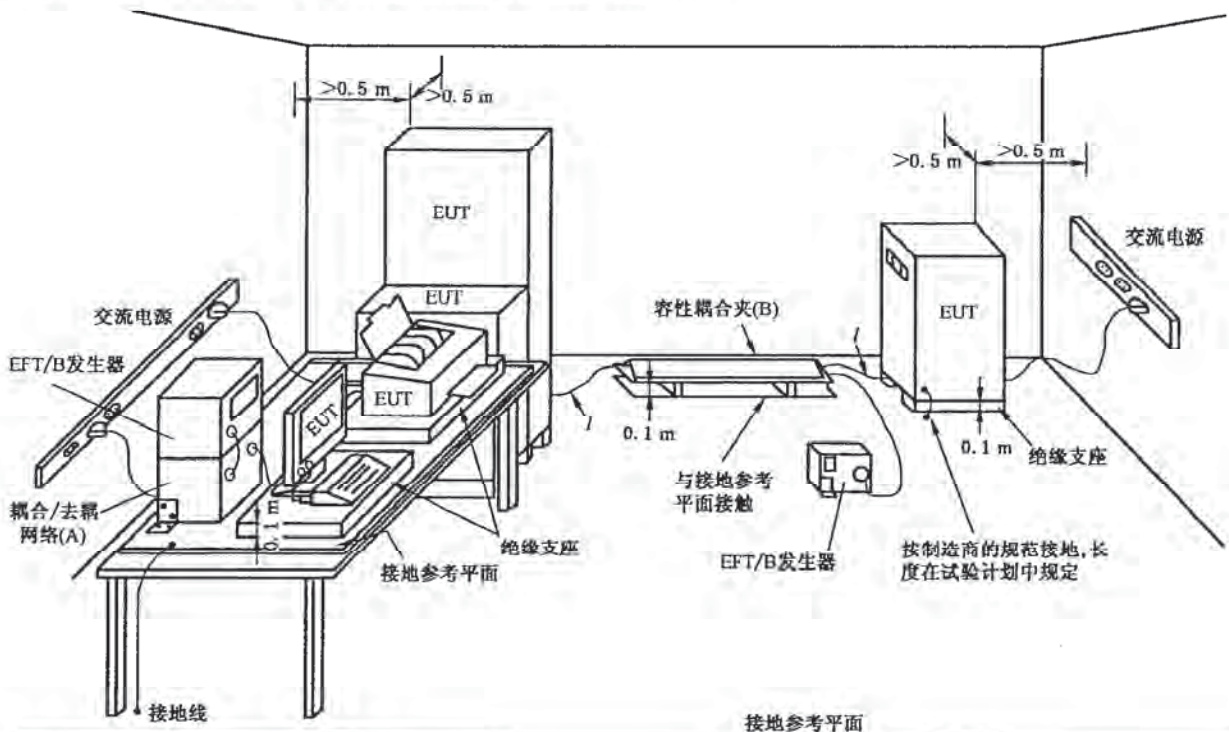
图6 电快速瞬变脉冲群抗扰度试验方框图

7.2 实验室进行型式试验的试验配置

7.2.1 试验条件

下列要求适用于在 8.1 列出的参比环境条件下在实验室进行的试验。

固定落地式安装或者台式受试设备和设计安装于其他配置中的设备,都应放置在接地参考平面上,并用厚度为 $0.1\text{ m} \pm 0.01\text{ m}$ 的绝缘支座与之隔开(见图 7)。



关键点

- l——耦合夹与 EUT 之间的距离(应为 $0.5\text{ m} \pm 0.05\text{ m}$);
- (A)——电源线耦合位置;
- (B)——信号线耦合位置。

图7 用于实验室型式试验的一般试验配置

对于台式设备,则受试设备应放置在接地参考平面上方 $0.1\text{ m} \pm 0.01\text{ m}$ 处(见图 7)。通常安装于天花板或者墙壁的设备应按台式设备试验,并放置于接地参考平面上方 $0.1\text{ m} \pm 0.01\text{ m}$ 处。

试验发生器和耦合/去耦网络应直接放置在参考接地平面上,并与之搭接。

接地参考平面应为一块厚度不小于 0.25 mm 的金属板(铜或铝);也可以使用其他的金属材料,但其厚度至少应为 0.65 mm 。

接地参考平面的最小尺寸为 $1\text{ m} \times 1\text{ m}$ 。其实际尺寸取决于受试设备的尺寸。

接地参考平面的各边至少应比受试设备超出 0.1 m 。

接地参考平面应与保护地相连接。

受试设备应该按照设备安装规范进行布置和连接,以满足它的功能要求。

除了接地参考平面,受试设备和所有其他导电性结构(例如屏蔽室的墙壁)之间的最小距离应大于 0.5 m 。

与受试设备相连接的所有电缆应放置在接地参考平面上方 0.1 m 的绝缘支撑上。不经受电快速瞬变脉冲的电缆布线应尽量远离受试电缆,以使电缆间的耦合最小化。

受试设备应按照制造商的安装规范连接到接地系统上,不允许有额外的接地。

耦合/去耦网络连接到接地参考平面的接地电缆,以及所有的搭接所产生的连接阻抗,其电感成分要小。

应采用直接耦合或容性耦合夹施加试验电压。试验电压应耦合到受试设备的所有端口,包括受试设备两单元之间的端口,除非设备单元之间互连线的长度达不到进行试验的基本要求。

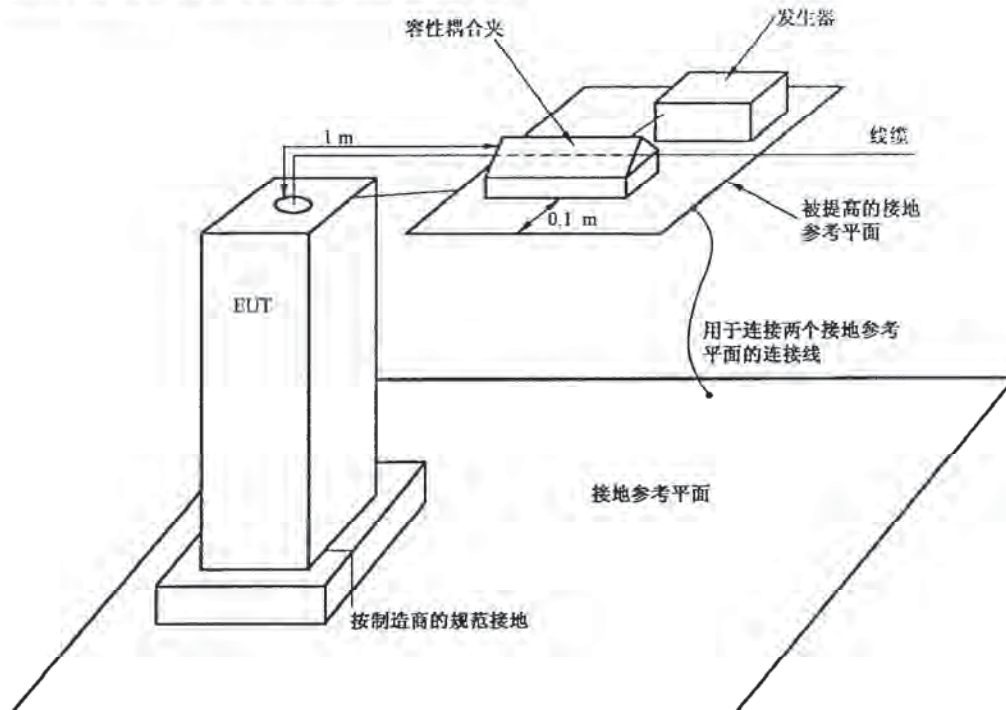
应采用去耦网络保护辅助设备和公共网络。

在使用耦合夹时,除耦合夹下方的接地参考平面外,耦合板和所有其他导电性结构之间的最小距离为 0.5 m 。

除非其他产品标准或者产品类标准另有规定,耦合装置和受试设备之间的信号线和电源线的长度应为 $0.5\text{ m} \pm 0.05\text{ m}$ 。

如果制造商提供的与设备不可拆卸的电源电缆长度超过 $0.5\text{ m} \pm 0.05\text{ m}$,那么电缆超出长度的部分应折叠,以避免形成一个扁平的环形,并放置于接地参考平面上方 0.1 m 处。

图 7 和图 8 给出了实验室试验的试验配置实例。



注:耦合夹可安装在屏蔽室的墙壁上或者任何其他接地表面,并与受试设备搭接。电缆从顶部引出的大型、落地式安装的系统,耦合夹中心处于距离受试设备上方 10 cm 处,电缆沿耦合夹平面的中心垂落布置。

图 8 架式安装设备的试验配置示例

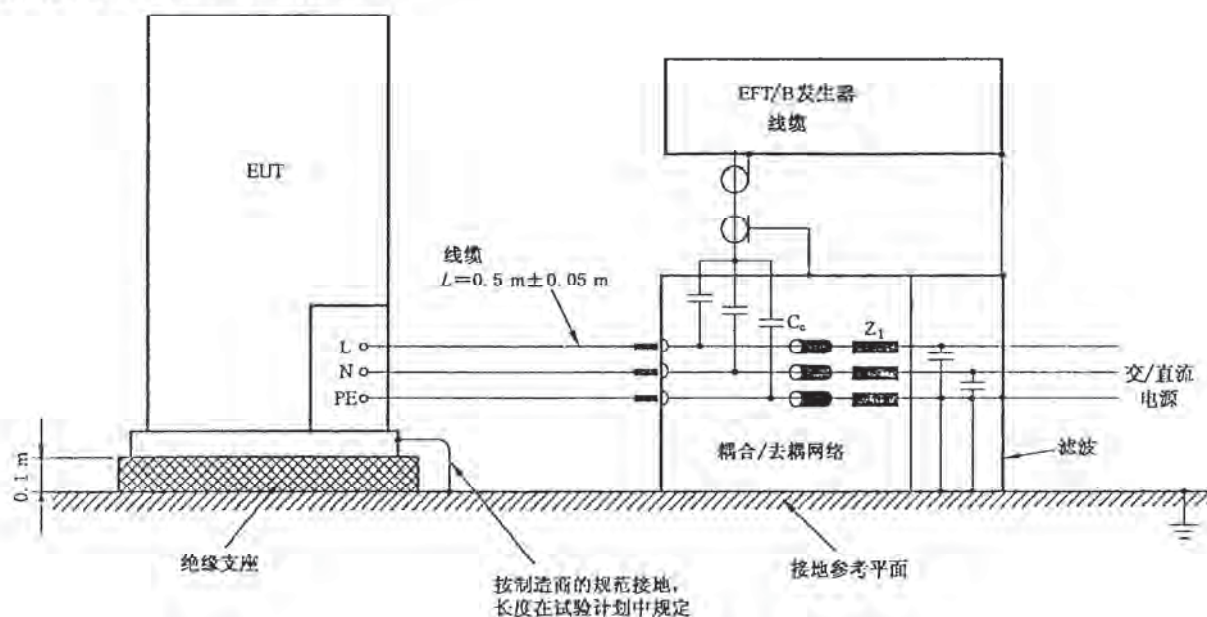
图 8 中,在受试设备的机框上连接了一个附加的接地平面。

7.2.2 把试验电压耦合到受试设备的方法

把试验电压耦合到受试设备的方法取决于受试设备的端口类型(如下所述)。

7.2.2.1 供电电源端口

图 9 给出了经过耦合/去耦网络直接耦合电快速瞬变脉冲群骚扰电压的试验配置的实例。这是耦合到供电电源端口首选的方法。



元件:

PE——保护地;

N——中线;

L——相线;

Z_1 ——去耦电感;

C_c ——耦合电容。

注 1: 直流端子按类似方式处理。

注 2: 若产品或产品类标准中有规定,耦合/去耦网络和受试样品之间的信号和电源线缆可长至 1 m。

图 9 用于实验室试验的试验电压直接耦合到交流/直流电源端口/端子的试验配置示例

若没有适合的耦合/去耦网络,例如当交流电源电流大于 100 A,可采用替代方法;然而,不建议使用容性耦合夹的方法,因为在耦合脉冲群时,耦合夹的效率远低于用 33 nF 电容直接注入的方法。

7.2.2.2 输入/输出端口和通信端口

图 7 和图 10 的实例表明如何使用容性耦合夹把骚扰试验电压施加到输入/输出端口和通信端口。当采用容性耦合夹的方法时,连接受试设备的非受试或者辅助设备应适当去耦。

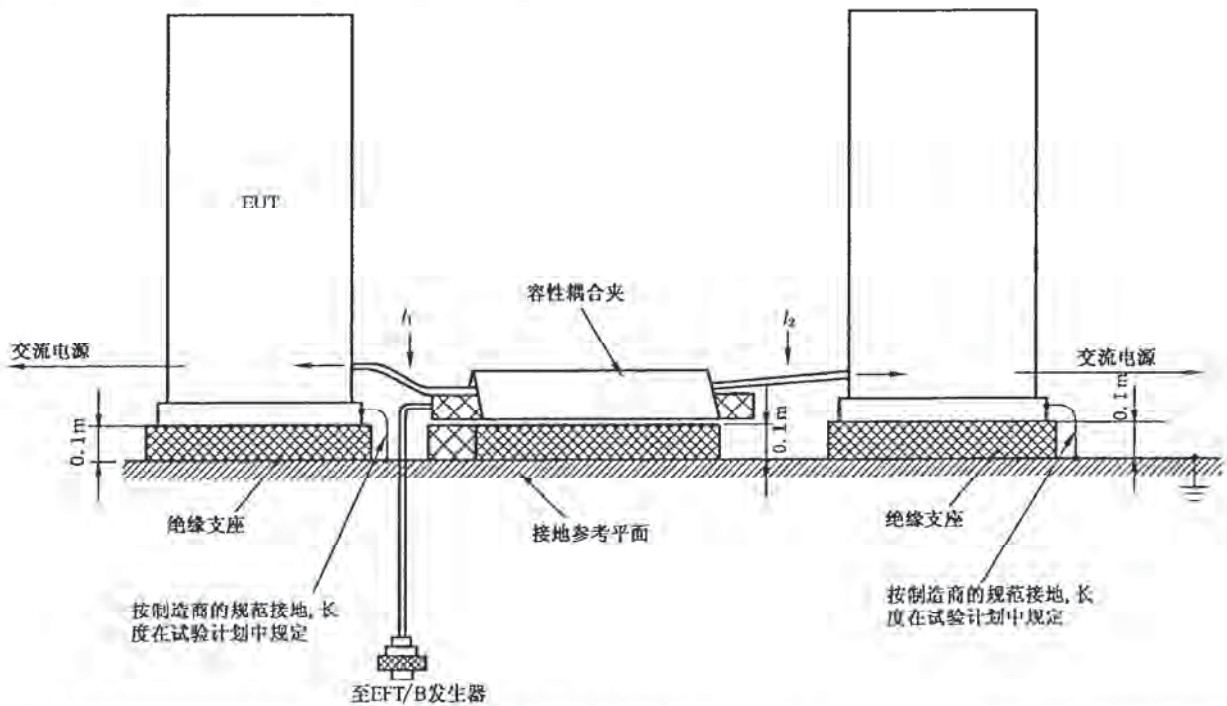
7.2.2.3 机柜接地端口

机柜上的测试点应是保护接地点的导电端子。应通过一个 33 nF 的耦合电容将试验电压施加到保护地(PE)连接点,见图 11。

7.3 安装后试验的试验配置

这些试验是可选用的。只有在制造商和用户同意后才可进行这些试验。必须考虑到试验本身可能对受试设备有破坏性,其他位于同一地点的其他设备可能会损坏或者受到不可接受的影响。

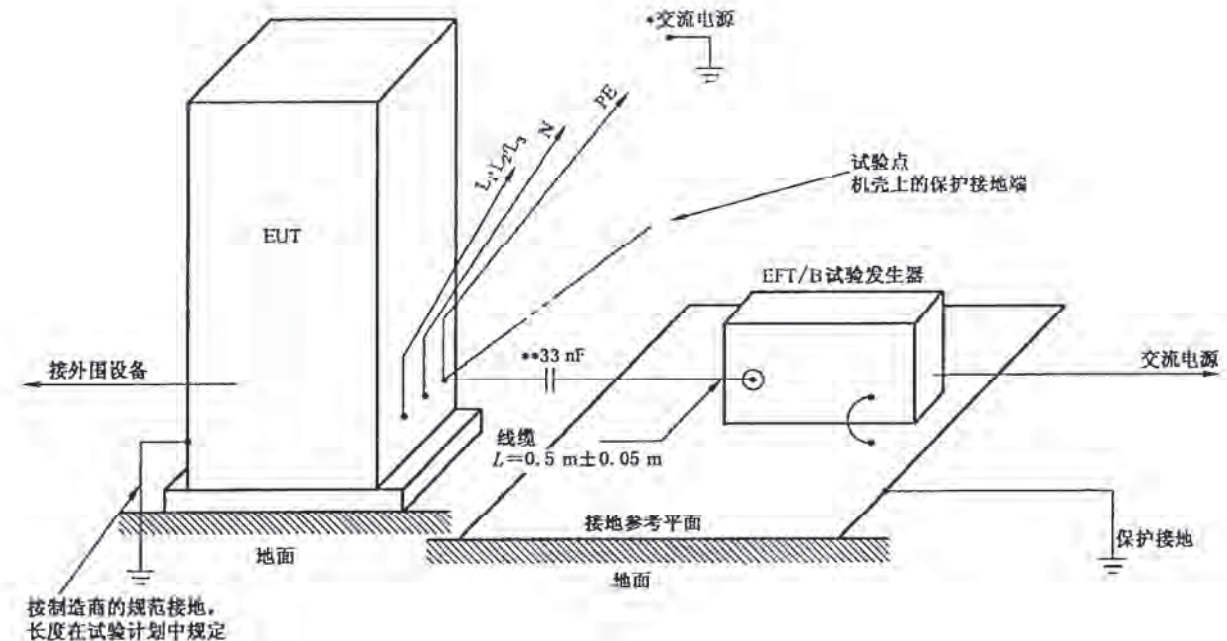
应该按照设备或系统的最终状态进行试验。为了尽可能地逼真模拟实际的电磁环境,在进行安装后试验时应该不用耦合/去耦网络。



当对两台受试设备同时进行试验时,受试设备与耦合夹的距离 $l_1 = l_2 = 0.5 \text{ m} \pm 0.05 \text{ m}$ 。当只对一台受试设备进行试验时,容性耦合夹和非受试设备之间必须插入一个去耦网络。

注:电快速瞬变脉冲群发生器必需搭接到接地参考平面。

图 10 用于实验室试验的利用容性耦合夹进行试验的试验配置示例



- * 直流接地端子按同样方式处理
 - ** 必要时使用隔直电容
- 元件
- PE——保护地;
 - N——中线;
 - L_1, L_2, L_3 ——相线。

图 11 固定的落地式受试设备交流/直流电源端口或保护接地端子安装后试验示例

在试验过程中,除了受试设备以外,如果有其他装置受到不适当的影响,经用户和制造商双方同意可以使用去耦网络。

7.3.1 对供电电源端口和接地端口的试验

7.3.1.1 固定的落地式设备

试验电压应同时施加在接地参考平面和所有交流或直流供电电源的接线端子,以及受试设备机框的保护接地或者功能接地端子之间。

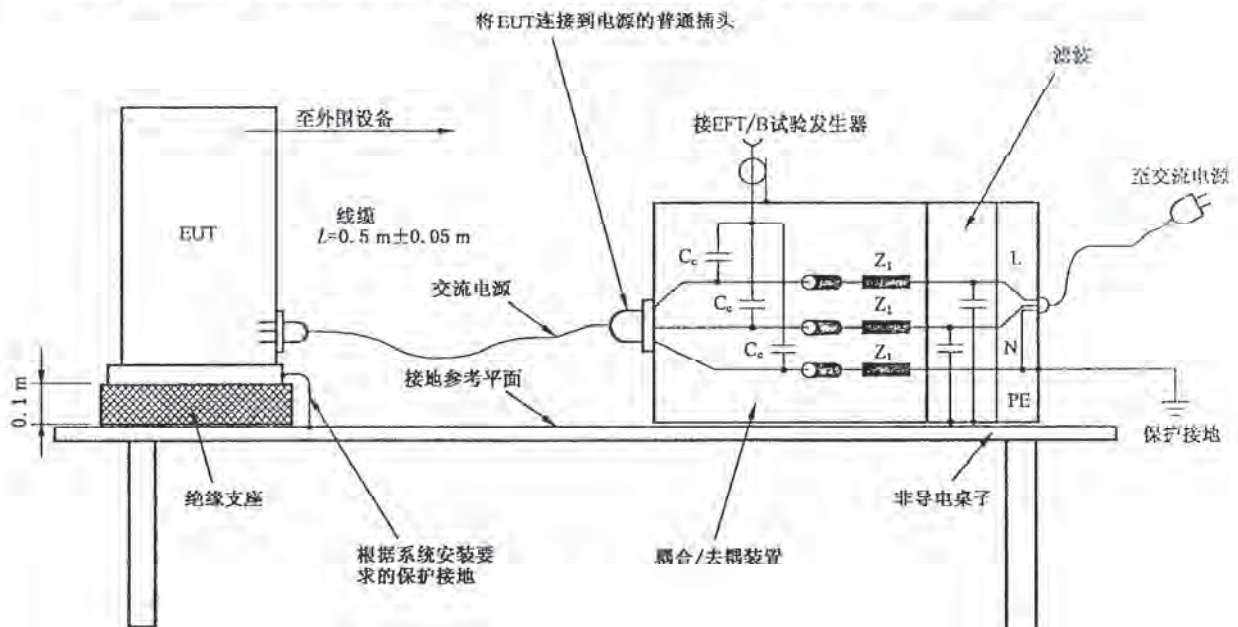
试验配置见图 11。

尺寸最小为 1 m^2 (如 7.2.1 中所述)的接地参考平面应靠近受试设备安装,并与电源插座处的保护接地端连接。

电快速瞬变脉冲群发生器应该放置在接地参考平面上。从电快速脉冲群耦合装置的同轴输出到受试设备接线端子的“带电导线”长度应为 $0.5\text{ m} \pm 0.05\text{ m}$ 。这种连接线不应屏蔽,但应绝缘良好。如果需要使用交流/直流隔离电容,其容量应为 33 nF 。受试设备的所有其他连接应根据它的功能要求。

7.3.1.2 经软线和插头连接到电源的非固定安装的受试设备

试验电压应同时施加到每根供电电源的每一根导线和供电电源的保护接地之间(见图 12)。



元件:

C_c ——耦合电容, 33 nF ;

Z_1 ——去耦电感大于 $100\text{ }\mu\text{H}$;

L——相线;

N——中线;

PE——保护地。

注:若产品或产品类标准中有规定,信号和电源线可长至 1 m 。

图 12 非固定式受试设备交流电源端口和保护接地端子安装后试验示例

7.3.2 对输入/输出和通信端口的试验

将试验电压耦合到输入/输出和通信端口,容性耦合夹是优先的选择方法。但是,如果因为电缆敷设中机械方面的问题(尺寸、电缆布线)而不能使用耦合夹时,则可代之以金属带或导电箔来包覆被试的线路。这种带有箔或带的耦合布置的电容应该与标准耦合夹的电容相等。

一种替代的方法,就是用分立的 100 pF 电容来代替耦合夹、金属箔或金属带的分布电容把电快速瞬变脉冲群耦合到线路的端子。

如果一个受试设备包含很多类似的端口，只要能确认这些端口是类似的，制造商可以选择测试有代表性的电缆。

从试验发生器引出的同轴电缆应在耦合点附近接地。不允许把试验电压施加到同轴电缆或屏蔽通信线路的接头(带电线)上。

在施加试验电压时，不应降低设备的屏蔽保护。试验配置见图 13。

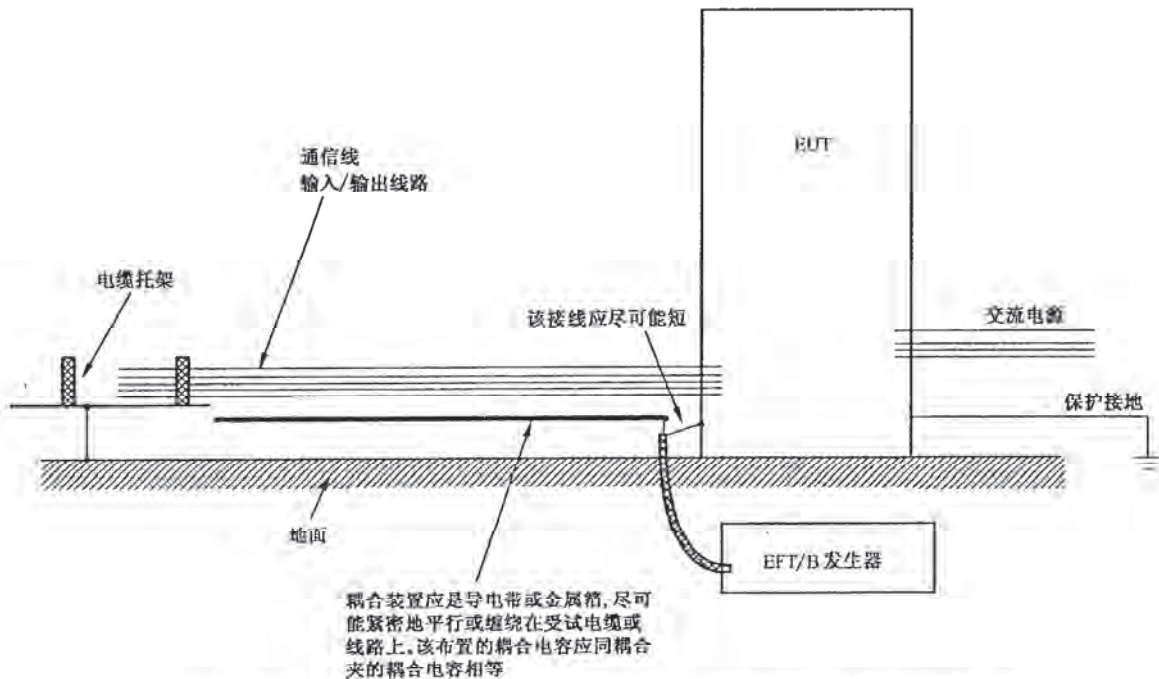


图 13 不使用容性耦合夹的通信线路和输入/输出端口安装后试验示例

用分立电容的耦合布置所得到的试验结果与用耦合夹或箔耦合方式得到的试验结果很可能不同。因此，为了考虑设备的重要安装特性，产品标准的专业标准化技术委员会可能需要修改第 5 章所规定的试验等级。

在安装后试验中，经过制造商与用户的同意，对于外部电缆，可以将所有电缆同时放入耦合夹之内来进行测试。

8 试验程序

试验前应检查试验设备的性能，通常限于检查发生器在耦合装置输出端产生的脉冲群是否存在。

试验程序包括：

- 实验室参比条件的检验；
- 设备正常运行的初步检验；
- 进行试验；
- 试验结果的评价。

8.1 实验室参比条件

为了尽量减小环境参数对试验结果的影响，应该在 8.1.1 和 8.1.2 中所规定的气候和电磁环境参比条件下进行试验。

8.1.1 气候条件

除非负责通用标准或产品标准的委员会有其他规定，实验室的气候条件应在受试设备制造商及试验设备制造商规定的限值之内。

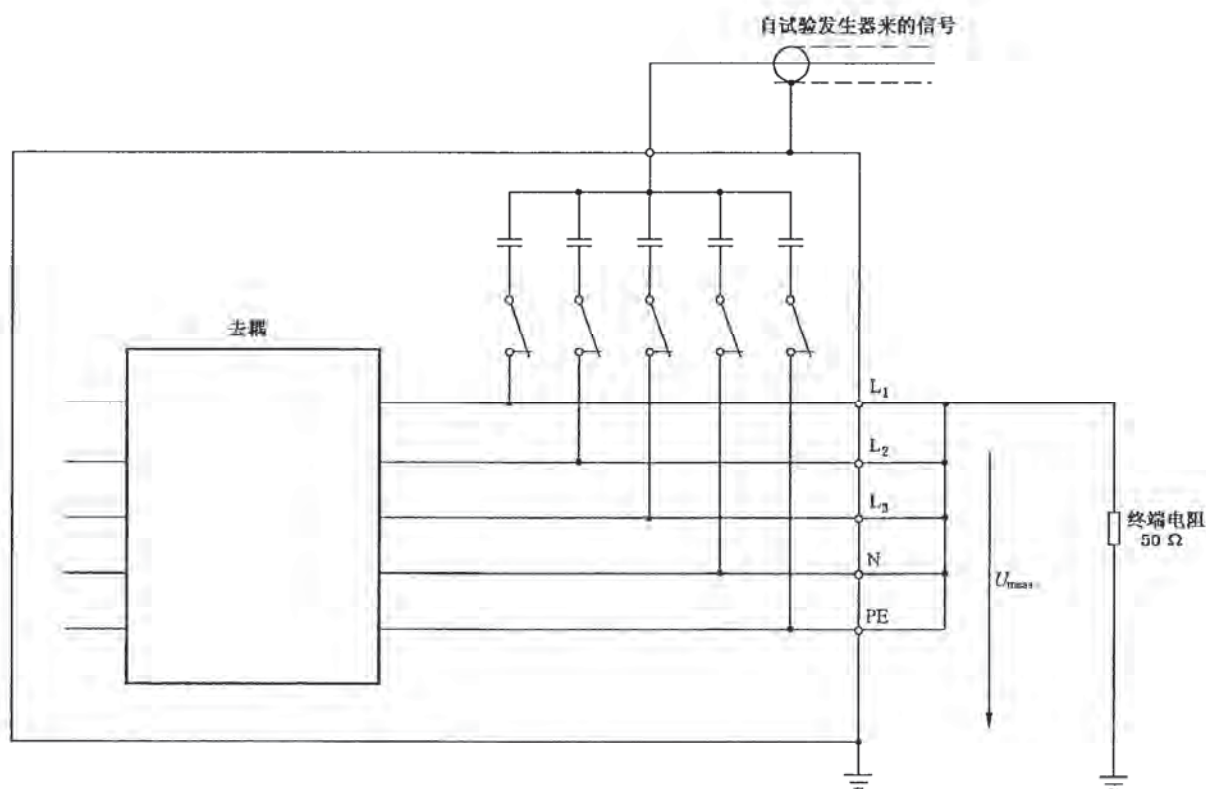


图 14 耦合/去耦网络共模输出端的波形校验

若相对湿度过高,以致引起受试设备或试验设备凝露,试验不应进行。

注:当有充足的证据证明,本部分所覆盖现象引起的效果受到气候条件的影响,这应提请负责本部分的标准化技术委员会的注意。

8.1.2 电磁条件

为了不影响试验结果,实验室的电磁条件应能保证受试设备的正常工作。

8.2 进行试验

应根据试验计划进行试验,试验计划包括技术规范所规定的受试设备性能的检验。

受试设备应处于正常的工作状态。

试验计划应该规定以下内容:

- 将要进行的试验的类型;
- 试验等级;
- 试验电压的极性(两种极性均为强制性);
- 内部或外部发生器;
- 试验的持续时间不短于 1 min(选择 1 min 是为了加快试验;然而,为避免同步,试验时间可分为六个 10 s 的脉冲群,间隔时间为 10 s。在实际环境中,脉冲群将作为单次事件随机地发生,并不意味着脉冲群与受试设备的信号同步。专业标准化技术委员会可选择其他试验持续时间。)
- 施加试验电压的次数;
- 待试验的受试设备的端口;
- 受试设备的典型工作条件;
- 依次对受试设备各端口或对同属于两个以上电路的电缆等施加试验电压的顺序;
- 辅助设备。

9 试验结果的评定

试验结果应依据受试设备的功能丧失或性能降级进行分类。相关的性能水平由设备的制造商或试验的需求方确定,或由产品的制造商和购买方双方协商同意。建议按如下要求分类:

- a) 在制造商、委托方或购买方规定的限值内性能正常;
- b) 功能或性能暂时丧失或降低,但在骚扰停止后能自行恢复,不需要操作者干预;
- c) 功能或性能暂时丧失或降低,但需操作人员干预才能恢复;
- d) 因设备硬件或软件损坏,或数据丢失而造成不能恢复的功能丧失或性能降低。

由制造商提出的技术规范可以规定对受试设备产生的某些影响是不重要的,因而这些影响是可接受的。

在没有适用的通用标准、产品标准或产品类标准时,这种分类可以由负责相应产品通用标准、产品标准和产品类标准的专业标准化技术委员会制定用于作为明确性能判据的指南,或作为制造商和购买方双方协商的性能判据的框架。

10 试验报告

试验报告应包括能重现试验的全部信息。特别是下列内容:

- 本部分中第 8 章要求的在试验计划中规定的项目内容;
- 受试设备和辅助设备的标识,例如商标名称、产品型号、序列号;
- 试验设备的标识,例如商标名称,产品型号,序列号;
- 任何进行试验所需的专门的环境条件,例如屏蔽室;
- 确保试验进行所必需的任何特定的条件;
- 制造商、委托方或购买方规定的性能等级;
- 在通用标准、产品标准或产品类标准中规定的性能判据;
- 骚扰施加试验中或试验后,观察到的对受试设备的任何影响,及影响持续的时间;
- 判定试验通过/失败的理由(基于通用标准、产品标准或产品类标准规定的性能判据或制造商和购买方达成的协议);
- 采用的任何特殊条件,例如电缆长度或类型,屏蔽或接地,或受试设备运行条件,均要符合规定。

若试验设备符合 GB/T 17626 的本部分的容差要求,则能充分说明可满足测量的不确定度;然而,当检查试验设备的容差符合性时,应考虑试验设备的校准不确定度。

附 录 A
(资料性附录)
关于电快速瞬变的信息

A.1 引言

电快速瞬变脉冲群(EFT)是由于切换感性负载而产生的。该切换瞬变通常被称为快速瞬变,可从以下几个方面来描述:

- 脉冲群的持续时间;主要由切换前存储在电感中的能量决定;
- 单个瞬变的重复率;
- 幅度变化的瞬变组成一个脉冲群;主要由切换触点的机械和电特性决定(断开触点的速度,开路情况下触点的耐压能力)。

通常,电快速瞬变没有取决于开关触点或开关负载特性的唯一参数。

A.2 尖峰幅度

导线上测量到的尖峰幅值同与开关触点电连接的线上测到的尖峰幅值相同。对于供电电源和某些控制电路,在触点接近的时候(1 m 的数量级的距离)也会产生同样的情况。此时,骚扰是由感应(例如,电容)来传递的。其幅值是在触点测到的幅值的一部分。

A.3 上升时间

应注意的是,随着距离电快速瞬变脉冲源的增大,由于连接负载引起失真而导致的传输损耗、散射和反射,会使波形发生改变。在尖峰的传输过程中,考虑到高频分量的衰减效应,假定试验发生器的 5 ns 的上升时间的规定是折中的方法。

更短的上升时间,例如 1 ns,将会得到更保守的试验结果。它更适合于与电快速瞬变源有短连接的设备场合。

注:在电快速瞬变脉冲源(电压从 500 V 到 4 kV,甚至更高的值)的脉冲实际的上升时间与空气中静电放电脉冲上升时间非常接近—它们的放电机理是相同的。

A.4 尖峰持续时间

本部分与 GB/T 17626.4—1998 中规定的实际持续时间有显著的不同。然而,这符合在敏感电路中作为感应电压测量到的尖峰的持续时间,因为这些感应电压与尖峰的低频分量几乎不相关。

A.5 尖峰重复率

重复率取决于许多参数。例如:

- 充电电路的时间常数(电阻、电感及开关感性负载的分布电容);
- 开关电路的时间常数,包括将此负载连接到开关触点的导线的阻抗;
- 开路动作中的接触速度;
- 开关触点的耐压。

由此,重复率是变化的,十倍的范围或者更多是非常正常的。

注:实际上,由于在电快速瞬变脉冲群的一次试验中需要包括最典型的参数的范围,试验时选择 100 kHz 的重复率是作为折中的重复率。

A.6 尖峰/脉冲群的个数和脉冲群持续时间

此(这些)参数取决于由切换感性负载存储的能量及开关触点的耐压。

尖峰/脉冲群的个数与尖峰重复率和脉冲群持续时间有直接的关系。从测试的数据来看,除了水银继电器(并不像本部分考虑的其他类型的继电器一样普遍使用),绝大多数的脉冲群持续时间非常接近 2 ms。

注:选择 0.75 ms 的持续时间作为 100 kHz 试验时的参考时间。对应的,尖峰/脉冲群的个数为 75 个。

附录 B
(资料性附录)
试验等级的选择

试验等级应按照最真实的安装和环境条件来加以选择。本部分的第 5 章列出了这些试验等级。为了确定设备在预期工作环境中的性能等级,应根据这些等级进行抗扰度试验。

对于受试设备的输入/输出、控制、信号和数据端口,试验电压为电源端口试验电压的一半。

根据通常的安装实践,建议按照电磁环境的要求来选择电快速瞬变脉冲群试验的试验等级,如下:

a) 第 1 级:具有良好保护的环境

设施具有下列特性:

- 在被切换的电源和控制电路中,电快速瞬变脉冲群被全部抑制;
- 电源线(交流和直流)与来自属于较高严酷度等级的其他环境中的控制和测量电路分离;
- 电源电缆带有屏蔽层,屏蔽层的两端都在设施的接地参考平面接地,并通过滤波进行电源保护。

计算机房可作为这类环境的代表。

采用此级别对设备进行试验时,只适用于型式试验中的电源电路及安装后试验中的接地线路和设备机柜。

b) 第 2 级:受保护的环境

设施具有下列特性:

- 仅采用继电器(无接触器)切换的电源和控制电路中,电快速瞬变脉冲群被部分抑制;
- 较高严酷等级环境有关的其他电路和工业环境中的工业电路分离不完善;
- 非屏蔽的电源电缆和控制电缆与信号电缆和通信电缆在结构上分离。

工厂和发电厂的控制中心或终端室可作这类环境的代表。

c) 第 3 级:典型的工业环境

设施具有下列特性:

- 仅采用继电器(无接触器)切换的电源和控制电路中,对电快速瞬变脉冲群无抑制;
- 工业线路与同较高严酷等级环境有关的其他线路分离不完善;
- 电源、控制、信号和通信线路采用专用电缆;
- 电源、控制、信号和通信电缆之间的分离不完善;
- 存在由电缆托架(同保护接地系统相连)中的导电管道、接地导体和接地网提供的接地系统。

工业过程设备的使用场所可作为这类环境的代表。

d) 第 4 级:严酷的工业环境

设施具有下列特性:

- 由继电器和接触器切换的电源和控制线路中,对电快速瞬变脉冲群无抑制;
- 严酷的工业环境中的工业线路与较高严酷等级环境有关的其他线路不分离;
- 电源、控制、信号和通信电缆之间不分离;
- 控制和信号线共用多芯电缆。

未采取特定安装措施的工业过程设备的户外区域、发电厂、露天的高压变电站的继电器房和工作电压达 500 kV 的气体隔离的变电站(采用典型的安装措施)等区域可作为这类环境的代表。

e) 第 5 级:需要加以分析的特殊环境

根据骚扰源与设备的电路、电缆、线路等电磁分离程度的优劣,以及安装质量,可能需要采用高于或低于上述等级的环境等级。应该指出,较高严酷等级的设备线路可以进入严酷等级较低的环境。

参 考 文 献

IEC 60050-300:2001 国际电工词汇(IEV) 电气和电子测量及测量仪器 第 311 部分:关于测量的一般术语;第 312 部分:关于电气测量的一般术语;第 313 部分:电气测量仪器类型;第 314 部分:按仪器类型的专门术语

中华人民共和国
国家标准

电磁兼容 试验和测量技术
电快速瞬变脉冲群抗扰度试验

GB/T 17626.4—2008/IEC 61000-4-4:2004

*

中国标准出版社出版发行
北京复兴门外三里河北街16号
邮政编码:100045

网址 www.spc.net.cn

电话:68523946 68517548

中国标准出版社秦皇岛印刷厂印刷
各地新华书店经销

*

开本 880×1230 1/16 印张 1.75 字数 42 千字
2008年8月第一版 2008年8月第一次印刷

*

书号: 155066·1-32434

如有印装差错 由本社发行中心调换

版权专有 侵权必究

举报电话:(010)68533533



GB/T 17626.4-2008