

GB/T 18384.3-2015 电动汽车安全要求 第3部分：人员触电防护

GB/T 18384《电动汽车 安全要求》分为三部分：

- 第1部分：车载可充电储能系统（REESS）；
- 第2部分：操作安全和故障保护；
- 第3部分：人员触电防护。

GB/T 18384.3-2015 电动汽车安全要求 第3部分：人员触电防护为 GB/T 18384 的第2部分。

GB/T 18384.3-2015 电动汽车安全要求 第3部分：人员触电防护规定了电动汽车电力驱动系统和传导连接的辅助系统（如果有）防止车内和车外人员触电的要求。

GB/T 18384.3-2015 电动汽车安全要求 第3部分：人员触电防护适用于车载驱动系统的最大工作电压是 B 级电压的电动汽车。电动摩托车和电动轻便摩托车可参照执行。

GB/T 18384.3-2015 电动汽车安全要求 第3部分：人员触电防护不适用于非道路车辆，例如物料搬运车和叉车。

GB/T 18384.3-2015 电动汽车安全要求 第3部分：人员触电防护不适用于知道电动汽车的装配、维护和修理。





中华人民共和国国家标准

GB/T 18384.3—2015
代替 GB/T 18384.3—2001

电动汽车 安全要求 第3部分：人员触电防护

Electrically propelled road vehicles—Safety specifications—
Part 3: Protection of persons against electric shock

(ISO 6469-3:2011, MOD)

2015-05-15 发布

2015-10-01 实施

中华人民共和国国家质量监督检验检疫总局 发布
中国国家标准化管理委员会

中华人民共和国
国家标准
电动汽车 安全要求
第3部分:人员触电防护
GB/T 18384.3—2015

*

中国标准出版社出版发行
北京市朝阳区和平里西街甲2号(100029)
北京市西城区三里河北街16号(100045)

网址 www.spc.net.cn

总编室:(010)68533533 发行中心:(010)51780238

读者服务部:(010)68523946

中国标准出版社秦皇岛印刷厂印刷
各地新华书店经销

*

开本 880×1230 1/16 印张 1 字数 26 千字
2015年7月第一版 2015年7月第一次印刷

*

书号: 155066·1-51955 定价 18.00 元

如有印装差错 由本社发行中心调换
版权专有 侵权必究
举报电话:(010)68510107

前 言

GB/T 18384《电动汽车 安全要求》分为三个部分：

- 第 1 部分：车载可充电储能系统(REESS)；
- 第 2 部分：操作安全和故障防护；
- 第 3 部分：人员触电防护。

本部分为 GB/T 18384 的第 3 部分。

本部分按照 GB/T 1.1—2009 给出的规则起草。

本部分代替 GB/T 18384.3—2001《电动汽车 安全要求 第 3 部分：人员触电防护》，与 GB/T 18384.3—2001 相比，除章条结构差异和编辑性修改外主要技术变化如下：

- 修改了标准的适用范围(见第 1 章,2001 年版的第 1 章)；
- 删除了 GB/T 19596 中已经界定的术语和定义(见 2001 年版的第 3 章)；
- 增加了“可充电储能系统”的定义(见 3.1)；
- 增加了“A 级电压”的定义(见 3.2)；
- 增加了“B 级电压”的定义(见 3.3)；
- 增加了“基本防护”的定义(见 3.4)；
- 增加了“遮栏”的定义(见 3.5)；
- 增加了“外壳”的定义(见 3.6)；
- 修改了“电位均衡”的定义(见 3.7)；
- 增加了“电力系统负载”的定义(见 3.8)；
- 修改了电压等级的划分(见第 4 章,2001 年版第 4 章)；
- 增加了标记的要求(见第 5 章)；
- 修改了基本防护失效情况下的防护(见 6.3,2001 年版的 5.3、第 6 章)；
- 修改了绝缘电阻的要求(见 6.3.2,2001 年版的 6.2)；
- 增加了电容耦合的要求(见 6.3.3)；
- 增加了断电的要求(见 6.3.4)；
- 修改了遮栏/外壳的要求(见 6.6,2001 年版的 6.3)；
- 修改了绝缘电阻的测量方法(见 7.2,2001 年版的 6.2.2)；
- 修改了耐电压性试验方法(见 7.3,2001 年版的 6.2.3)；
- 修改了电位均衡的试验方法(见 7.4,2001 年版的 6.4)；
- 修改了防水的要求(见第 8 章,2001 年版的第 7 章)。

本部分使用重新起草法修改采用 ISO 6469-3:2011《电动道路车辆 安全要求 第 3 部分：人员触电防护》。

本部分与 ISO 6469-3:2011 的技术性差异及其原因如下：

- 删除了部分术语和定义,GB/T 19596 中已经界定,见第 3 章；
- 删除了 ISO 6469-1:2009 中第 4 章环境和操作条件的说明,相关内容在实验条件中已包含,后面章节顺序依次提高,见第 4 章；
- 增加了防水的要求；
- 删除了关于 REESS 碰撞试验的要求,中国有对应的碰撞标准,后面章节顺序依次提高,见第 7 章。

本部分由中华人民共和国工业和信息化部提出。

本部分由全国汽车标准化技术委员会(SAC/TC 114)归口。

本部分负责起草单位：中国汽车技术研究中心、安徽安凯汽车股份有限公司、湖南南车时代电动汽车股份有限公司、上海机动车检测中心。

本部分参加起草单位：国家汽车质量监督检验中心(长春)、中国第一汽车股份有限公司技术中心、国家汽车质量监督检验中心(襄阳)、一汽-大众汽车有限公司、海马汽车集团股份有限公司、重庆长安新能源汽车有限公司、泛亚汽车技术中心有限公司、华晨汽车集团控股有限公司、比亚迪汽车工业有限公司、上海捷能汽车技术有限公司、奇瑞新能源汽车技术有限公司、上海大众汽车有限公司、上汽通用五菱汽车股份有限公司、柳州五菱汽车工业有限公司、中国汽车工程研究院股份有限公司、浙江吉利汽车研究院有限公司、郑州宇通客车股份有限公司、北汽福田汽车股份有限公司、厦门金龙旅行车有限公司、思爱翼工业科技咨询(上海)有限公司。

本部分主要起草人：张英男、徐志汉、熊良平、刘凌、黄中荣、陈顺东、刘桂彬、徐军辉、许志光、沈剑平、崔凤涛、朱晓明、缪文泉、张天强、黄敏、倪新宇、苏岭、朱道平、蒋时军、王洪军、仇杰、杜志强、黄忠文、方运舟、隋涛、范大鹏、付鑫、王侃、张相杰、洪洋。

本部分于2001年7月首次发布，本次为第一次修订。

电动汽车 安全要求

第3部分：人员触电防护

1 范围

GB/T 18384 的本部分规定了电动汽车电力驱动系统和传导连接的辅助系统(如果有)防止车内和车外人员触电的要求。

本部分适用于车载驱动系统的最大工作电压是 B 级电压的电动汽车。电动摩托车和电动轻便摩托车可参照执行。

本部分不适用于非道路车辆,例如物料搬运车和叉车。

本部分不适用于指导电动汽车的装配、维护和修理。

2 规范性引用文件

下列文件对于本文件的应用是必不可少的。凡是注日期的引用文件,仅注日期的版本适用于本文件。凡是不注日期的引用文件,其最新版本(包括所有的修改单)适用于本文件。

GB 2893 安全色(GB 2893—2008,ISO 3864-1:2002,MOD)

GB 2894 安全标志及其使用导则

GB 4208 外壳防护等级(IP 代码)(GB 4208—2008,IEC 60529:2001,IDT)

GB 4943.1 信息技术设备 安全 第 1 部分:通用要求(GB 4943.1—2011,IEC 60950-1:2005,MOD)

GB/T 5465.2 电气设备用图形符号 第 2 部分:图形符号(GB/T 5465.2—2008,IEC 60417 DB:2007,IDT)

GB/T 16935(所有部分) 低压系统内设备的绝缘配合 [IEC 60664(所有部分)]

GB/T 18384.1 电动汽车 安全要求 第 1 部分:车载可充电储能系统(REESS)(GB/T 18384.1—2015,ISO 6469-1:2009,MOD)

GB/T 19596 电动汽车术语(GB/T 19596—2004,ISO 8713:2002,NEQ)

3 术语和定义

GB/T 19596 界定的以及下列术语和定义适用于本文件。

3.1

可充电储能系统 rechargeable energy storage system

REESS

可充电的且可提供电能的能量存储系统。如蓄电池、电容器。

3.2

A 级电压 voltage class A electric circuits

最大工作电压小于或等于 30 V a.c.(rms),或小于或等于 60 V d.c.的电力组件或电路。

3.3

B 级电压电路 voltage class B electric circuits

最大工作电压大于 30 V a.c.(rms) 且小于或等于 1 000 V a.c.(rms), 或大于 60 V 直流(d.c.) 且小于或等于 1 500 V 直流(d.c.) 的电力组件或电路。

3.4

基本防护 basic protection

无故障情况下防止带电部分直接接触。

3.5

遮栏 barrier

能够在任何通常的进入方向上防止直接接触的部件。

3.6

外壳 enclosure

用来防止设备受到某种外部影响或任何方向上直接接触的部件。

注：外部影响可以包括水或灰尘的进入，防止机械破坏。

3.7

电位均衡 potential equalization

电气设备的外露可导电部分之间电位差最小化。

3.8

电力系统负载 balance of electric power system

断开所有 REESS 和燃料电池堆，剩下的 B 级电压电路。

4 电压等级

根据最大工作电压 U ，将电气元件或电路分为以下等级，如表 1 所示。

表 1 电压等级

单位为伏

电压等级	最大工作电压	
	直流	交流(rms)
A	$0 < U \leq 60$	$0 < U \leq 30$
B	$60 < U \leq 1\,500$	$30 < U \leq 1\,000$

5 标记

5.1 高压警告标记

B 级电压的电能存储系统，如 REESS 和燃料电池堆，应标记图 1 所示符号。符号的底色为黄色，边框和箭头为黑色。按照 GB 2893、GB 2894 和 GB/T 5465.2 的规定。

当移开遮栏或外壳可以露出 B 级电压带电部分时，遮栏和外壳上也应有同样的符号清晰可见。当评估是否需要此符号时，应当考虑遮栏/外壳可进入和可移开的情况。

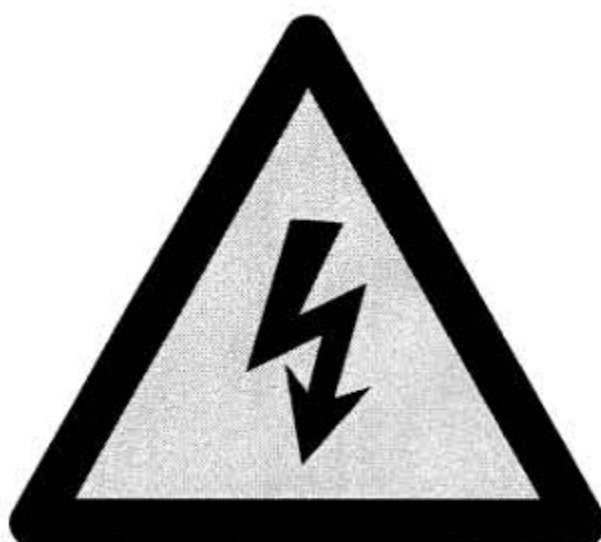


图 1 高压警告标记

5.2 B 级电压电线的标记

B 级电压电路中电缆和线束的外皮应用橙色加以区别,外壳里面或遮栏后面的除外。
B 级电压连接器可通过与之连接的线束来区分。

6 人员触电防护的方法和要求

6.1 通则

触电防护应包括:

- 防止与带电部分直接接触的基本防护方法(基本防护);
- 发生单点失效情况下的防护方法。

防护方法按照第 7 章的方法进行试验,应满足 6.2 和 6.3 的要求。

6.2 基本防护方法

应防止人员与 B 级电压电路的带电部分直接接触。

应通过以下两种方式或其中一种来实现防护:

- 带电部分的基本绝缘;
- 遮栏或外壳,防止接近带电部分。

遮栏或外壳可以是导体也可以是绝缘体。

6.3 单点失效的防护

6.3.1 电位均衡

通常情况,B 级电压电气设备的外露可导电部分,包括外露可导电的遮栏和外壳,应当根据 6.9 的要求连接到电平台以保持电位均衡。

6.3.2 绝缘电阻

6.3.2.1 非传导连接到电网的 B 级电压电路

非传导连接到电网的 B 级电压电路应当根据 6.7 的要求拥有足够的绝缘电阻。

如果上述电路最小绝缘电阻无法在所有的运行条件和全生命周期中保持满足要求,应至少采取以

下措施的一种或多种来确保安全:

- 应持续或间歇的监测绝缘电阻,如发现绝缘电阻损失,应有适当的警告;根据车辆的运行状态可以关闭 B 级电压系统,或限制 B 级电压系统的激活。
- 用双重绝缘或加强绝缘代替基本绝缘。
- 在基本防护之上增加一层或多层绝缘,遮栏和/或外壳。
- 在车辆整个使用寿命中,使用有足够机械强度和耐久性的刚性遮栏/外壳。

注 1: 某些种类的电池冷却液的退化,会发生绝缘电阻低于要求的最小值的情况。

注 2: 多个绝缘电阻检测系统应相互协调和配合,例如在充电过程中。

注 3: B 级电压电路传导连接到电网时其绝缘电阻可能接近于 0。

注 4: 附加的绝缘层、双重或加强绝缘包括但不限于 B 级电压布线的绝缘。

注 5: 刚性遮栏/外壳包括但不限于,动力控制器的外壳、电机外壳、连接器的外壳等,它们可以单独用来替代基本的遮栏/外壳来满足基本防护和单点失效情况下的防护。

6.3.2.2 传导连接到电网的 B 级电压电路

传导连接到电网的 B 级电压电路的绝缘电阻应满足 6.10.2.1 的要求。

6.3.3 电容耦合

6.3.3.1 B 级电压电位和电平台之间的电容耦合通常由 Y 电容器或寄生电容耦合产生,用来实现电磁兼容。

6.3.3.2 当人与 B 级直流电压接触,为应对上述电容耦合放电产生的流过人体的直流电流,应满足下述选项之一:

——任何带电的 B 级电压带电部件和电平台之间的总电容在其最大工作电压时所存储的能量应小于 0.2 J。总电容的计算应依据相关部分和部件的设计值。

——6.3.3.4 规定的直流 B 级电压电路的其他机械或电气方法防止接触。

6.3.3.3 当人与 B 级交流电压接触,为应对上述电容耦合放电产生的流过人体的交流电流,应满足下述选项之一:

——用 GB 4943.1 的方法测量,流过人体的交流电流不应超过 5 mA;

——6.3.3.4 规定的交流 B 级电压电路的其他机械或电气方法防止接触。

6.3.3.4 其他机械或电气的防止接触的方法包括:

——双重绝缘或加强绝缘替代基本绝缘;

——在基本防护之上增加一层或多层绝缘,遮栏和/或外壳;

——在车辆整个使用寿命中,使用有足够机械强度和耐久性的刚性遮栏/外壳。

6.3.4 断电

出现问题的 B 级电压电路可以选择采用断电的方式作为保护措施。可用监测电路内的故障或发现事故作为判断条件,来进行断电。切断供电的电路应在车辆制造商根据预测的故障和工作状态所设定的时间内满足下列条件之一:

——交流电路电压应降低到 30 V a.c.(rms),直流电路电压应降低到 60 V d.c.,或以下;

——电路存储的总能量小于 0.2 J。

6.4 触电防护替代方法

作为 6.3 的替代方法,车辆制造厂商应进行适当的危害分析并建立一系列预防单点失效情况下触

电的有效防护措施。

6.5 绝缘要求

如果不是通过隔离,而是通过绝缘材料来提供触电防护,则电气系统的带电部分应当全部用绝缘体包裹,并且除非破坏否则无法去掉。

绝缘材料应能承受电动汽车及其系统的温度等级和最大工作电压。

绝缘体应有足够的耐电压能力。按照 7.3 所述进行试验不应发生绝缘击穿或电弧现象。

6.6 遮栏/外壳的要求

6.6.1 通则

如果通过遮栏/外壳来提供触电防护,则带电部分应当布置在外壳里或遮栏后,防止从任何通常的方向上接近带电部分。

遮栏/外壳在正常的运行条件下根据生产厂商要求应可以提供足够的机械阻力。

如果遮栏/外壳允许直接进入,则只能通过工具或维修钥匙打开或去掉,或者有某种方法使 B 级电压带电部分断电,例如互锁。

6.6.2 防护等级

6.6.2.1 遮栏/外壳的防护等级

遮栏/外壳应至少满足 GB 4208 中规定的 IPXXB 防护等级的要求。

客舱和行李舱的遮栏/外壳应至少满足 GB 4208 中规定的 IPXXD 防护等级的要求。

6.6.2.2 连接部分的防护等级

如果连接部分可以不用工具断开,且在不接驳的情况下带 B 级电压,则在未连接的情况下应至少满足 GB 4208 中规定的 IPXXB 防护等级的要求。

充电口的要求见 6.10。

6.7 绝缘电阻要求

6.7.1 通则

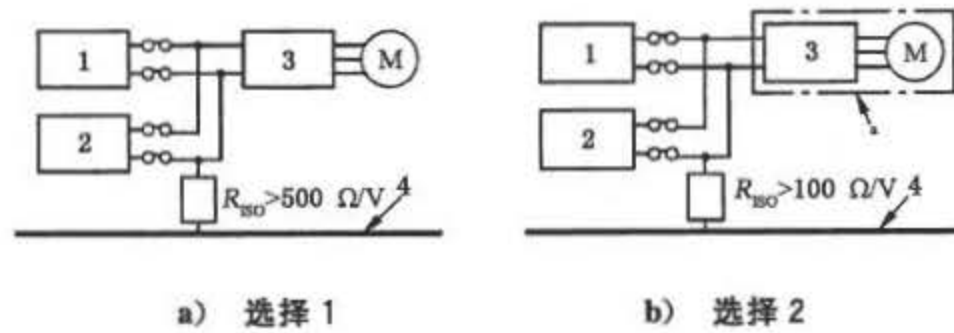
在最大工作电压下,直流电路绝缘电阻的最小值应至少大于 $100\ \Omega/V$,交流电路应至少大于 $500\ \Omega/V$ 。

整个电路为满足以上要求,依据电路的结构和组件的数量,每个组件应有更高的绝缘电阻。

如果直流和交流的 B 级电压电路可导电的连接在了一起(如图 2),则应满足以下两种选择中的一种:

——选择 1:组合电路至少满足 $500\ \Omega/V$ 的要求;或者

——选择 2:如果交流电路至少应用了一种 6.7.2 规定的附加防护方法,则组合电路应至少满足 $100\ \Omega/V$ 的要求。



说明:

- 1——燃料电池系统;
- 2——动力电池;
- 3——逆变器;
- 4——电平台。
- * 交流电路。

图 2 直流、交流电路传导连接的 B 级电压系统绝缘电阻的要求

6.7.2 交流电路的附加防护方法

应用以下方法的一种或多种方法附加或替代 6.2 所述的基本防护来起到单点失效后的防护作用:

- 用双重绝缘或加强绝缘替代基本绝缘;
- 附加一层或多层绝缘体、遮栏和/或外壳;
- 在车辆的整个寿命期间,采用有足够的机械强度和耐久度的刚性遮栏/外壳来应对故障。

6.8 绝缘协调要求

B 级电压的组件和线束应满足 GB/T 16935 中电气间隙、爬电距离和固体绝缘的相关要求,或满足 7.3 耐电压性的要求。

6.9 电位均衡要求

所有组成电位均衡电流通路的组件(导体、连接部分)应能承受单点失效情况下的最大电流。
电位均衡通路中任意两个可以被人同时触碰到的外露可导电部分之间的电阻应不超过 0.1 Ω。

6.10 车辆充电插座的要求

6.10.1 防护方法

- 车辆充电插座在断开时应至少满足下述一种要求:
- 使传导连接到电网的电路在 1 s 内断电,断电电路应满足 6.3.4 的要求;
 - 满足 GB 4208 中规定的 IPXXB 的要求并在厂商规定的时间内断电。

6.10.2 车辆充电插座接地和绝缘电阻的要求

6.10.2.1 传导连接到电网的车辆充电插座

车辆充电插座传导连接到电网,应有一个端子将电平台与电网的接地部分连接。
充电接口的绝缘电阻,包括充电时传导连接到电网的电路,当充电接口断开时,至少要 1 MΩ。

6.10.2.2 非传导连接到电网的车辆充电插座

车辆充电插座的绝缘电阻,包括充电时传导连接到车辆充电插座的电路,当充电接口断开时,应满足 6.7 的要求。

如果需要电位均衡,应有端子将车辆电平台和外接电源的保护接地(PE)相连接。

7 触电防护的试验方法

7.1 通则

原则上第6章所述的防护方法应当在充电接口断开的状态下,在车辆的每个B级电压电路中进行试验确认。

如果不影响整车安全,B级电压电路的组件和部件可以单独在车外测量。

7.2 B级电压电路绝缘电阻测量

7.2.1 准备和测量

测量之前,被测设备应在温度为 $5\text{ }^{\circ}\text{C}\pm 2\text{ }^{\circ}\text{C}$ 的条件下准备至少8h,而后进行温度为 $23\text{ }^{\circ}\text{C}\pm 5\text{ }^{\circ}\text{C}$,湿度为 $90\pm 10\%$,气压为86 kPa~106 kPa条件下的8h测量阶段,以达到露点。

如果其他的环境参数可以在测量阶段很快达到露点,则可以采用其他环境参数。

绝缘电阻的测量应在出现露点的阶段,以适当的频次进行测量,以便得到绝缘电阻的最小值。

7.2.2 电力系统负载绝缘电阻的测量

测试电压应是不小于B级电力系统的最大工作电压的直流电压,并施加足够长的时间以获得稳定的读数。

如果系统中传导相连的电路中有多个电压等级(例如,系统中有升压转换器),并且某些组件不能承受整个电路的最大工作电压,则可以断开这些组件,用它们各自的最大工作电压对绝缘电阻进行单独测量。

接下来的步骤包括了B级电压电力系统负载带电部分相对于电平台和相对于辅助电力系统负载带电部分(A级电压)的绝缘电阻的测量:

- REESS的端子应从电力系统中断开。
- B级电压电力系统除了动力电池(燃料电池堆、电容器)之外的电源也需要将端子从电力系统中断开;如果无法断开要停止能量供给。
- 电阻的测量应包括遮栏/外壳,除非能提供其他的评估,证明该遮栏/外壳不参与绝缘防护。
- 电力系统负载(B级电压)所有带电部分应互相连接。
- 电力系统负载所有外露可导电部分应与电平台相连接。
- 辅助电力系统负载(A级电压)的电池终端应从辅助电路中断开。
- 辅助电力系统负载(A级电压)所有带电部分应与电平台相连接。

测试电压应加载在相互连接的B级电压电力系统负载带电部分和电平台之间。

用合适的设备进行测量(例如兆欧表,只要他们提供所需的直流测试电压)。

此外,绝缘电阻可以根据GB/T 18384.1中REESS的试验步骤,使电力系统负载连接到外部电源来测量。

7.2.3 B级电压电源绝缘电阻的测量

REESS绝缘电阻的测量应按照GB/T 18384.1的要求进行。

7.2.4 整个B级电压电路绝缘电阻的测量

整个传导连接的B级电压电路绝缘电阻的测量可以按照GB/T 18384.1中对于REESS的测量方

法,其中电力系统负载连接到 B 级电压电源。

如果电路中有电力或电子开关(例如电力电子设备中的晶体管),则开关应处于激活状态。如果开关不能激活,则电路中的相关部分应按照 7.2.2 的规定单独测量。

除了测量,整个传导连接的电路的绝缘电阻可以通过已测量的动力电源电阻和电力系统负载电阻计算获得。

7.3 耐电压性试验

7.3.1 通则

本试验旨在证明采用了足够的防护措施来隔离 B 级电压电路带电部分。

应对电力系统负载进行耐电压性试验。

本试验根据整车厂的要求可在组件层面上进行。

试验前应断开可能影响试验结果的浪涌保护设备(SPDs)。冲击试验应包括射频干扰滤波器(RFI filters),但在交流试验中若射频干扰滤波器无法承受试验电压,则可以断开它们。

注:传导式连接到电网的高电压线缆的测试方法和标准在其他相关标准中规定(例如 IEC 60227, IEC 60245 等)。

7.3.2 试验条件

如果车辆制造厂商无其他试验条件的提示,则按照以下程序进行测量。

在温度为 $30\text{ }^{\circ}\text{C} \pm 2\text{ }^{\circ}\text{C}$ 的环境下足够的时间直到温度保持不变。

在温度为 $23\text{ }^{\circ}\text{C} \pm 2\text{ }^{\circ}\text{C}$ 、相对湿度为 $93\% \pm 5\%$ 、气压为 $86\text{ kPa} \sim 106\text{ kPa}$ 的环境下放置 48 h。

7.3.3 试验方法

7.3.3.1 通则

7.3.3.1.1 试验应包括遮栏/外壳,除非能提供其他评估证明。

7.3.3.1.2 应采取如下试验程序:

- 被测设备(DUT)的所有 B 级电压带电部分应彼此连接。
- 如果部件有可导电外壳,则被测设备 A 级电压电路中所有带电部分应与被测设备上所有外露可导电部分连接。
- 如果有部件被不可导电的外壳遮盖,被测设备 A 级电压电路中所有带电部分应与贴在不可导电外壳上的电极彼此连接。

7.3.3.1.3 试验时,7.3.3.2 或 7.3.3.3 所规定的测试电压应施加在:

- B 级电压电路彼此连接的带电部分与拥有可导电表面的外壳之间;
- B 级电压电路彼此连接的带电部分与不可导电外壳上粘贴的测试电极之间。

7.3.3.2 非传导连接到电网的组件的试验电压

直流或交流的试验电压应大于组件中实际可能出现的最大电压。试验电压应来自组件所连接到的相关电路的过电压。应考虑到可预期的瞬态过电压,包括其他与电网的连接所产生的影响,如果有的话。

车辆制造厂商应考虑 GB/T 16935 相关部分的要求,规定试验电压和其持续时间。

本试验要求同样适用于连接在直流充电系统的 B 级电压组件,该直流充电系统非传导连接到交流电网。

7.3.3.3 传导连接到电网的组件的试验电压

7.3.3.3.1 通则

本试验要求同样适用于连接在直流充电系统的 B 级电压组件,该直流充电系统传导连接到交流电网。

7.3.3.3.2 标准试验电压

应施加以下频率为 50 Hz~60 Hz 的交流试验电压 1 min:

——如果采取基本绝缘,施加 $(2U+1\ 000)$ V (rms)的交流电压;

——如果采取双重绝缘和加强绝缘,施加 $(2U+3\ 250)$ V(rms)的交流电压。

其中 U 为组件所连接的电路的最大工作电压,单位为伏。

等效直流试验电压是交流电压值的 1.41 倍。

7.3.3.3.3 替代试验电压

GB/T 16935-1 中规定了耐电压性试验的试验条件。耐脉冲电压试验和交流电压试验的试验电压均应采用。

耐脉冲电压试验,应采用 GB/T 16935-1 中规定的适当的 I 类或 II 类过电压。双重绝缘或者加强绝缘应采用 160% 的电压值。

由车辆制造厂商选择采用 GB/T 16935-1 中规定的 I 类过电压或 II 类过电压。

交流电压试验,试验电压为 $U_n + 1\ 200$ V(rms),持续 60 s,其中 U_n 为接地系统标称线与中性点电压(相电压)。

7.3.4 耐电压性要求

耐电压性试验中不应发生介质击穿或电弧现象。

7.4 电位均衡连续性试验

电位均衡电阻的测试需要在任何两个外露导电部分施加一个测试的直流电,该直流的测试电流不小于 1 A,电压小于 60 V,且测试持续不小于 5 s。被测路径应隔离在其他电位路径外。这些导电部分应分别包括 B 级电压组件的外壳,分别连接到车辆电平台或遮栏/外壳的连接件。

如果电位均衡电阻测试结果可以保持足够的精度,可以使用较低的试验电流和/或较短的试验时间。

应测量任何距离达到 2.5 m 的两个外露导电部分之间的电压,电阻可以通过电流和电压来计算。

注: 2.5 m 为人通常能够到的距离。

8 防水

8.1 通则

应通过一个绝缘电阻监控系统提供防水监控,或通过遮蔽 B 级电压电路防止其暴露在水中,或依靠其他方式。如果车辆安装了绝缘电阻监控系统,应符合 8.3.1 的要求;如果车辆未安装绝缘电阻监控系统,应进行 8.2 规定的试验并应满足 8.3.2 的要求。

8.2 试验规程

下列试验是模拟车辆清洗、暴雨和涉水时的情况。

8.2.1 模拟清洗

本试验是模拟电动汽车正常清洗的情况,不包括使用高压水枪冲洗和车身底部的特殊清洗。车辆制造厂应在用户使用手册中详细规定这些特殊清洗的条件。

本试验涉及电动汽车安全的危险区域是边界线,即两个部件间的密封,例如:活板、可打开部件的外沿、玻璃密封圈、前立柱的边界、灯的密封圈。

本试验使用 GB 4208 中 IPX5 的软管喷嘴(参见附录 A):使用干净水,以流量为 12.5 L/min, 0.1 m/s 的速度,在所有可能的方向向所有的边界线喷水,喷嘴至边界线的距离为 3 m。

8.2.2 模拟暴雨

本试验是模拟通向乘客舱、货物舱和电气元件舱的可打开部件处于开启状态时,突然下起大暴雨(例如:雷雨)时的情况。

如果 B 级电压设备被遮蔽,能够避免暴露在水中,可以用独立元件进行相当的试验代替整车试验。

本试验涉及电动汽车安全的重要区域是那些可打开部件开启时可接近的地方。

本试验使用 GB 4208 中 IPX3 的喷头(参见附录 B):使用干净水,以流量为 10 L/min,尽可能通过喷头的有规则的移动,将水喷在可打开部件正常开启时暴露出的所有表面上,喷水时间为 5 min。

8.2.3 模拟涉水

本试验是模拟电动汽车经过发大水的街道或水洼的情况。汽车应在 10 cm 深的水池中,以 20 km/h 的速度行驶 500 m,时间大约 1.5 min。如果水池长度小于 500 m。需要进行几次,总的时间(包括在水池外的时间)应少于 10 min。

8.3 要求

8.3.1 有绝缘电阻监控系统

如果有绝缘电阻监控系统,发现绝缘电阻低于 6.7 所规定的要求时,应通过一个明显的信号装置提示驾驶员。

如果车辆行驶时发现绝缘电阻降低到厂商规定的危险状态,手动或自动进入驱动系统电源切断模式时应能将电路断开。

在故障未排除前,如果系统设计允许驾驶员强制通电,那么在强制操作时应给驾驶员一个明显的警告。

8.3.2 无绝缘电阻监控系统

按照 8.2 的试验规程进行,每次试验后(车辆仍是湿的),车辆应按 7.2 的规定(无需预置)测量绝缘电阻,绝缘电阻满足 6.7 的要求。

另外,车辆在放置 24 h 后,再按 7.2 的规定(无需预置)测量绝缘电阻,绝缘电阻满足 6.7 的要求。

9 用户手册

电安全方面的特殊注意事项应在用户手册中给出。

附录 A
(资料性附录)
试验用软管喷嘴

本附录规定了进行 IPX5 试验用软管喷嘴的结构尺寸,见图 A.1(按 GB 4208 的规定)。

单位为毫米

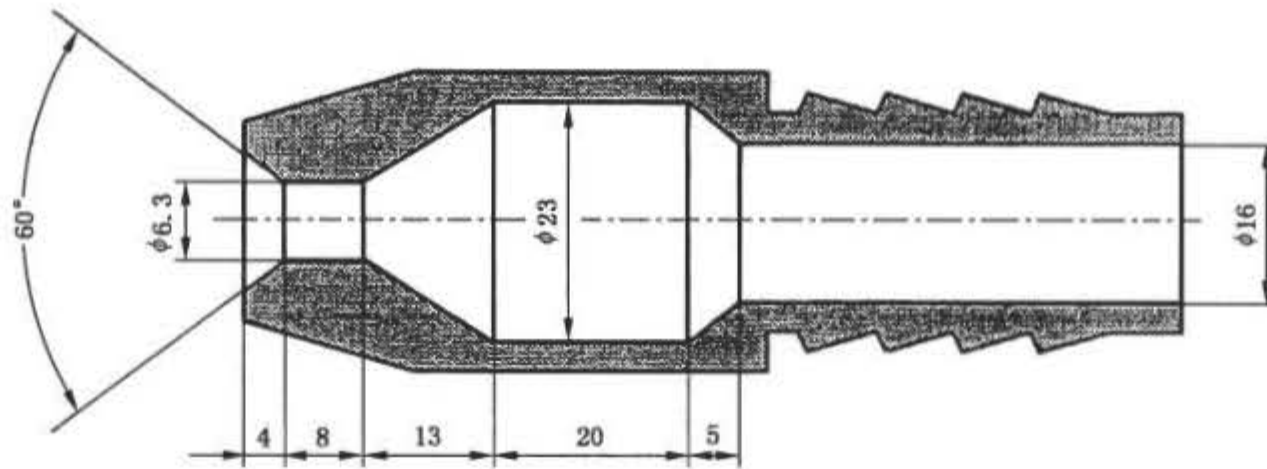
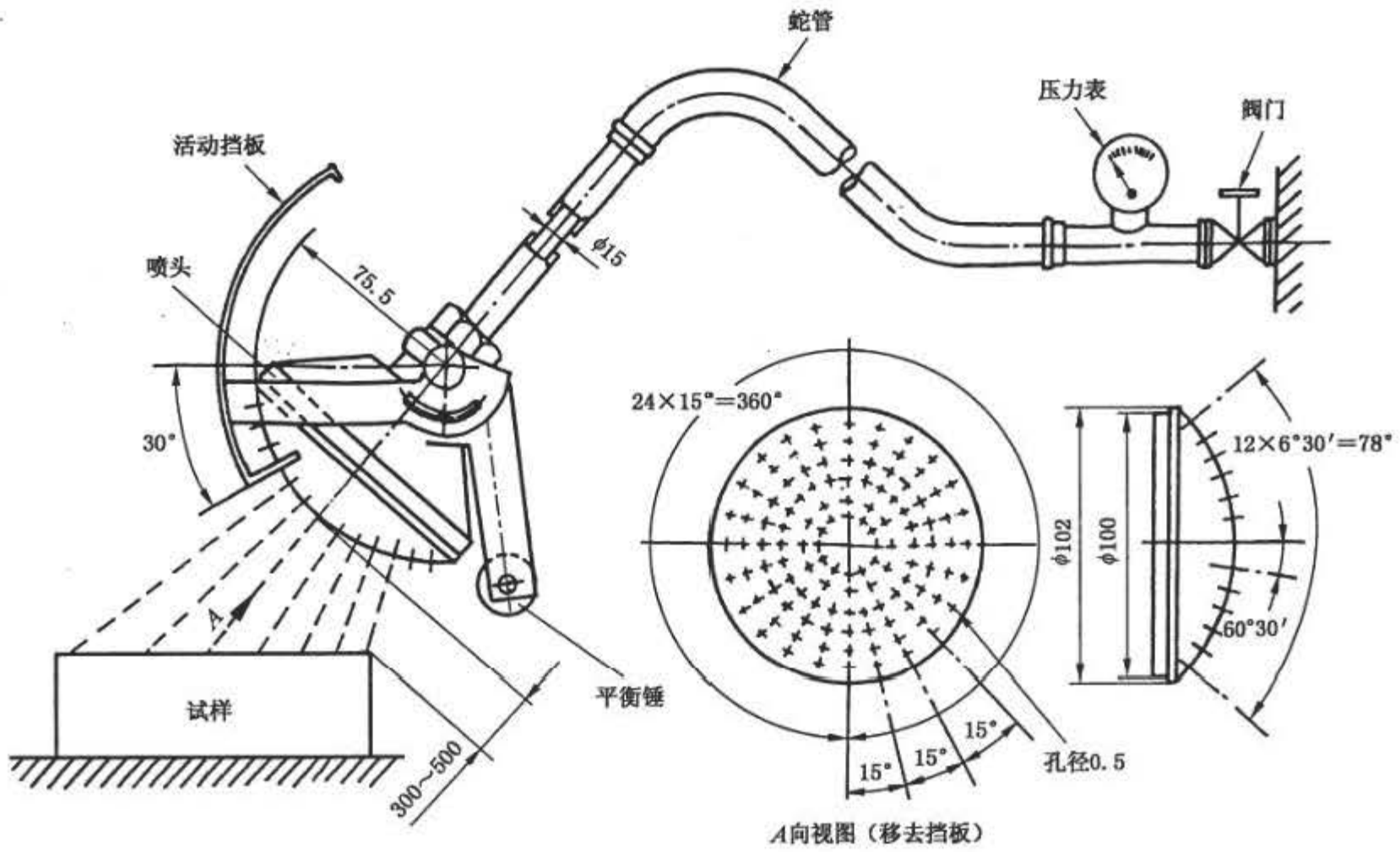


图 A.1 软管结构尺寸

附录 B
(资料性附录)
试验用喷头

本附录规定了进行 IPX3 试验用喷雾喷头,见图 B.1(按 GB 4208 的规定)。

单位为毫米



注: $\phi 0.5$ 的孔为 121 个, 其中一个在中央。里面 2 圈每圈 12 个孔, 间距 30° ; 外面 4 圈每圈 24 孔, 间距 15° 。活动挡板: 铝, 喷头: 黄铜。

图 B.1 喷头结构尺寸



GB/T 18384.3-2015

版权专有 侵权必究

*

书号: 155066 · 1-51955

定价: 18.00 元