

GB/T 12668.6-2011 调速电气传动系统 第 6 部分：确定负载工作制类型和相应 电流额定值的导则

GBT 12668.6-2011 调速电气传动系统 第 6 部分：确定负载工作制类型和相应电流额定值的导则为 GB/T 12668 中国调速电气传动系统国家标准的第六部分。

GBT 12668.6-2011 调速电气传动系统 第 6 部分：确定负载工作制类型和相应电流额定值的导则按照 GB/T 1.1-2009 给出的规则起草。

本部分为规定调速电气传动系统（PDS）特别是其基本传动模块（BDM）的额定值提供了可供选择的方法。

本部分不涵盖牵引引用调速传动。

关于规定低压直流调速电气传动系统额定值的常规准则和规定低压交流变频电气传动系统额定值的常规准则，已分别在 IEC 61800-1 和 IEC 61800-2 中给出。

GBT 12668.6-2011 调速电气传动系统 第 6 部分：确定负载工作制类型和相应电流额定值的导则使用翻译法等同采用 IEC/TR 61800-6:2003 《调速电气传动系统 第 6 部分：确定负载工作制类型和相应电流额定值的导则》。

GBT 12668.6-2011 调速电气传动系统 第 6 部分：确定负载工作制类型和相应电流额定值的导则代替 GB/T 3886.1-2001 《半导体电力变流器 用于调速电气传动系统的一般要求第 1 部分：关于直流电动机传动额定值的规定》

变频器国家标准



ICS 29.160.30;29.020
K 62



中华人民共和国国家标准

GB/T 12668.6—2011/IEC/TR 61800-6:2003
代替 GB/T 3886.1—2001

调速电气传动系统 第6部分： 确定负载工作制类型和 相应电流额定值的导则

Adjustable speed electrical power drive systems—
Part 6: Guide for determination of types of load duty and
corresponding current ratings

(IEC/TR 61800-6:2003, IDT)

2011-06-16 发布

2011-12-01 实施

中华人民共和国国家质量监督检验检疫总局
中国国家标准化管理委员会 发布

目 次

前言	Ⅲ
1 总则	1
1.1 范围和目的	1
1.2 规范性引用文件	1
2 术语和定义、符号	1
2.1 术语和定义	1
2.2 符号	4
3 额定值	5
3.1 一般要求	5
3.2 确定半导体装置和设备额定电流-时间值的方法	5
3.3 设备和交流组的额定电流	6
3.4 过载能力和浪涌电流能力	9
4 非重复性负载工作制的类别	9

前 言

GB/T 12688《调速电气传动系统》分为以下几部分：

- 第1部分：低压直流调速电气传动系统额定值的规定；
- 第2部分：低压交流变频电气传动系统额定值的规定；
- 第3部分：电磁兼容性要求及其特定的试验方法；
- 第4部分：交流电压1 000 V以上但不超过35 kV的交流调速电气传动系统额定值的规定；
- 第5部分：安全要求；
- 第6部分：确定负载工作制类型和相应电流额定值的导则；
- 第7部分：通用接口和电气传动系统的使用规范；
- 第8部分：电气界面电压的规范。

本部分为GB/T 12688的第6部分。

本部分按照GB/T 1.1—2009给出的规则起草。

本部分与GB/T 3886.1—2001相比主要技术变化如下：

- 增加了“有空载期的间歇负载工作制”的术语和定义(见2.1.6)；
- 删除了“半导体变流设备”、“半导体变流器的分类”、“不可逆变器”、“一象限变流器”、“单变流器”、“半导体变流器组”、“变流变压器”、“公共交流变压器”、“额定直流电流”、“额定直流电压”、“额定交流电压”的术语和定义(GB/T 3886.1—2001的2.1~2.2、2.4~2.6、2.8~2.10、2.12~2.14)；
- 删除了使用条件(GB/T 3886.1—2001的3.8)；
- 删除了晶闸管装置的试验(GB/T 3886.1—2001的第5章)；
- 删除了附录A和附录B。

本部分使用翻译法等同采用IEC/TR 61800-6:2003《调速电气传动系统 第6部分：确定负载工作制类型和相应电流额定值的导则》。

本部分中规范性引用的国际文件有一致性对应关系的我国文件如下：

- GB/T 3859.1—1993 半导体变流器 基本要求的规定(eqv IEC 60146-1-1:1991)；
- GB/T 12668.1—2002 调速电气传动系统 第1部分：一般要求 低压直流调速电气传动系统额定值的规定(IEC 61800-1:1997,IDT)；
- GB/T 12668.2—2002 调速电气传动系统 第2部分：一般要求 低压交流变频电气传动系统额定值的规定(IEC 61800-2:1998,IDT)。

本部分做下列编辑性修改：

- 小数点符号用“.”代替“.”；
- 删除国际标准前言。

本部分代替GB/T 3886.1—2001《半导体电力变流器 用于调速电气传动系统的一般要求 第1部分：关于直流电动机传动额定值的规定》。

本部分由中国电器工业协会提出。

本部分由全国电力电子学标准化技术委员会(SAC/TC 60)归口。

本部分起草单位：天津电气传动设计研究所、西门子电气传动有限公司、北京ABB电气传动系统有限公司、艾默生网络能源有限公司、北京利德华福电气技术有限公司、山东新风光电子科技发展有限公司

GB/T 12668.6—2011/IEC/TR 61800-6:2003

司、北京动力源科技股份有限公司、东方日立(成都)电控设备有限公司、深圳市英威腾电气股份有限公司、北京金自天正智能控制股份有限公司、安川电机(上海)有限公司、国家电控配电设备质量监督检验中心。

本部分主要起草人:赵相宾、董桂敏、师新利、伍丰林、温湘宁、孟辉、汤忠、倚鹏、李瑞来、刘瑞东、崔扬、吴建安、周亚宁、白志国、刘振东。

调速电气传动系统 第6部分： 确定负载工作制类型和 相应电流额定值的导则

1 总则

1.1 范围和目的

本部分为规定调速电气传动系统(PDS)特别是其基本传动模块(BDM)的额定值提供了可供选择的方法。

本部分不涵盖牵引用调速传动。

关于规定低压直流调速电气传动系统额定值的常规准则和规定低压交流变频电气传动系统额定值的常规准则,已分别在 IEC 61800-1 和 IEC 61800-2 中给出。

1.2 规范性引用文件

下列文件对于本文件的应用是必不可少的。凡是注日期的引用文件,仅注日期的版本适用于本文件。凡是不注日期的引用文件,其最新版本(包括所有的修改单)适用于本文件。

IEC 60146-1-1 半导体变流器 一般要求和电网换相变流器 第1-1部分:基本要求的规范(Semiconductor convertors—General requirements and line commutated convertors—Part 1-1; Specifications of basic requirements)

IEC 61800-1 调速电气传动系统 第1部分:一般要求 低压直流调速电气传动系统额定值的规范(Adjustable speed electrical power drive systems—Part 1; General requirements—Rating specifications for low voltage adjustable speed d. c. power drive systems)

IEC 61800-2 调速电气传动系统 第2部分:一般要求 低压交流变频电气传动系统额定值的规范(Adjustable speed electrical power drive systems—Part 2; General requirements—Rating specifications for low voltage adjustable frequency a. c. power drive systems)

2 术语和定义、符号

2.1 术语和定义

IEC 61800-1、IEC 61800-2 和 IEC 60146-1-1 界定的以及下列术语和定义适用于本文件。

2.1.1

平衡温度 equilibrium temperature

在规定负载和冷却条件下,变流器部件所达到的稳态温度。

注:通常,不同部件的稳态温度各不相同,建立稳态所需的时间也不相同,且与其热时间常数成正比。

2.1.2

负载的电流-时间曲线图 current-time load chart

负载电流相对于时间的记录曲线。

2.1.3

均衡负载工作制 uniform load duty

这种类型负载工作制是变流设备承载某一固定电流值的时间间隔足够长,使变流器各部件达到与
所述电流值对应的平衡温度。图 1 是这种类型的负载工作制的图解说明(符号见表 1)。

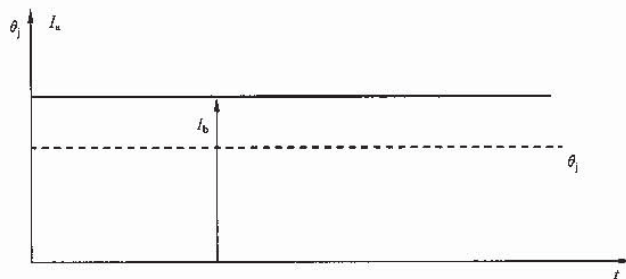


图 1 均衡负载工作制的典型电流-时间曲线图

2.1.4

间歇峰值负载工作制 intermittent peak load duty

这种类型负载工作制是施加高幅值及短持续时间的负载之后紧接空载期,在以后接连施加的负载
之间达到热平衡。图 2 是这种类型负载工作制的图解说明。间歇负载无需是等间隔的,但制造商应规
定施加下一负载之前,半导体达到空载温度所需的最短空载期 t_0 。

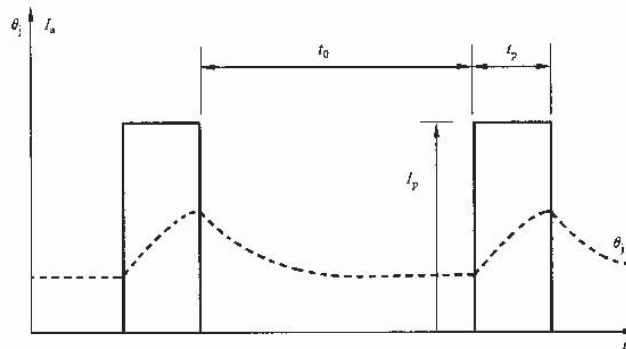


图 2 间歇峰值负载工作制的典型电流-时间曲线图

2.1.5

间歇负载工作制 intermittent load duty

这种类型负载工作制是在一个恒定的基本负载上叠加间歇负载,在以后接连施加的间歇负载之间
达到热平衡。图 3 是这种负载工作制的图解说明。间歇负载无需是等间隔的,但制造商应规定施加下
一间歇负载之前,半导体达到稳态温度所需的 t_b 最小值。

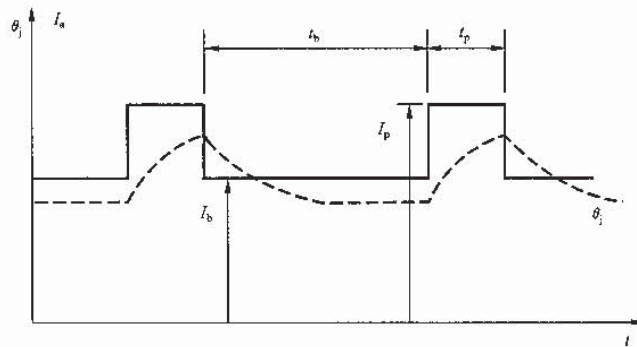


图 3 间歇负载工作制的典型电流-时间曲线图

2.1.6

有空载期的间歇负载工作制 intermittent load duty with no-load intervals

这种类型负载工作制是在间歇空载期之后有叠加在恒定的基本负载之上的高幅值负载期,在接连施加的间歇负载之间达到热平衡。图 4 是这种类型负载工作制的图解说明。间歇负载无需是等间隔的,但制造商应规定在施加下一间歇负载之前,半导体达到稳态温度所需的 t_b 最小值。

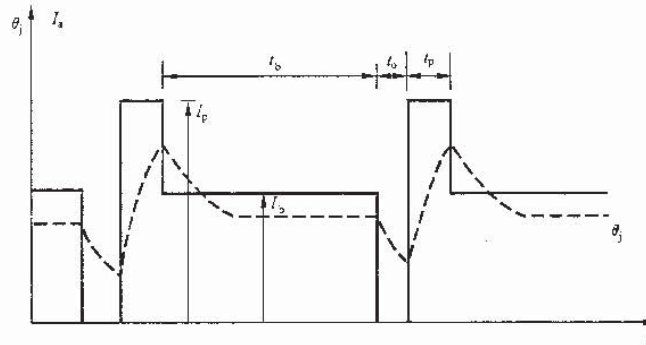


图 4 有空载期的间歇负载工作制的典型电流-时间曲线图

2.1.7

重复性负载工作制 repetitive load duty

这种类型负载工作制的负载是周期性变化的,在一个循环周期内达不到稳态温度,因此不能给出基本负载。当从一个负载循环到另一个负载循环的半导体平均温度 θ_j 不再变化时,则达到了热平衡。图 5 是这种类型负载工作制的图解说明。

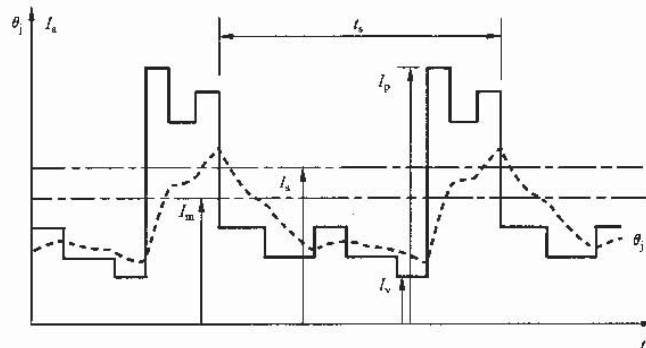


图 5 重复性负载工作制的电流-时间曲线图示例

2.1.8

非重复性负载工作制 non-repetitive load duty

这种类型负载工作制是在一个达到热平衡的恒定负载周期之末施加一个峰值负载。图6是这种类型负载工作制的图解说明。

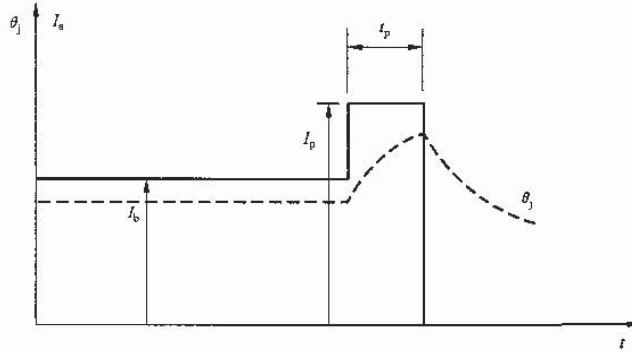


图6 非重复性负载工作制的典型电流-时间曲线图

2.1.9

可逆变流器 reversible converter

直流功率流动方向可逆的网侧变流器。

2.1.10

双变流器 double converter

直流电流在两个方向刚性可逆的交流/直流变流器。

双变流器通常由两个变流器组成,一个变流器流过一个方向的电流。

注:变流器可由公共变压器的公共绕组、公共变压器的单独绕组或单独变压器供电。

2.2 符号

见表1。

表1 符号一览表

t	时间
t_b	基本负载期
t_s	负载循环周期(持续时间)
t_0	空载期
t_p	峰值负载持续时间
I_a	变流器电流
I_b	基本负载电流值
I_p	峰值负载电流值
I_v	负载电流最小值
I_m	负载循环周期 t_s 的负载电流平均值
I_s	负载循环周期 t_s 的负载电流方均根值
I_{aN}	变流器的额定连续输出电流
I_{dN}	(电网换相变流器的)额定直流电流
θ_j	考虑中的变流器温度。通常将这个温度认为是半导体器件的结温。
r_N	计算系数,用来估算半导体结平均功率损耗的标么值,是直流电流标么值的函数。计算公式如下: $r_N = \frac{R_o \times I_{dN}}{V_o}$

式中:
 R_o ——半导体器件通态特性的电阻值;
 V_o ——半导体器件通态特性的门檻电压值。

3 额定值

3.1 一般要求

本章额定值定义适用于成套传动模块(CDM),包括诸如 IEC 61800-1 和 IEC 61800-2 中定义的导体、开关、电抗器和变压器等类似的部件。

可逆变器额定值规定的基础是:变流器作为整流器或逆变器运行,两种情况下都应能满足规定的全部负载条件。

半导体(包括其冷却装置)的热时间常数比交流变压器和传动电动机小得多。因此,在各种类型调速传动系统的正常负载工作制中,出现的短时高峰值电流对半导体变流器本身的影响远大于对交流变压器和电动机的影响。

短时峰值电流往往会使半导体的温升比变压器和电动机温升更快,且相对更高。但在某些情况下,其他部件,如电动机绕组,时间常数也可能同样短。

本部分定义的负载工作制周期应用来确定超过基本电流,或者在重复性负载工作制情况下超过方均根电流时的短时过载能力,且被简化仅仅用来说明短时过载能力。但重要的是,实际工作制周期的方均根电流值不超过那些时间常数较长的部件(例如变压器和电动机)的额定值的 100%。

制造商对半导体器件规定的最高结温是临界温度。超过该温度,可能发生失控、故障或品质降低。

结温不能直接测量,但可以针对任何负载电流-时间曲线图计算出来。

如果用户能规定负载电流-时间曲线图,那么制造商就可计算出半导体的结温,以保证不超过允许的最高结温。

负载电流-时间曲线图始终可用作规定额定值的基础。

本部分考虑两种应用类别:一种是变流器负载工况在两次叠加的负载之间总能达到平衡温度;另一种是周期性变化的负载工况,在循环周期内达不到热平衡、但可在若干循环周期内达到平均值。

第 1 种应用类别由下列负载工作制类型定义:

- a) 均衡负载工作制(图 1);
- b) 间歇峰值负载工作制(图 2);
- c) 间歇负载工作制(图 3);
- d) 有空载期的间歇负载工作制(图 4);

第 2 种应用类别由下列负载工作制类型定义:

- e) 重复性负载工作制(图 5);
- f) 非重复性负载工作制(图 6)。

为了避免混淆,应仔细区别变流组额定值和设备额定值。因此,除额定连续输出电流 I_{AN} 外,所有额定值仅适用于包括诸如导体、开关、电抗器和变压器等部件在内的半导体变流组。注意:某些部件可能为一个以上变流组所共有,对于这样的部件应按变流组规定其额定值。当额定值规定的基础是设备(系统)而不是部件时,这种情况不产生影响。

额定电流适用于交流设备,并且用来作为适用于变流组所有额定值的标么值基础。

3.2 确定半导体装置和设备额定电流-时间值的方法

3.2.1 一般要求

对于所有变流器,无论其是否带变压器,都应选定下列六种负载工作制中的一种规定额定值:

- a) 均衡负载工作制(图 1);
- b) 间歇峰值负载工作制(图 2);

- c) 间歇负载工作制(图 3);
- d) 有空载期的间歇负载工作制(图 4);
- e) 重复性负载工作制(图 5);
- f) 非重复性负载工作制(图 6)。

所有额定电流值都是针对规定的负载工作制而标定。如果半导体装置或设备设计成能在不同类型的负载工作制下使用,则应分别规定其电流和时间值。

应当注意,这些额定值也适用于作为成套系统用于某一给定用途的设备,而不适用于该系统的任何特定部分。

3.2.2 公共变流变压器的额定电流

为两个或两个以上变流装置(例如电气传动系统)供电的公共用变压器可根据额定电流规定,尽管独立的变流器可根据间歇工作制为基础规定。在适当的情况下,也可以 3.3.2、3.3.3、3.3.4、3.3.5、3.3.6 或 3.3.7 中给出的额定值为基础规定。

3.2.3 双变流器的额定值

半导体双变流器单元中的每一变流组可规定不同的额定值,除非各变流组的工作制相同。各变流组的额定值应与 3.3.2、3.3.3、3.3.4、3.3.5、3.3.6 或 3.3.7 相适应。

3.2.4 负载工作制类型的确定

调速传动应用的负载电流-时间曲线图常常是很复杂的,而且电流幅值、持续时间和重复频率也各不相同。但是,通过分析研究负载电流-时间曲线图,通常用于确定作为额定电流基础的最适合的负载工作制类型。

如果负载工作制改变,则应检查这种改变对系统所有部分的影响。还有可能需要对控制和保护元件进行调整。

3.3 设备和变流组的额定电流

3.3.1 一般要求

所有电流额定值均适用于规定环境条件(最高温度、海拔)下整个规定的调速范围。

3.3.2 均匀负载工作制的额定电流

这种工况的基本负载电流值通常规定为额定连续输出电流($I_b = I_{aN}$)。

其他基本值由供应商和用户协商确定。

见 2.1.3 和图 1。

3.3.3 间歇峰值负载工作制的额定电流

对于这种工况,额定电流不适用。间歇峰值负载工作制的电流额定值由供应商和用户协商确定。峰值电流的持续时间(t_p)和幅值(I_p)以及能重新施加峰值电流之前的最小空载时间(t_o)应由制造商规定。

见 2.1.4 和图 2。

3.3.4 间歇负载工作制的额定电流

这种工况的基本负载电流值通常规定为额定电流($I_b = I_{aN}$)。间歇负载工作制的电流额定值由供

应商和用户协商确定。

峰值电流的持续时间(t_p)和幅值(I_p)、基本负载电流值(I_b)以及能重新施加峰值电流之前以基本负载运行的最短时间(t_b)均应由制造商规定。选择半导体时,必须保证在峰值电流(I_p)下及其最长持续时间(t_p)内,不超过其最高允许结温。见 2.1.5 和图 3。

间歇负载工作制能用图 8 所示的非重复性负载工作制的曲线族规定。其中, t_p 表示这种工况下,间歇施加负载的持续时间。

3.3.5 有空载期的间歇负载工作制的额定电流

这种工况的基本负载电流值通常规定为额定电流($I_b = I_{nN}$)。间歇负载工作制的电流额定值由供应商和用户协商确定。

峰值电流的持续时间(t_p)和幅值(I_p)、基本负载电流值(I_b)和以基本负载运行的最短时间(t_b)以及能重新施加峰值电流之前的最小空载期(t_0)均应由制造商规定。选择半导体时,必须保证在峰值电流(I_p)下及其最长持续时间(t_p)内,不超过其最高允许结温。见 2.1.6 和图 4。

3.3.6 重复性负载工作制的额定电流

3.3.6.1 一般要求

按负载工作制循环周期估算的负载电流方均根值 I_r 应不超过变流器额定电流 I_{nN} 。变流器的额定电流 I_{nN} 通常相当于由变流设备供电的电动机(一台或多台)的额定连续电流。

额定电流(1.0 p. u.)与变流设备有关。在双变流器的情况下,额定电流可大大超过任何一个变流组的方均根电流额定值。见 2.1.7 和图 5。

对于重复性负载工作制,除规定额定电流之外,还有另外两种定义额定值的方法。第 1 种方法在 3.3.6.2 中给出,第 2 种方法在 3.3.6.3 中给出。

3.3.6.2 重复性负载工作制的负载-时间曲线图

如可能,用户应根据一个或多个适用的电流-时间曲线图规定变流器的重复性工作制要求,这样可得到最经济的设计。于是,这些电流-时间曲线图可作为用户和供应商之间技术规范的组成部分。而事实上,对于给定用途的重复性负载工作制,这些电流-时间曲线图是变流组的电流额定值。在所有情况下,都应规定各电流的幅值及其持续时间以及负载工作制循环的持续时间(t_s)。

注:就负载-时间曲线图而言,无需考虑异常条件,因变流器设计能为这样的条件提供充分保护。

3.3.6.3 重复性负载工作制等效额定方法

此方法可用于没有详细负载-时间曲线图的场合。这种方法也可用来定义一种简单的重复性负载工作制,其产生的热应力与更为复杂的重复性负载工作制相当。用户只需按图 5 和表 1 定义的那样规定变流组的 I_p 、 I_s 、 I_m 、 I_r 和 t_s 值即可。于是,额定值的规定基础就改为图 7 所示的等效重复性负载-时间曲线图,图中的 I_p 、 I_r 和 t_s 值为规定值,而等效的 t_p 由下式给出:

$$t_p = \frac{P_m - P_v}{P_p - P_v} \times t_s$$

式中:

P_m ——与规定负载(I_s 和 I_m)相关的半导体功耗;

P_p ——与峰值负载(I_p)相关的半导体功耗;

P_v ——与最小负载(I_r)相关的半导体功耗。

对电网换相变流器而言,在忽略开关损耗的情况下,上述关系式变为:

$$t_p = \left| \frac{(I_m - I_v) \times I_{dN} + r_N \times (I_s^2 - I_v^2)}{(I_p - I_v) \times I_{dN} + r_N \times (I_p^2 - I_v^2)} \right| \times t_s$$

式中, I_p 、 I_s 、 I_m 、 I_v 和 t_s 对应于规定值, r_N 是与表 1 定义的 I_{dN} 相关的半导体损耗因数。

变流器供应商通常是规定对应于变流器调节器电流极限设定值允许的 I_p 和 t_p 的最大值以及通常对应于 I_{dN} 的 I_s 的最大值。这些极限值比等效重复性负载工作制额定值所施加的限值更重要。

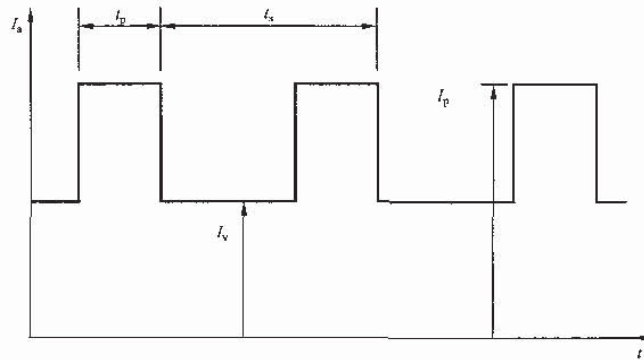


图 7 等效重复性负载工作制负载-时间曲线图

3.3.7 非重复性负载工作制的额定电流

这种工作制的额定电流通常规定为基本负载电流值 I_b 。非重复性负载的额定值由供应商和用户协商确定(见 2.1.8 和图 6)。

制造商应用图 8 所示的以不同峰值负载持续时间 t_p 值为参变量的曲线(I_p 、 I_b)族规定非重复性电流额定值。为其他类型的负载工作制定义出一种等效非重复性负载工作制通常是可能的。例如,如 3.3.4 所述,对于间歇负载工作制,等效是一对一的。

如果在非重复性工况所用的 I_p 和 t_p 值与重复性工况规定的值相同,而且等效非重复性工况所用的 I_b 值由下式得到,那么等效非重复性负载工作制也能保守地近似为一种重复性负载工作制:

$$P_b = P_m$$

式中:

P_m ——与重复性工作制的规定负载(I_s 和 I_m)相关的半导体功耗;

P_b ——与等效基本负载(I_b)相关的半导体功耗。

例如,对电网换相变流桥而言,在忽略开关损耗的情况下,上述关系式变为:

$$(I_b \times I_{dN}) + (r_N \times I_b^2) = (I_m \times I_{dN}) + (r_N \times I_s^2)$$

式中, I_m 和 I_s 分别为为重复性工况规定的平均值和方均根值, r_N 是表 1 中定义的半导体损耗因数。如此参数未知,等效 I_b 近似为:

$$I_b = \frac{2I_m + I_s}{3}$$

这种近似得到的等效 I_b 一般是保守值,除非 I_s 在半导体冷却效率极高场合, I_s 的相关性影响可能会更大。

由于这样的考虑,这种额定值经常作为确定负载工作制类别的规定基础,或者作为验证变流设备负载工作制能力的基础。

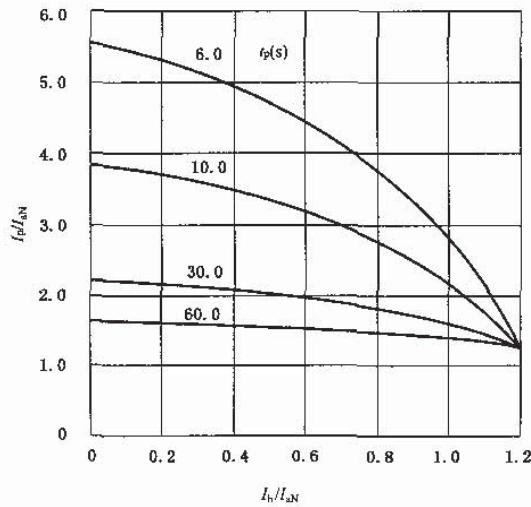


图 8 非重复性负载工作制的典型额定值曲线

3.4 过载能力和浪涌电流能力

半导体变流器单元应能耐受其保护设备预期动作所需幅值及持续时间的过载和浪涌电流。保护设备应允许变流器单元承受其规定额定值范围内的任何负载。

注：设备额定值可能取决于但不限于半导体器件结温的更多因素。例如，在变化负载条件下，应考虑到由温度波动引起的限流熔断器的热机械疲劳就可能是一种限制因素。

4 非重复性负载工作制的类别

当适用时，调速电气传动系统应用可选定表 2 给出的非重复性负载工作制的类别。符号“G”用于区分本部分的工作制类别等级与 IEC 60146-1-1 中的一般用途变流器的工作制类别等级。

表 2 非重复性工业用负载工作制的类别

负载工作制类别	I_b	I_p	t_p
I G	100%	120%	10 s
II G	100%	120%	60 s
III G	100%	150%	10 s
IV G	100%	150%	60 s
V G	100%	200%	10 s
	100%	300%	60 s

对于 2.3.7 和图 6 中定义的非重复性负载工作制，表 2 给出了以额定直流电流的百分数表示的半导体变流器的额定电流值。

注：如果为某一负载工作制类别规定了两组值，则两组值都适用。